

7 747 012 082-01.1RS

FM441

FM442

FM443

FM444

FM445

FM446

FM447

FM448

FM451

FM455

FM456

FM457

FM458

Za stručno lice

Pre montaže pažljivo
pročitati

1	Uvod	3
1.1	Definicija različitih modula	3
1.2	Moduli i njihove oznake (naimenovanje)	4
2	Zaštita	5
2.1	O ovom uputstvu	5
2.2	Pravilna upotreba	5
2.3	Norme i standardi	5
2.4	Objašnjenja korišćenih simbola	6
2.5	Obratite pažnju na ova uputstva	6
2.6	Uklanjanje	8
3	Montaža modula kod regulatora Logamatic 41xx	9
3.1	Mogući ugradni moduli za regulatore Logamatic 41xx	9
3.2	Raspored modula kod regulatora (Logamatic 41xx)	10
3.3	Montaža	11
3.4	Demontaža i zamena funkcijskih modula FM451/FM455 (samo kod 4111/4121)	20
4	Montaža modula za regulacioni uređaj Logamatic 4211	23
4.1	Mogući ugradni moduli za regulator Logamatic 4211	23
4.2	Raspored modula kod regulatora	24
4.3	Montaža	25
5	Montaža modula kod regulatora Logamatic 43xx	29
5.1	Mogući ugradni moduli za regulatore Logamatic 43xx	30
5.2	Raspored modula kod regulatora	32
5.3	Montaža	34

1 Uvod

Ovo uputstvo za montažu vam objašnjava način ugradnje funkcijskog modula FM4xx u seriju regulatora Logamatic 4000.



UPUTSTVO ZA KORISNIKA

U principu, ovo uputstvo za montažu može se koristiti i za ugradnju drugih modula, jer su postupci slični.

1.1 Definicija različitih modula

Definicije
CM = Modul kontrolera
FM = Funkcijski modul
NM = Mrežni modul
ZM = Centralni ili dodatni modul

Tab. 1 Definicija modula

1.2 Moduli i njihove oznake (naimenovanje)

	Oznaka	Ime
Modul kontrolera	CM431	Modul kontrolera
Mrežni modul	NM482	Mrežni modul
Zentralni-modul	ZM422	Napajanje gorionika + 1 grejni krug + 1 krug tople vode
	ZM424	Napajanje kotla + 2 grejna kruga + 1 krug tople vode
	ZM432	Gorionik + funkcije kruga kotla
	ZM433	Spoljni generator toplote + 1 grejni krug
	ZM434	Gorionik + funkcije kruga kotla + 0 – 10 % napajanje gorionika
	ZM425	Prikazni modul
Funkcijski modul	FM441	1 grejni krug + 1 krug tople vode
	FM442	2 grejna kruga
	FM443	Solarni krug
	FM444	Alternativni generator toplote
	FM445	LAP/LSP (sistem punjenja)
	FM446	Interfejs EIB
	FM447	Strategija
	FM448	Obaveštenje o svim smetnjama
	FM451	KSE 1 (ugrađeno u R4111)
	FM455	KSE 1 (samo sa ZM424) sa EMS-om
	FM456	KSE 2 (kaskada – 2 zidna kotla) sa EMS-om
	FM457	KSE 4 (kaskada – 4 zidna kotla) sa EMS-om
FM458	Strategija + EMS	
Dodatni modul	ZM426	Dodatni-STB
	ZM427	Modul za napajanje kotla

Tab. 2 Oznaka (naimenovanje) modula

2 Zaštita

2.1 O ovom uputstvu

Ovo poglavlje sadrži opšta uputstva koja se tiču bezbednosti i koja morate poštovati prilikom montaže funkcijskog modula FM4xx u regulacionim uređajima Logamatic 4000.

Osim toga, u narednim poglavljima ovog uputstva za montažu naći ćete dalja sigurnosna uputstva kojih se takođe morate striktno pridržavati. Pre početka montaže, pažljivo pročitajte sigurnosna uputstva.

Nepridržavanje sigurnosnih uputstava može da dovede do teških povreda – čak i sa smrtnim ishodom – kao i do materijalnih šteta.

2.2 Pravilna upotreba

Funkcijske module FM4xx možete ugraditi u regulacione uređaje Logamatic 4000.

2.3 Norme i standardi



Po svojoj konstrukciji i načinu rada ovaj proizvod ispunjava evropske propise, kao i dopunske nacionalne zahteve. Usklađenost se dokazuje pomoću CE oznake.

Ovu izjavu o usklađenosti možete naći na internet adresi www.buderus.de/konfo ili je možete potražiti kod nadležnog Buderus predstavništva.

2.4 Objašnjenja korišćenih simbola

Postoje dva nivoa opasnosti i oni se označavaju rečima upozorenja:



UPOZORENJE!

OPASNOST PO ŽIVOT

Ovim se označava opasnost koju može izazvati proizvod i koja usled nedovoljnih mera zaštite može dovesti do teških telesnih povreda, pa čak i do smrtnog slučaja.



OPREZ!

OPASNOST OD POVREDA/ OŠTEĆENJA U SISTEMU

Ovim se označava potencijalno opasna situacija koja može dovesti do srednjih i lakših telesnih povreda ili do materijalne štete.



UPUTSTVO ZA KORISNIKA

Saveti za korisnike koji se tiču optimalnog korišćenja uređaja i podešavanja, kao i ostale korisne informacije.

2.5 Obratite pažnju na ova uputstva

Funkcijski moduli FM4xx su osmišljeni i izrađeni prema trenutnom nivou tehničkih dostignuća i prema priznatim sigurnosno-tehničkim pravilima.

Materijalne štete se ne mogu sasvim isključiti ako se uređaj pogrešno montira.

Pre montaže funkcijskog modula FM4xx pažljivo pročitajte ovo uputstvo za montažu.



UPOZORENJE!

OPASNOST PO ŽIVOT

zbog struje.

- Vodite računa o tome da montažu, električno povezivanje, prvo puštanje u pogon, priključivanje na električnu mrežu, kao i održavanje i servisiranje mora da vrši samo odgovarajuće stručno osoblje, koje se pridržava važećih tehničkih propisa.
- Pritom se moraju poštovati lokalni propisi!

Prilikom montaže funkcijskih modula morate poštovati sigurnosna uputstva!



UPOZORENJE!

OPASNOST PO ŽIVOT

zbog struje.

- Vodite računa o tome da sve elektro-radove obavljaju samo ovlašćena stručna lica.
- Pre otvaranja regulacionog uređaja: potpuno isključite mrežno napajanje regulacionog uređaja i osigurajte ga od nenamernog ponovnog uključivanja.



UPOZORENJE!

OPASNOST PO ŽIVOT

zbog struje.

- Mora se sprečiti opasnost od proboja napona između 230 V i niskog napona zbog slučajnog oslobađanja žice iz stezaljki!
- Zato pričvrstite žice svakog kabela međusobno (npr. kablovskom spojnicom) ili izolujte što kraći deo omotača kabela.

**OPREZI****OŠTEĆENJA UREĐAJA**

zbog elektrostatickog pražnjenja (ESD).

- Pre raspakivanja modula, rukom dodirnite grejno telo ili uzemljenu, metalnu vodovodnu cev da biste ispraznili elektrostaticki elektricitet vašeg tela.

**UPUTSTVO ZA KORISNIKA**

Obratite pažnju na to da postoji standardni sistem razdvajanja za potpuno isključivanje sa električne mreže. Ukoliko sistem razdvajanja ne postoji, morate ga ugraditi.

**UPUTSTVO ZA KORISNIKA**

Koristite samo originalne rezervne delove kompanije Buderus. Za štete nastale zbog korišćenja rezervnih delova koje nije isporučio Buderus, Buderus ne može da preuzme odgovornost.

2.6 Uklanjanje

- Elektronske komponente ne spadaju u kućni otpad. Odložite modul u otpad preko ovlašćene službe u skladu sa pravilima zaštite životne sredine.

3 Montaža modula kod regulatora Logamatic 41xx

U ovom delu se opisuje ugradnja funkcijskih modula FM4xx u regulatore Logamatic 4111, 4112 i 4116, odnosno 4121, 4122 i 4126.



UPUTSTVO ZA KORISNIKA

- Proverite da li je isporuka potpuna. Ukoliko to nije slučaj, obratite se Buderus predstavništvu.

3.1 Mogući ugradni moduli za regulatore Logamatic 41xx

	Oznaka	41xx					
		4111	4112	4116	4121	4122	4126
Module	CM431	O	O	O	O	O	O
	NM482	O	O	O	O	O	O
	ZM424	O	–	–	O	–	–
	FM441	–	X	–	–	X	–
	FM442	X	X	–	X	X	X
	FM443	X	X	–	X	X	X
	FM444	X	X	X	X	X	X
	FM445	X	X	O	X	X	O
	FM446	X	X	X	X	X	X
	FM448	X	X	X	X	X	X
	FM451	O	–	–	–	–	–
	FM455	–	–	–	O	–	–
	FM456	X	X	–	X	X	X
FM457	X	X	–	X	X	X	

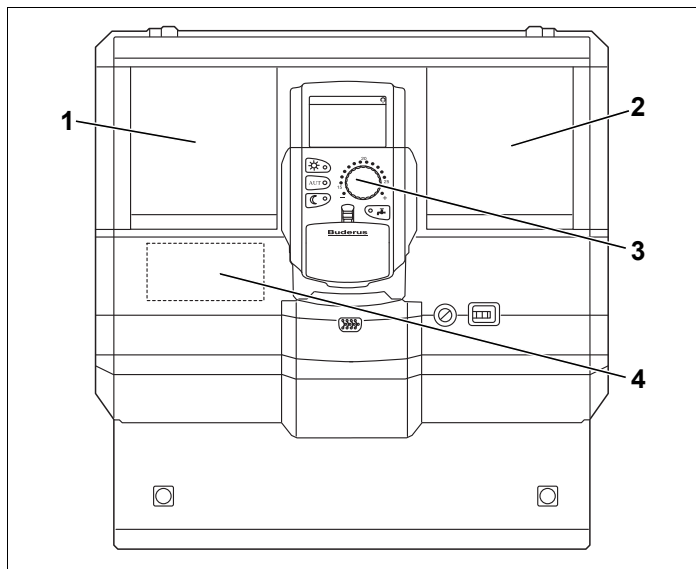
Tab. 3 Osnovna oprema regulatora i opcije za proširenje

O = osnovna oprema

X = dodatna oprema

– = kombinovanje/ugradnja nije moguća

3.2 Raspored modula kod regulatora (Logamatic 41xx)



Sl. 1 Priklučivanje slotova

- 1 Slot 1
- 2 Slot 2
- 3 Slot B iza upravljačke jedinice MEC2
- 4 Slot A za funkcijski modul FM455 (samo kod 4121)

ZM424 i FM455 (samo kod 4121)

Modul FM455 uvek zauzima slot A (→ sl. 1, [4]) a modul ZM424 slot 1 (→ sl. 1, [1]).

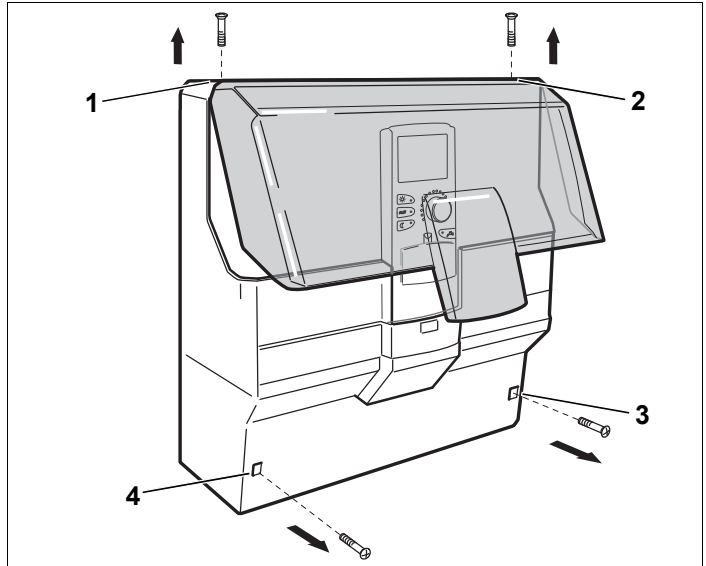
FM445 i FM446

Module FM445 i FM446 ugrađujte uvek u slot 2 (→ sl. 1, [2]).

FM456 i FM457

Regulatori koji sadrže funkcijske module FM456 ili FM457 moraju se postaviti na adresu 0 ili 1 (master). Izvršite ovo podešavanje na modulu kontrolera CM431.

3.3 Montaža



Sl. 2 Ukloniti poklopce

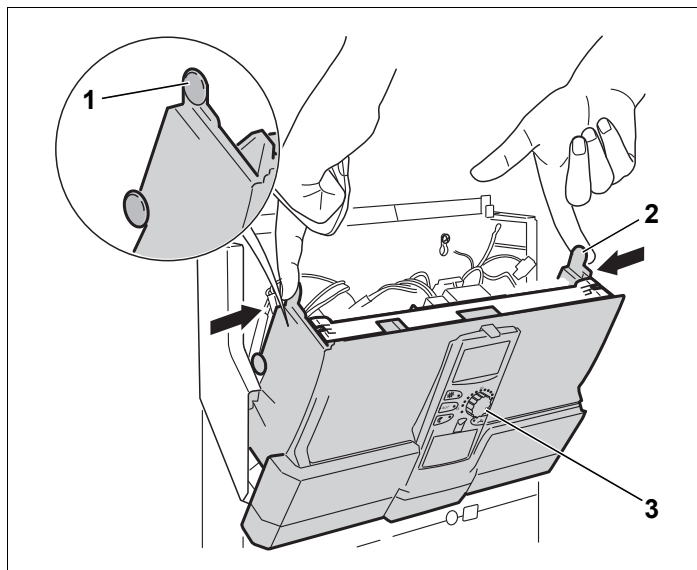


UPOZORENJE!

OPASNOST PO ŽIVOT

zbog struje kod otvorenog regulacionog uređaja.

- Pre otvaranja regulacionog uređaja: potpuno isključite mrežno napajanje regulacionog uređaja i osigurajte ga od nenamernog ponovnog uključivanja.
- Odvrnuti 2 zavrtnja na gornjem poklopcu kućišta (→ sl. 2, [1] i [2]).
- Skinuti gornji poklopac kućišta.
- Odvrnuti 2 zavrtnja na poklopcu za kablove (→ sl. 2, [3] i [4]).
- Skinuti poklopac za kablove.



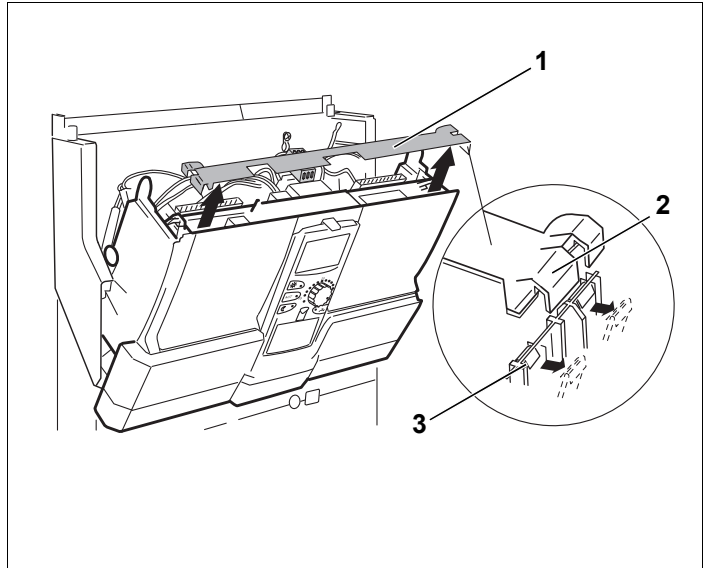
Sl. 3 Otvoriti prednji deo uređaja

- Gornja ispuščenja (→ sl. 3, [1] i [2]) sa obe strane pritisnuti na dole.
- Prednji deo uređaja sa MEC2 (→ sl. 3, [3]) otvoriti ka prednjoj strani.



UPUTSTVO ZA KORISNIKA

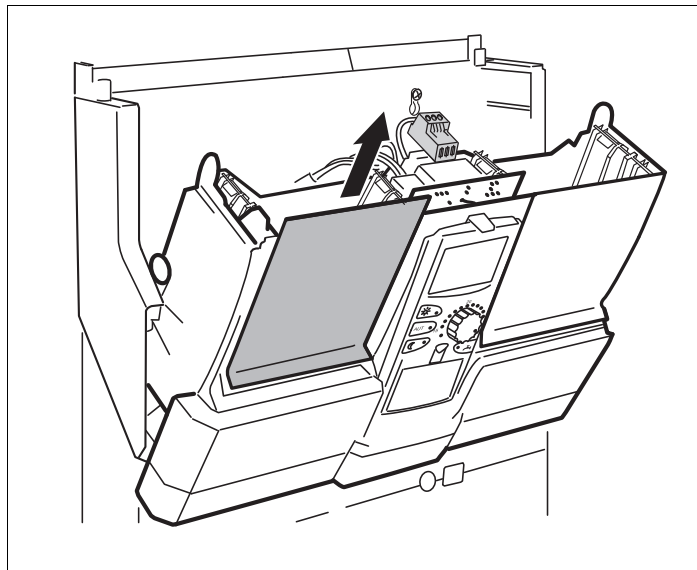
Vodite računa o tome da se poklopac za kablove skloni, jer prednji deo uređaja neće moći da se otvori.



Sl. 4 Demontirati poprečnu gredu

Za demontažu poprečne grede (→ sl. 4, [1]) potreban je odvijač.

- Olabavite poprečnu gredu na jednoj strani. Da biste to uradili, jednu od dve spojnice (→ sl. 4, [3]) izgurajte odvijačem.
- Poprečnu gredu podignite za ušicu (→ sl. 4, [2]).
- Odvijačem izgurajte i drugu spojnicu.
- Poprečnu gredu podignite za drugu ušicu.
- Na toj strani izvadite poprečnu gredu iz ležišta.
- Olabavite poprečnu gredu i na drugoj strani.
- Skinite poprečnu gredu (→ sl. 4, [1]).



Sl. 5 Ukloniti slepu pločicu

Ako se ugrađuje novi modul

- Uklonite slepu pločicu sa slota 1 (→ sl. 5) u regulacionom uređaju.
- Priključni kablovi za senzor, odnosno pumpe moraju imati stezaljke i moraju se postaviti pre ugradnje modula (precizne informacije pogledajte u tehničkoj dokumentaciji regulacionih uređaja Logamatic 41xx).

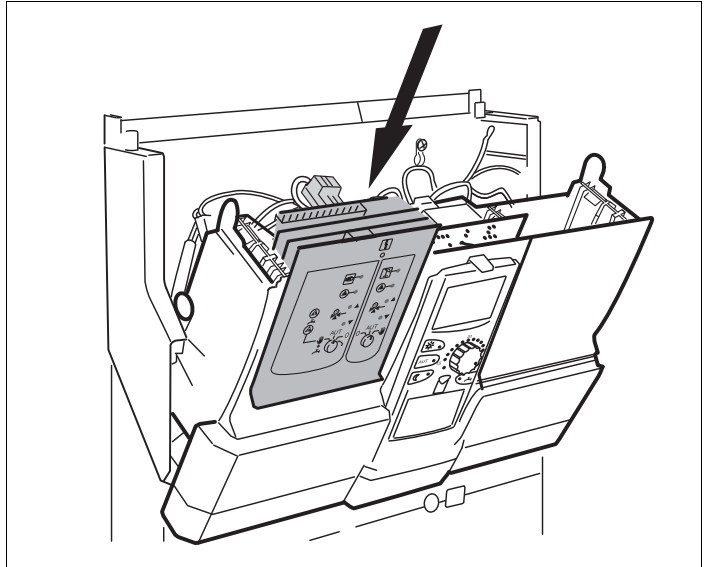


UPOZORENJE!

OPASNOST PO ŽIVOT

zbog metalnih mostova.

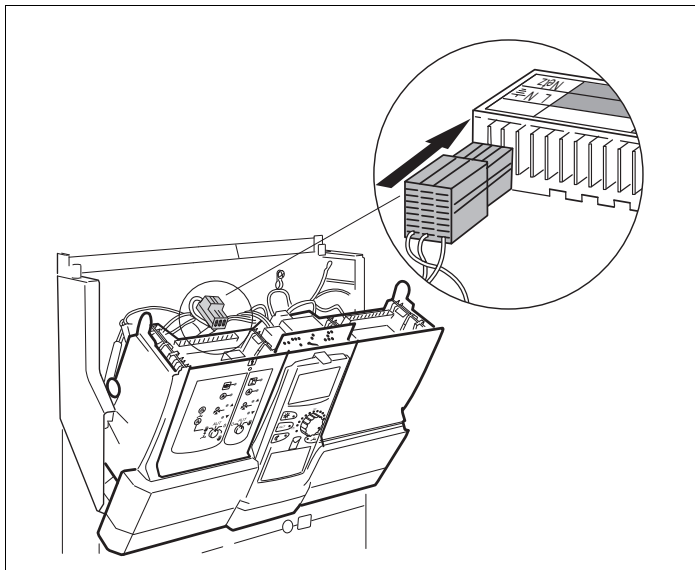
- Prilikom skidanja izolacije ili odsecanja kablova pazite da neki komad kablova ne padne u električni ili elektronski uređaj.
- Novi model umetnite odozgo u slobodan slot pritiskanjem senzorske letve (→ sl. 6, str. 15) dok se ne začuje zvuk ukopčavanja.



Sl. 6 Umetnuti modul

U slučaju demontaže i zamene modula

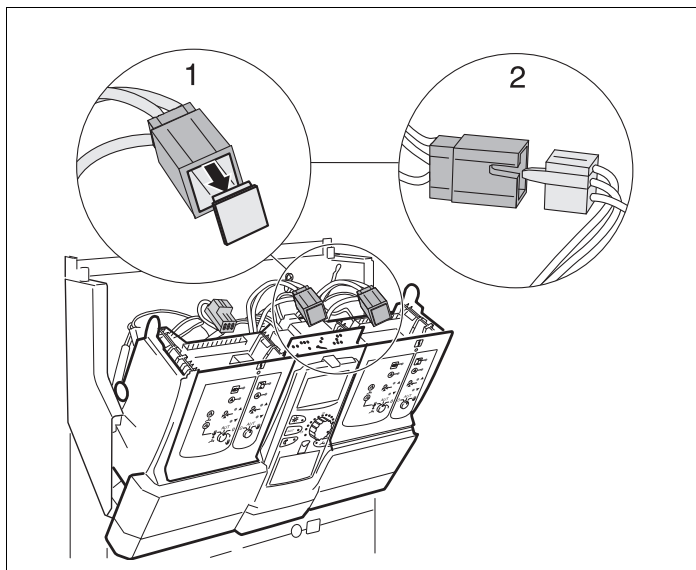
- Kablove dotičnog modula osloboditi i fiksirati u parkirnu poziciju (precizne informacije pogledajte u uputstvu za montažu regulacionih uređaja Logamatic 41xx).
- Modul izvadite iz regulacionog uređaja.
- Novi model umetnite odozgo u slobodan slot pritiskanjem senzorske letve (→ sl. 6) dok se ne začuje zvuk ukopčavanja.



Sl. 7 Realizovanje mrežnog priključka za slot 1

Realizacija mrežnog priključka za modul u slotu 1

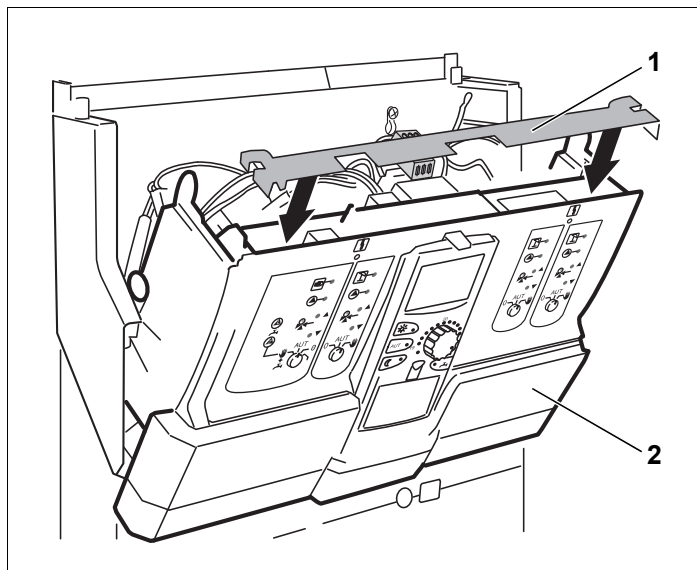
- Kablove senzora i priključke pumpe utaknuti na predviđena mesta u modulu.
- Utikač modula za 230 V utaknuti u predviđenu poziciju na utičnoj letvi (→ sl. 7).



Sl. 8 Realizovanje mrežnog priključka za slot 2

Realizacija mrežnog priključka za modul u slotu 2

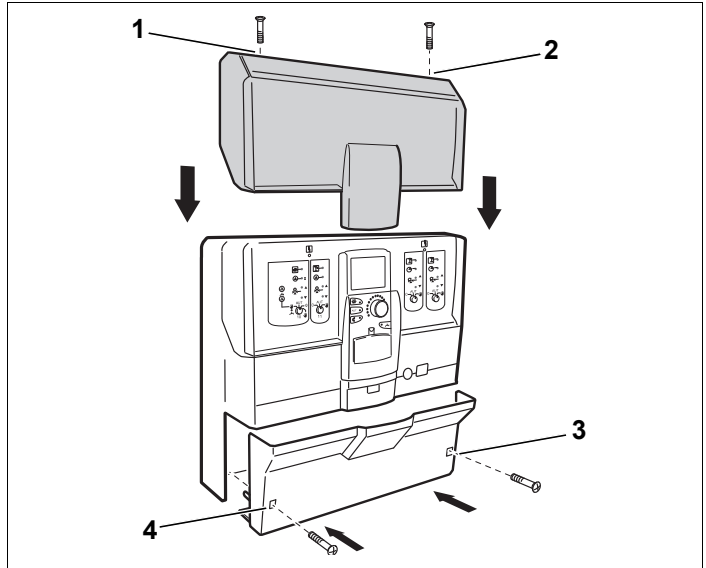
- Ukloniti slepi utikač (→ sl. 8, [1]) trolnog utkača (kablovski snop).
- Utikač modula za 230 V utaknite u trolni utikač (→ sl. 8, [2]).



Sl. 9 Montaža poprečne letve

Nakon završene montaže modula

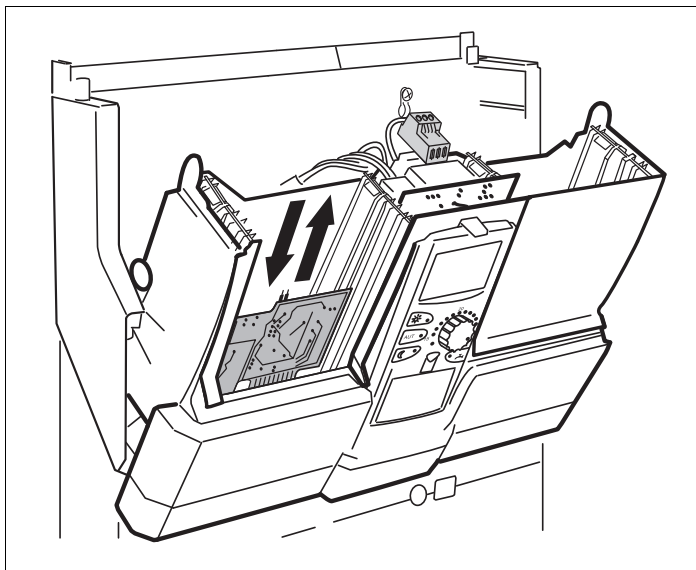
- Poprečnu gredu (→ sl. 9, [1]) stavite u proreze tako da se ukopča.
- Vratite prednji deo uređaja (→ sl. 9, [2]) tako da se ukopča.



Sl. 10 Montirati poklopac kućišta i poklopac za kablove

- Namestite gornji deo kućišta.
- Oba zavrtnja na gornjem poklopcu kućišta ponovo zavrtnite (→ sl. 10, [1] i [2]).
- Ako se spolja izvlače dodatni kablovi, poklopac za kablove izrežite u donjem delu, ako je potrebno.
- Namestite poklopac za kablove.
- Ponovo zategnite oba zavrtnja poklopca za kablove (→ sl. 10, [3] i [4]).
- Proverite funkcionalno stanje modula.
Precizne informacije pogledajte u uputstvu za rad ili uputstvu za servisiranje regulacionih uređaja Logamatic 41xx.

3.4 Demontaža i zamena funkcijskih modula FM451/FM455 (samo kod 4111/4121)



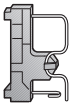

Sl. 11 Zamena modula FM451/FM455

Ako morate zameniti modul FM451/FM455, onda prvo demontirajte modul ZM424 iz slot 1.

- Utikač modula za 230 V (→ sl. 7, str. 16) i sve spojne kablove modula ZM424 izvucite i fiksirajte u parkirnu poziciju.
- Izvadite modul ZM424.
- Izvadite pločicu koja se nalazi ispod – modul FM451/FM455 (→ sl. 11).
- Umetnite novi modul FM451/FM455.
- Modul ZM424 ponovo umetnite pritiskanjem senzorske letve.
- Sve spojne kablove ponovo utaknite u prvobitne pozicije.
- Priključak modula ZM424 za 230 V ponovo realizovati

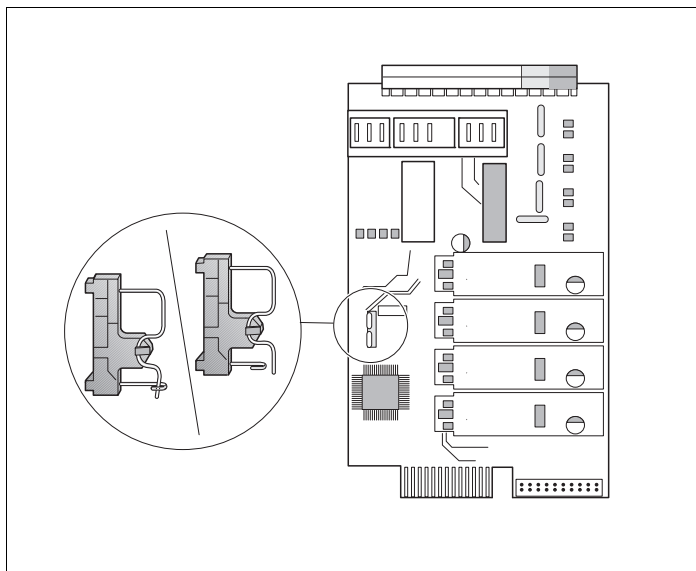
Prekidač sa žičanim mostom

Pomoću prekidača sa žičanim mostom konfiguriše se modul:

Položaj	Funkcija	
	otvoren (fabričko podešenje)	Modul se prijavljuje kao novi modul FM455/456/457.
	zatvoren	Modul se prijavljuje kao FM451/452/454. Potrebno samo kada se modul koristi kao rezervni deo.

**UPUTSTVO ZA KORISNIKA**

U vezi sa EMS-om prekidač sa žičanim mostom mora biti otvoren.



Sl. 12 Prekidač sa žičanim mostom (npr. FM457)



UPUTSTVO ZA KORISNIKA

Ukoliko ne postoji napon napajanja modula od 230 V ili ako ne postoje komponente na 230 V (npr. ne postoji konektor) onda se dotične komponente (npr. pumpe) ne povezuju.

Njen pogrešan rad se **ne** detektuje na dotičnom modulu, jer LED dioda i regulacione funkcije rade nezavisno od ovog napona napajanja.

4 Montaža modula za regulacioni uređaj Logamatic 4211

U ovom delu se opisuje ugradnja funkcijskih modula FM4xx u regulacioni uređaj Logamatic 4211.



UPUTSTVO ZA KORISNIKA

- Proverite da li je isporuka potpuna. Ukoliko to nije slučaj, obratite se Buderus predstavništvu.

4.1 Mogući ugradni moduli za regulator Logamatic 4211

	Oznaka	4211
Module	CM431	O
	NM482	O
	ZM422	O
	FM442	X
	FM443	X
	FM444	X
	FM445	X
	FM446	X
	FM448	X
	ZM426	X

Tab. 4 Osnovna oprema regulatora i opcije za proširenje

O = osnovna oprema

X = dodatna oprema

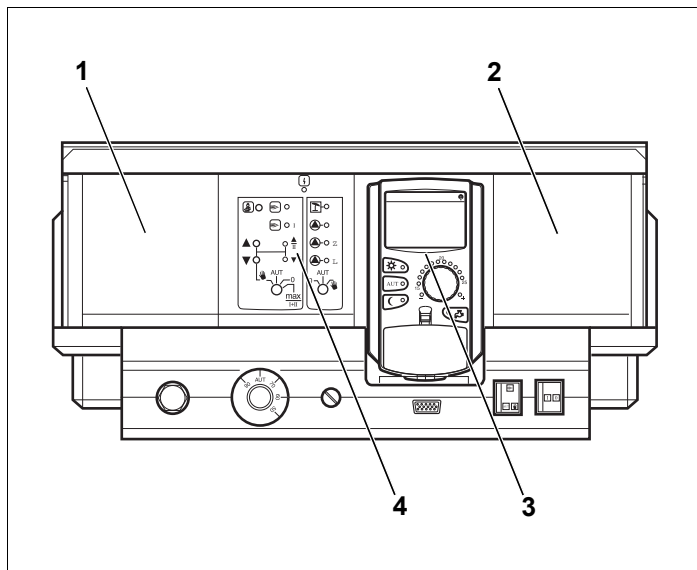
– = kombinovanje/ugradnja nije moguća



UPUTSTVO ZA KORISNIKA

U principu, ugradni položaj modula možete slobodno birati. Izuzetak od ovog pravila su moduli FM445 i FM446. Ako je moguće, njih ugrađujte samo u slot 2 (→ sl. 13, [2], str. 24) regulacionog uređaja.

4.2 Raspored modula kod regulatora



Sl. 13 Priključivanje slotova

- 1 Slot 1 za drugi modul
- 2 Slot 2 za drugi modul
- 3 Slot B iza upravljačke jedinice MEC2
- 4 Slot A za centralni modul ZM422 (standardna izvedba)

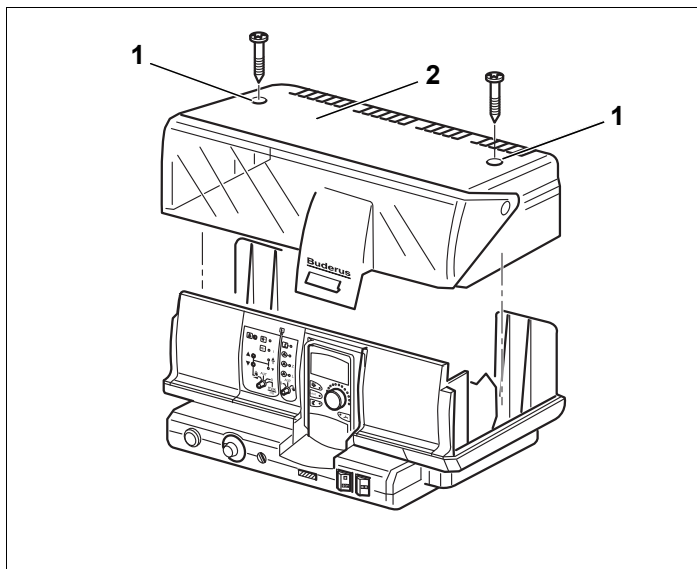


UPUTSTVO ZA KORISNIKA

Slot A (→ sl. 13, [4]) je određen za centralni modul ZM422, a slot B (→ sl. 13, [3]) je određen za modul kontrolera CM431 i upravljačku jedinicu MEC2.

U principu, dodatne module možete ugraditi u proizvoljan slobodan slot (1-2). Pritom morate voditi računa da se napon napajanja dovede od modula do modula. Radi svrsishodne logične numeracije grejnih krugova, module postavljajte redom sa leva na desno (slot 1-2).

4.3 Montaža



Sl. 14 Ukloniti poklopce

- 1 Zavrtnji
- 2 Pokrivna hauba sa stezaljkama

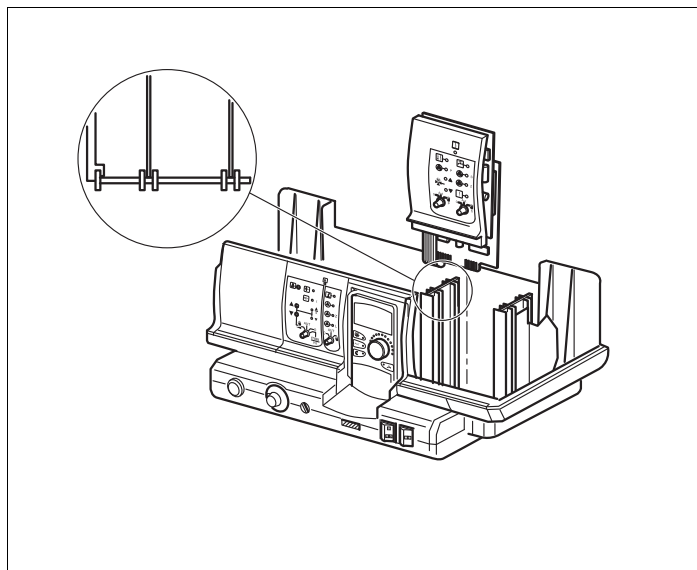


UPOZORENJE!

OPASNOST PO ŽIVOT

zbog struje kod otvorenog regulacionog uređaja.

- Pre otvaranja regulacionog uređaja: potpuno isključite mrežno napajanje regulacionog uređaja i osigurajte ga od nenamernog ponovnog uključivanja.
- Odvrtite oba zavrtnja na gornjoj strani uređaja (→ sl. 14, [1]).
- Podignite pokrivnu haubu sa stezaljkama (→ sl. 14, [2]).



Sl. 15 Ugradnja i skidanje modula

Ako se ugrađuje novi modul

- Uklonite slepu pločicu u regulacionom uređaju.
- Priključni kablovi za senzor, odnosno pumpe moraju imati stezaljke i moraju se postaviti pre ugradnje modula (precizne informacije pogledajte u tehničkoj dokumentaciji regulacionih uređaja Logamatic 4211).



UPOZORENJE!

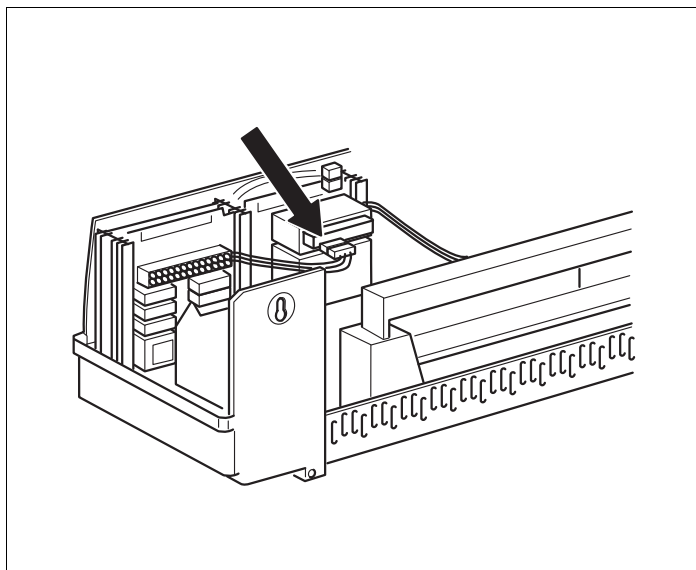
OPASNOST PO ŽIVOT

zbog metalnih mostova.

- Prilikom skidanja izolacije ili odsecanja kablova pazite da neki komad kablova ne padne u električni ili elektronski uređaj.
- Novi model umetnite odozgo u slobodan slot pritiskanjem senzorske letve (→ sl. 15) dok se ne začuje zvuk ukopčavanja.

U slučaju demontaže i zamene modula

- Kablove dotičnog modula osloboditi i fiksirati u parkirnu poziciju (precizne informacije pogledajte u uputstvu za montažu regulacionih uređaja Logamatic 4211).
- Modul izvadite iz regulacionog uređaja.
- Novi model umetnite odozgo u slobodan slot pritiskanjem senzorske letve (→ sl. 15, str. 26) dok se ne začuje zvuk ukopčavanja.



Sl. 16 Generisanje napona napajanja od 230 V

- Kablove senzora, odnosno priključke pumpe utaknuti na predviđena mesta u modulu.
- Utikač modula za 230 V utaknuti u predviđenu poziciju na utičnoj letvi (za priključak modula na slotu 2, → sl. 16).



UPUTSTVO ZA KORISNIKA

Stezaljke utikača su osigurane osiguračem protiv ispadanja.

- Pri vađenju pritisnite stezaljke pločica osigurača na gore.

- Postavite pokrivnu haubu sa stezaljkama i ponovo učvrstite zavrtnjevima.

- Proverite funkcionalno stanje modula.

Precizne informacije pogledajte u uputstvu za rad ili uputstvu za servisiranje regulacionog uređaja Logamatic 4211.



UPUTSTVO ZA KORISNIKA

Ukoliko ne postoji napon napajanja modula od 230 V ili ako ne postoje komponente na 230 V (npr. ne postoji konektor) onda se dotične komponente (npr. pumpe) ne povezuju.

Njen pogrešan rad se **ne** detektuje na dotičnom modulu, jer LED dioda i regulacione funkcije rade nezavisno od ovog napona napajanja.

5 Montaža modula kod regulatora Logamatic 43xx

U ovom delu opisuje se ugradnja funkcijskih modula FM4xx u regulacioni uređaj Logamatic 43xx.



UPUTSTVO ZA KORISNIKA

- Proverite da li je isporuka potpuna. Ukoliko to nije slučaj, obratite se Buderus predstavništvu.
-

5.1 Mogući ugradni moduli za regulatore Logamatic 43xx

Oznaka	43xx					
	4311	4312	4313	4321	4322	4323
CM431	O	O	O	O	O	O
NM482	O	O	O	O	O	O
ZM432	O	O	–	–	–	–
ZM433	–	–	O	–	–	O
ZM434	X	X	–	O	O	–
FM441	X	X	X	X	X	X
FM442	X	X	X	X	X	X
FM443	X	X	X	X	X	X
FM444	X	X	X	X	X	X
FM445	X	X	X	X	X	X
FM446	X	X	X	X	X	X
FM447	X	–	–	X	X	–
FM448	X	X	X	X	X	X
FM455	–	–	–	–	–	–
FM456	–	–	–	–	–	X
FM457	–	–	–	–	–	X
FM458	X	X	–	X	X	X
ZM426	X	X	–	X	X	–

Tab. 5 Osnovna oprema regulatora i opcije za proširenje

O = osnovna oprema

X = dodatna oprema

– = kombinovanje/ugradnja nije moguća

**UPUTSTVO ZA KORISNIKA**

Moduli FM441 i FM445 se nikada ne smeju zajedno ugrađivati u jedan regulacioni uređaj.

Ako je modul FM441 već integrisan u regulacioni uređaj, onda ga morate ukloniti pre ugradnje modula FM445.

Ako se ugrade oba modula (FM441 i FM445) na displeju MEC2 se prikazuje poruka o greški.

**UPUTSTVO ZA KORISNIKA**

U principu, ugradni položaj modula možete slobodno birati. Izuzetak od ovog pravila su moduli FM445 i FM446.

Modul FM446 ugradite samo u desnu spoljnu poziciju (→ sl. 17, [4], str. 32) regulacionog uređaja.

Zavisno od broja ugrađenih modula, modul FM445 možete ugraditi u slot 3 ili 4 (→ sl. 17, [3] i [4], str. 32).

**UPUTSTVO ZA KORISNIKA**

Moduli FM447 i FM448 nikada se ne smeju zajedno ugrađivati u jedan regulacioni uređaj.

Ako se ugrade oba modula (FM447 i FM448) na displeju MEC2 se prikazuje poruka o greški.

**UPUTSTVO ZA KORISNIKA**

Moduli FM448 i FM458 se nikada ne smeju zajedno ugrađivati u jedan regulacioni uređaj.

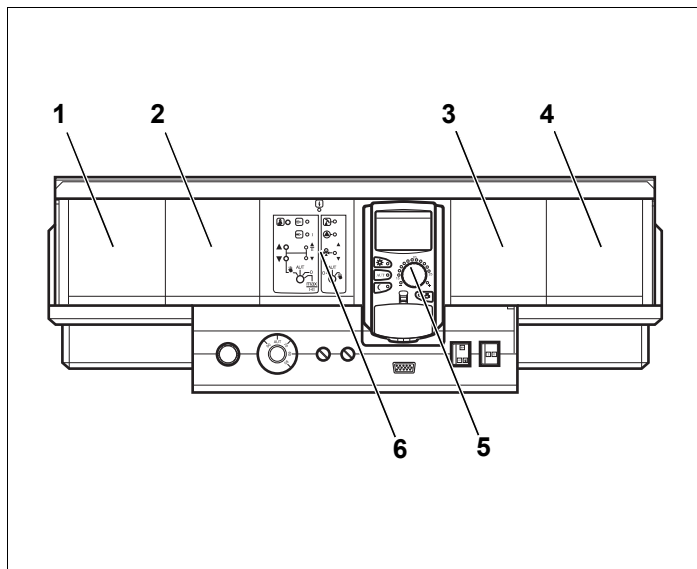
Ako se ugrade oba modula (FM448 i FM458) na displeju MEC2 se prikazuje poruka o greški.

**UPUTSTVO ZA KORISNIKA**

Moduli FM456/FM457 i FM458 se nikada ne smeju zajedno ugrađivati u jedan regulacioni uređaj.

Ako se ugrade oba modula (FM456/FM457 i FM458) na displeju MEC2 se prikazuje poruka o greški.

5.2 Raspored modula kod regulatora



Sl. 17 Priključivanje slotova

- 1 Slot 1 za drugi modul
- 2 Slot 2 za drugi modul
- 3 Slot 3 za drugi modul
- 4 Slot 4 za drugi modul
- 5 Slot B iza upravljačke jedinice MEC2
- 6 Slot A za centralni modul ZM432 ili ZM434 (standardna izvedba)



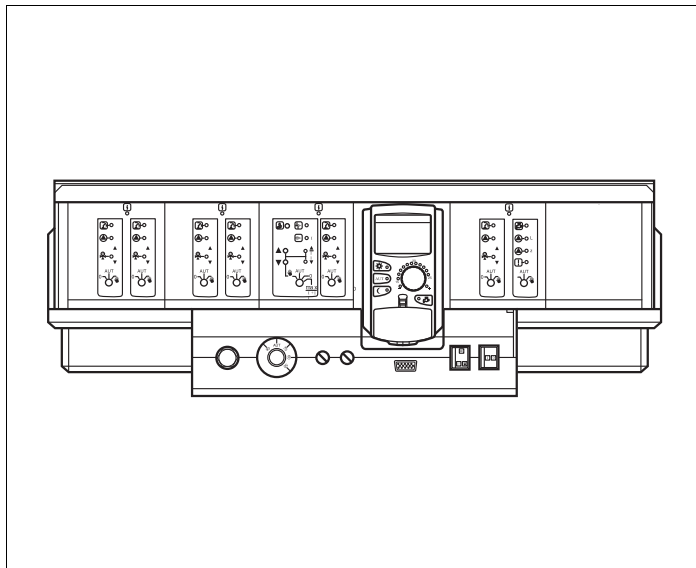
UPUTSTVO ZA KORISNIKA

Slot A (→ sl. 17, [6]) je određen za centralni modul ZM432 ili ZM434 ili ZM433, slot B (→ sl. 17, [5]) je određen za modul kontrolera CM431 i upravljačku jedinicu MEC2.

U principu, dodatne module možete ugraditi u proizvoljan slobodan slot (1-4). Pritom morate voditi računa da se napon napajanja dovede od modula do modula. Radi svrsishodne logične numeracije grejnih krugova, module postavljajte redom sa leva na desno (slot 1-4).

Primer

Priključivanje grejnih krugova u slučaju dva modula grejnih krugova (FM442) i jednog modula za grejni krug i toplu vodu (FM441):

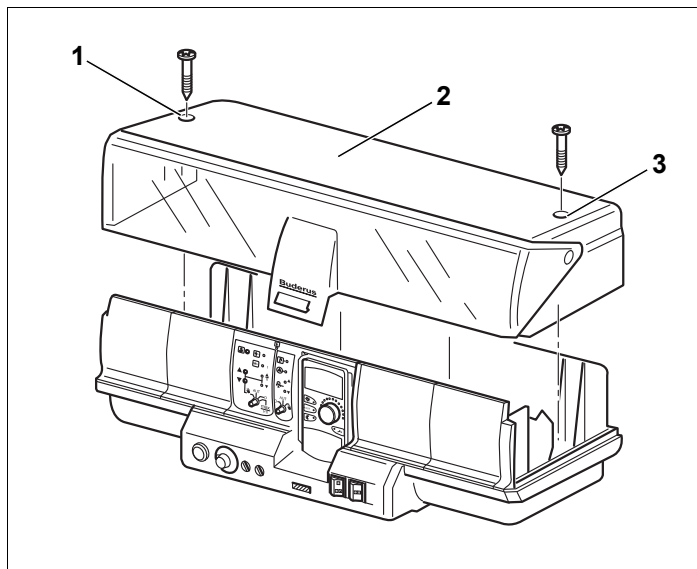


Sl. 18 Primer priključivanja funkcijskih modula

Slot 1 FM442	Slot 2 FM442	Slot 3 FM441
Grejni krug 1	Grejni krug 3	Grejni krug 5
Grejni krug 2	Grejni krug 4	Krug tople vode

U zavisnosti od situacije, prilikom ugradnje modula FM458 potreban vam je priloženi spojni kabl da biste obezbedili mrežni napon za module koji se nalaze pored modula FM458.

5.3 Montaža



Sl. 19 Ukloniti poklopce

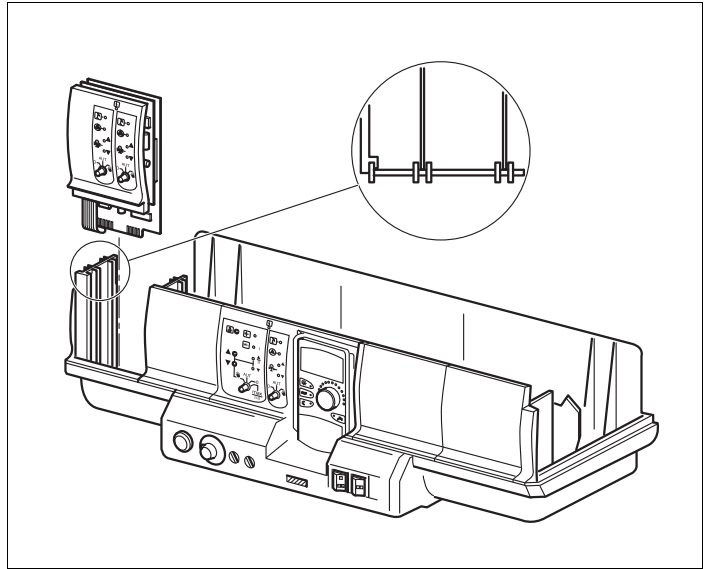


UPOZORENJE!

OPASNOST PO ŽIVOT

zbog struje kod otvorenog regulacionog uređaja.

- Pre otvaranja regulacionog uređaja: potpuno isključite mrežno napajanje regulacionog uređaja i osigurajte ga od nenamernog ponovnog uključivanja.
- Odvrtite oba zavrtnja (→ sl. 19, [1] i [3]) na gornjoj strani uređaja.
- Podignite pokrivnu haubu sa stezaljkama (→ sl. 19, [2]).



Sl. 20 Ugradnja i skidanje modula

Ako se ugrađuje novi modul

- Uklonite slepu pločicu sa slota 1 (→ sl. 20) u regulacionom uređaju.
- Priključni kablovi za senzor, odnosno pumpe moraju imati stezaljke i moraju se postaviti pre ugradnje modula (precizne informacije pogledajte u tehničkoj dokumentaciji regulacionih uređaja Logamatic 43xx).



UPOZORENJE!

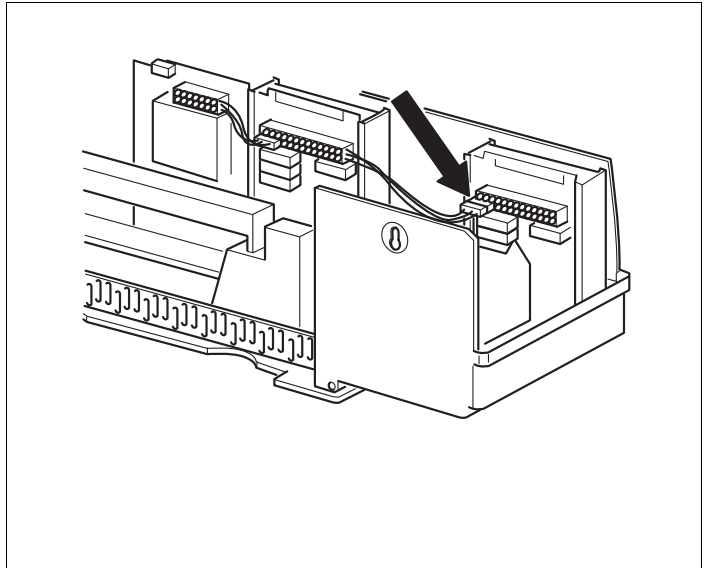
OPASNOST PO ŽIVOT

zbog metalnih mostova.

- Prilikom skidanja izolacije ili odsecanja kablova pazite da neki komad kabla ne padne u električni ili elektronski uređaj.
- Novi model umetnite odozgo u slobodan slot pritiskanjem senzorske letve (→ sl. 20) dok se ne začuje zvuk ukopčavanja.

U slučaju demontaže i zamene modula

- Kablove dotičnog modula osloboditi i fiksirati u parkirnu poziciju (precizne informacije pogledajte u uputstvu za montažu regulacionih uređaja Logamatic 43xx).
- Modul izvadite iz regulacionog uređaja.
- Novi model umetnite odozgo u slobodan slot pritiskanjem senzorske letve (→ sl. 20, str. 35) dok se ne začuje zvuk ukopčavanja.



Sl. 21 Generisanje napona napajanja od 230 V

- Kablove senzora i priključke pumpe utaknuti na predviđena mesta u modulu.
- Utikač modula za 230 V utaknuti u predviđenu poziciju na utičnoj letvi (za priključak modula na slotu 1, → sl. 21).



UPUTSTVO ZA KORISNIKA

Stezaljke utikača su osigurane osiguračem protiv ispadanja.

- Pri vađenju pritisnite stezaljke pločica osigurača na gore.
- Postavite pokrivnu haubu sa stezaljkama i ponovo učvrstite zavrtnjevima.
- Proverite funkcionalno stanje modula.

Precizne informacije pogledajte u uputstvu za rad ili uputstvu za servisiranje regulacionih uređaja Logamatic 43xx.



UPUTSTVO ZA KORISNIKA

Ukoliko ne postoji napon napajanja modula od 230 V ili ako ne postoje komponente na 230 V (npr. ne postoji konektor) onda se dotične komponente (npr. pumpe) ne povezuju.

Njen pogrešan rad se **ne** detektuje na dotičnom modulu, jer LED dioda i regulacione funkcije rade nezavisno od ovog napona napajanja.

Bosch Thermotechnik GmbH
Sophienstrasse 30-32
D-35576 Wetzlar
www.buderus.de
info@buderus.de

Buderus