

## Logamatic 4323

Za stručno lice

Pre montaže pažljivo  
pročitati

<b>1</b>	<b>Zaštita</b> . . . . .	<b>3</b>
1.1	O ovom uputstvu . . . . .	3
1.2	Pravilna upotreba . . . . .	3
1.3	Norme i standardi . . . . .	3
1.4	Objašnjenja korišćenih simbola . . . . .	3
1.5	Obratite pažnju na ova uputstva . . . . .	3
1.6	Važna uputstva za puštanje u pogon . . . . .	4
1.7	Čišćenje regulacionog uređaja . . . . .	4
1.8	Uklanjanje. . . . .	4
<b>2</b>	<b>Montaža</b> . . . . .	<b>5</b>
2.1	Obim isporuke . . . . .	5
2.2	Zahtevi koji se tiču mesta postavljanja . . . . .	5
2.3	Uputstva za električnu instalaciju . . . . .	5
2.4	Montaža uređaja. . . . .	6
<b>3</b>	<b>Ugradnja i skidanje modula</b> . . . . .	<b>10</b>

# 1 Zaštita

## 1.1 O ovom uputstvu

Ovo uputstvo za montažu sadrži važne informacije o sigurnoj i pravilnoj montaži regulacionog uređaja Logamatic 4323.

Uputstvo za montažu je namenjeno stručnim licima koja na osnovu svog stručnog školovanja i iskustva znaju da rukuju sistemom grejanja, kao i vodovodnim instalacijama. Ove montažne radove vršite sami samo ako vladate potrebnim stručnim znanjem.

Objasnite kupcu na koji način funkcioniše uređaj i kako se njime rukuje.


## 1.2 Pravilna upotreba

Regulacioni uređaj Logamatic 4323 služi samo za regulaciju i kontrolu sistema grejanja u kućama za više porodica, stambenim jedinicama i zgradama.

## 1.3 Norme i standardi

Za opšte električne instalacije koristite fiksni priključak prema EN 60335-1.

Kabloski priključak je predviđen za instalaciju u zidu, na zidu ili kroz kabloske kanalice.

 Po svojoj konstrukciji i načinu rada ovaj proizvod ispunjava evropske propise kao i dopunske nacionalne zahteve. Usklađenost se dokazuje pomoću CE oznake.

Ovu izjavu o usklađenosti možete naći na internet adresi [www.buderus.de/konfo](http://www.buderus.de/konfo) ili je možete potražiti kod nadležnog Buderus predstavništva.

## 1.4 Objašnjenja korišćenih simbola

Postoje dva nivoa opasnosti i oni se označavaju rečima upozorenja:



UPOZORENJE!

### OPASNOST PO ŽIVOT

Ovim se označava opasnost, koju može izazvati proizvod i koja usled nedovoljnih mera zaštite može dovesti do teških telesnih povreda pa čak i do smrtnog slučaja.



OPREZI

### OPASNOST OD POVREDA/ OŠTEĆENJA U SISTEMU

- Ovim se označava potencijalno opasna situacija, koja može dovesti do srednjih i lakših telesnih povreda ili do materijalne štete.



### UPUTSTVO ZA KORISNIKA

Saveti za korisnike, koji se tiču optimalnog korišćenja uređaja i podešavanja kao i ostale korisne informacije.

## 1.5 Obratite pažnju na ova uputstva

- Regulacione uređaje koristite samo kako je propisano i u ispravnom stanju.
- Pre početka radova na regulacionom uređaju pažljivo pročitajte ovo uputstvo za montažu.



UPOZORENJE!

### OPASNOST PO ŽIVOT

zbog struje!

- Vodite računa o tome da montažu, električno povezivanje, prvo puštanje u pogon, priključivanje na električnu mrežu, kao i održavanje i servisiranje mora da vrši samo odgovarajuće stručno osoblje koje se pridržava važećih tehničkih propisa.
- Pritom se moraju poštovati lokalni propisi!



UPOZORENJE!

### OPASNOST PO ŽIVOT

zbog struje!

- Vodite računa o tome da se sve elektro radove obavljaju samo ovlašćena stručna lica.
- Pre otvaranja regulacionog uređaja: Potpuno isključite mrežno napajanje regulacionog uređaja i osigurajte ga od nenamernog ponovnog uključivanja.

**OPREZ!****OPASNOST OD POVREDA/  
OŠTEĆENJA U SISTEMU**

zbog greške pri korišćenju!

Greška pri korišćenju može da dovede do telesnih povreda i materijalnih šteta.

- Osigurajte da deca ne rukuju uređajem bez nadzora ili da se sa njim ne igraju.
- Osigurajte pristup samo osobama koje su u stanju da pravilno koriste uređaj.

**OPREZ!****OŠTEĆENJA UREĐAJA**

zbog elektrostatičkog pražnjenja (ESD)!

- Pre raspakivanja modula, rukom dodirnite provodni ili uzemljeni predmet da biste ispraznili elektrostatički elektricitet vašeg tela.

**OPREZ!****OŠTEĆENJA UREĐAJA**

zbog prašine i prljavštine!

- Regulacioni uređaj ostavite u pakovanju što duže. Regulacioni uređaj čuvajte dalje od mesta na kome se vrše građevinski radovi.

**UPUTSTVO ZA KORISNIKA**

Obratite pažnju na to da postoji standardni sistem razdvajanja za potpuno isključivanje sa električne mreže. Ukoliko sistem razdvajanja ne postoji, morate ga ugraditi.

**UPUTSTVO ZA KORISNIKA**

Koristite samo Buderus originalne rezervne delove. Za štete nastale zbog nekorišćenja rezervnih delova koje je isporučio Buderus, Buderus ne može da preuzme odgovornost.

**1.6 Važna uputstva za puštanje u pogon**

- Pre uključivanja regulacionog uređaja proverite da li je ručni prekidač na regulacionom uređaju i funkcijskim modulima stavljen u položaj "AUT".
- U uputstvu za upotrebu regulacionog uređaja dat je protokol podešavanja radi informisanja operatera sistema. U njemu obavezno upišite sva podešavanja koja su izvršena za vreme puštanja u pogon, kao i priključivanje grejnih krugova.

**1.7 Čišćenje regulacionog uređaja**

- Regulacioni uređaj čistite samo vlažnom krpom.

**1.8 Uklanjanje**

- Ambalažu regulacionog uređaja uklonite na ekološki prihvatljiv način.
- Elektronske komponente ne pripadaju kućnom otpadu. Ovlašćene službe su dužne da uklone regulacioni uređaj koji treba da se zameni, ali u skladu sa pravilima zaštite životne sredine. Prilikom uklanjanja izvadite litijumsku bateriju, koja se nalazi u modulu CM431, iz regulacionog uređaja i posebno je uklonite.

## 2 Montaža

### 2.1 Obim isporuke

- Regulacioni uređaj Logamatic 4323
- Upravljačka jedinica MEC2
- Različiti senzori
- Montažni materijal sa zavrtnjima, tiplima, osiguračima
- Tehnička dokumentacija sa uputstvom za montažu, uputstvom za servisiranje i uputstvom za upotrebu, šema priključivanja

### 2.2 Zahtevi koji se tiču mesta postavljanja

Regulacioni uređaj Logamatic 4323 je koncipiran za zidnu montažu. On se može zakačiti i u podrumu i u prostoriji za grejanje. Zinda montaža mora da bude ravna. U slučaju da postoje male neravnine, one se mogu ispraviti delovima za ravnavanje.

### 2.3 Uputstva za električnu instalaciju

Ukoliko je dozvoljen lokalnim propisima o električnim instalacijama, preporučuje se tip H05VV-FxG zbog jednostavnije instalacije u mrežu na 230 V. (Ukoliko kablovi dodiruju delove sa temperaturama > 75 °C, treba koristiti tip kabla H05V2V2-FxG.)

I kablovi za niskonaponsku instalaciju moraju biti fleksibilni sa maks. poprečnim presekom od 3 x 0,75 mm<sup>2</sup>.

Preporučuje se polaganje kablova u kablovske kanalice.

Rasterećenje na istezanje kablova se mora izvršiti na mestu ugradnje!



#### UPUTSTVO ZA KORISNIKA

EMV-preporuke za polaganje kablova.

Da biste probleme elektromagnetne izdržljivosti isključili u najvećoj meri, van regulacionog uređaja izvršite odgovarajuće razdvajanje 230 V-vodova od niskonaponskih vodova, (npr. kablovska kanalica za 230 V-vodove i kablovska kanalica za niskonaponske vodove).

U sredini u kojoj postoje jaka ometanja, odnosno u kojoj se kablovi jako ometaju, koristite oklopljene kablove.

## 2.4 Montaża uređaja

Visinu postavljanja izaberite tako da se konačna montaža može lako izvršiti. Preporučena visina: oko 1,6 m od poda do gornje ivice uređaja.

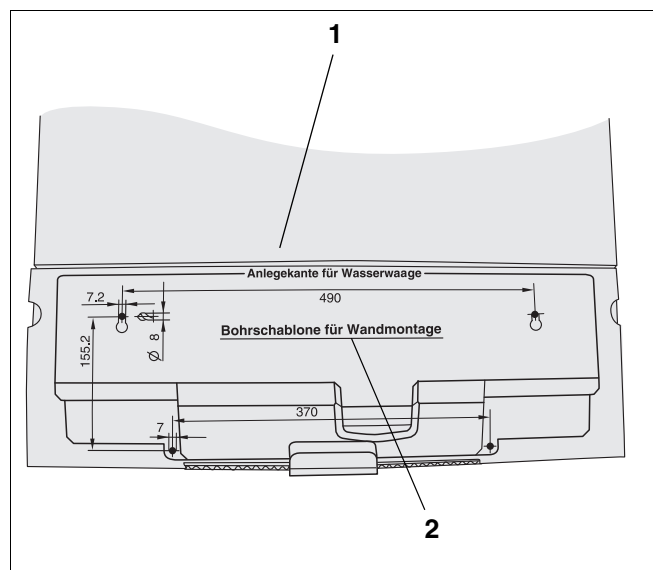
- Izvucite šablone bušenja na poklopcu ambalažne kutije za regulacioni uređaj (→ sl. 1).
- Pomoću šablona bušenja označite pozicije odgovarajućih rupa na zidu za pričvršćivanje regulacionog uređaja.



### UPUTSTVO ZA KORISNIKA

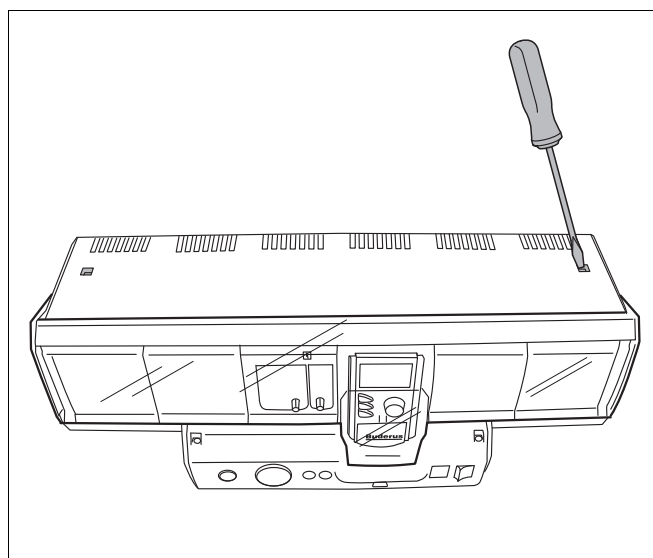
Isporučena plastična ploča (→ sl. 8, str. 9) se kasnije natiskuje odozdo na regulacioni uređaj, kao zaštita za vid. Eventualno pri montaži treba voditi računa o visini ovog dela.

- Zatim u zidu izbušite rupe za pričvršćivanje.
- Isporučene tiple umetnite u rupe u zidu.
- Poklopac regulacionog uređaja, odšarafiti i skinuti (→ sl. 2).



Sl. 1 Šablon bušenja

- 1 Postavni rub za vaservagu
- 2 Šablon bušenja za zidnu montažu



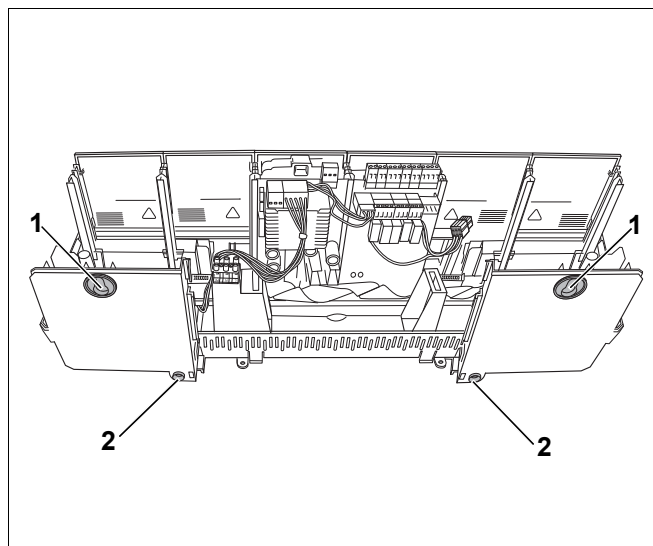
Sl. 2 Poklopac regulacionog uređaja, odšarafiti zavrtnjeve

- Obe gornje pričvrstne ušice regulacionog uređaja probiti odvijačem (→ sl. 3, [1]).
- Regulacioni uređaj pričvrstiti na zid pomoću četiri isporučena zavrtnja (→ sl. 3, [1] + [2]).



#### UPUTSTVO ZA KORISNIKA

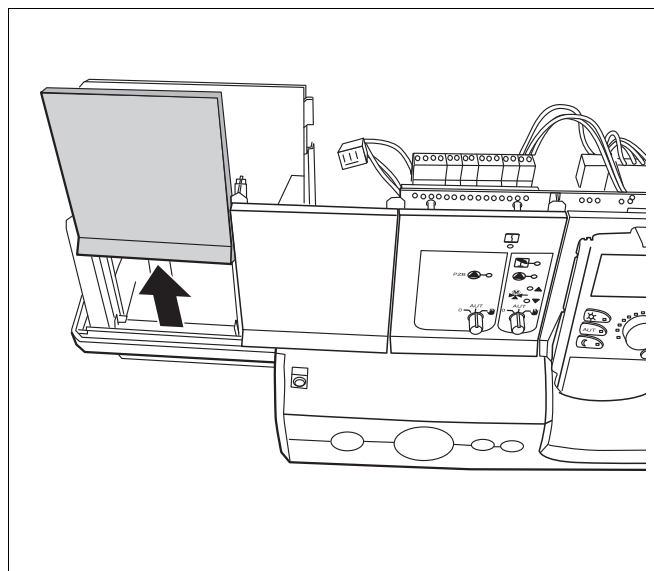
Izvadite transportni osigurač iz regulacionog uređaja Logamatic 4323 i uklonite ga na ekološki pravilan način.



Sl. 3 Zadnja strana regulacionog uređaja, pričvršćivanja

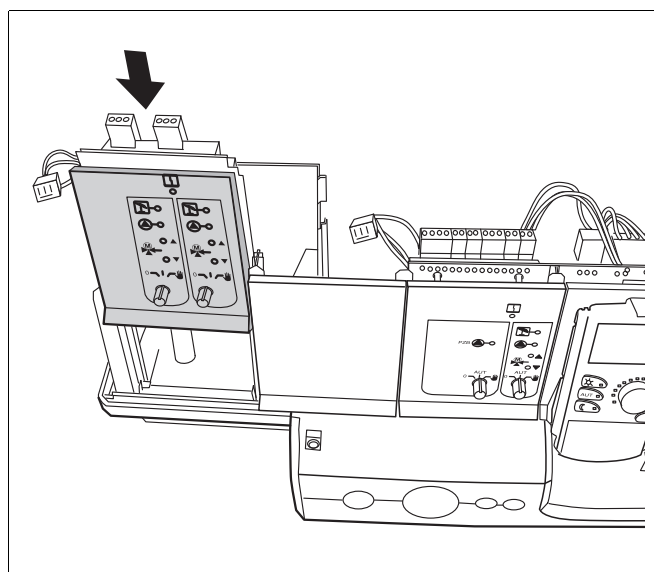
#### Priključivanje ostalih funkcijskih modula

- Ukloniti slepu pločicu utičnog mesta Slotovi (→ sl. 4) u koje treba utaknuti drugi funkcijski modul.



Sl. 4 Ukloniti slepu pločicu

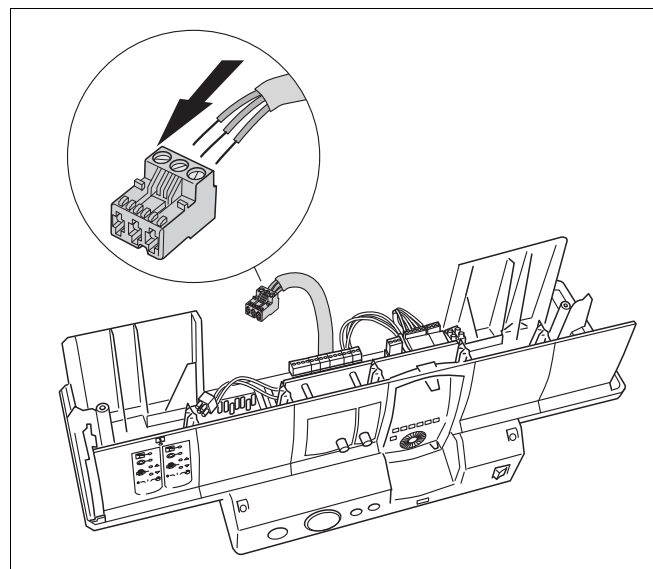
- Funkcijski modul umetnuti u slot (→ sl. 5) dok ne upadne na svoje mesto uz zvuk ukopčavanja.
- 230V-vezu modula priključiti na susedni modul prema šemi priključivanja.



Sl. 5 Funkcijski modul, ugradnja

### Polaganjanje kablova i mrežni priključak

- Prethodno postavljene kablove, koji su na mestu ugradnje rasterećeni na istezanje, umetnuti u regulacioni uređaj i skratiti na pravilnu dužinu.
- Ukloniti izolaciju omotača kabla.
- Ukloniti izolaciju žica i pravilno ih učvrstiti na pripadajuće stezaljke (→ sl. 6).
- Stezaljke sa pričvršćenim kablovima utaknite u modul prema šemi priključivanja.



Sl. 6 Polaganje kablova



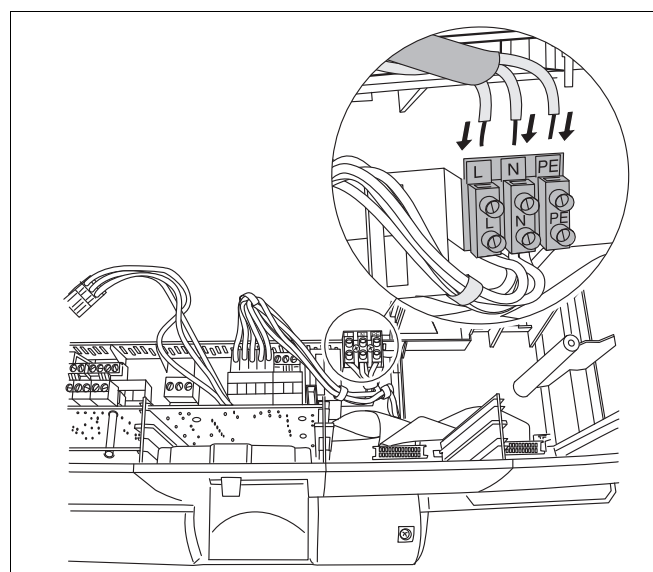
#### OPASNOST PO ŽIVOT

zbog struje!

UPOZORENJE!

Mora se sprečiti opasnost od proboja napona između 230 V i niskog napona zbog slučajnog oslobađanja žice iz stezaljki!

- Zato pričvrstite žice svakog kabla međusobno (npr. kablovskom spojnicom) ili izolujte omotač kabla u što kraćoj dužini.
- Pravilno skinuti izolaciju sa kabla za priključivanje na mrežu i učvrstiti ga na 3-polnu steznu letvu (→ sl. 7).



Sl. 7 Mrežni priključak

**Zatvoriti uređaj**

- Priloženu plastičnu ploču izvaditi iz pakovanja. (Ova ploča služi kao donja zaštita za vid).
- Na rebrastom delu (→ sl. 8, [1]) pločice pomoću bočnih sečica ili sličnog alata izrezati otvore kroz koje se kablovi uvode u uređaj.

**OPASNOST PO ŽIVOT**

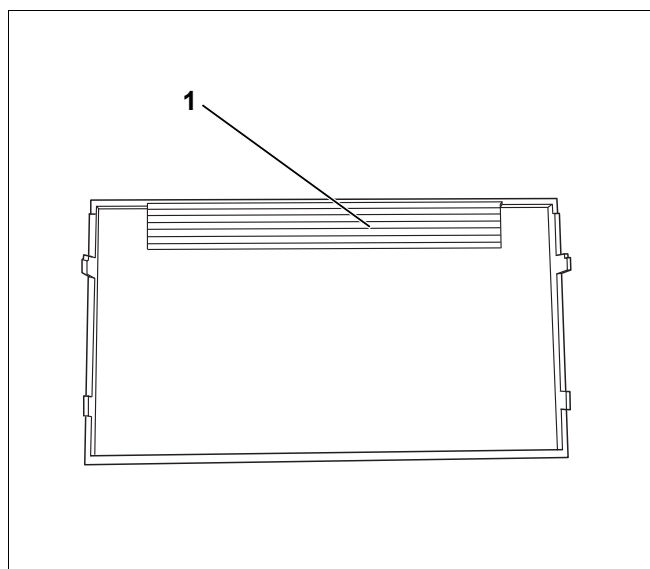
zbog struje!

UPOZORENJE!

Kablovi se mogu oštetiti na oštrim ivicama.

- Ukloniti sve oštre ivice sa ploče.

- Ploču namestiti na uređaj sa donje strane.
- Poklopac kućišta staviti odozgo i dobro zašarafiti.
- Po završetku radova za puštanje u pogon skinuti foliju sa providne maske.



Sl. 8 Plastična ploča

## 3 Ugradnja i skidanje modula

### Skidanje modula

Ukoliko treba da skinete modul, postupite na sledeći način:



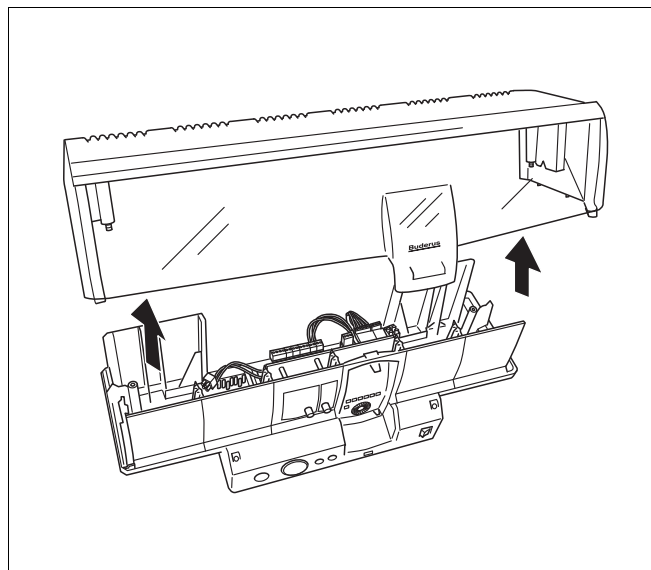
UPOZORENJE!

#### OPASNOST PO ŽIVOT

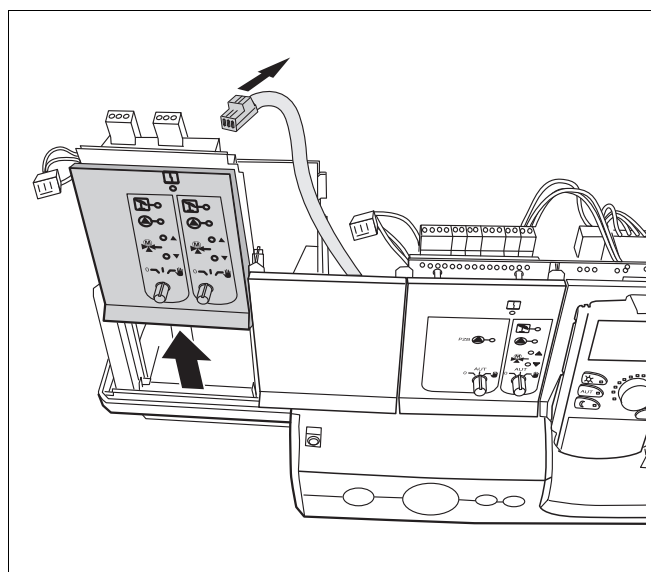
zbog struje!

- Vodite računa o tome da se sve elektro radove obavljaju samo ovlašćena stručna lica.
- Pre otvaranja regulacionog uređaja: Potpuno isključite mrežno napajanje regulacionog uređaja i osigurajte ga od nenamernog ponovnog uključivanja.

- Otvoriti poklopac uređaja (→ sl. 2, str. 6 i sl. 9).
- Sve kablove koji su povezani sa modulom koji se skida izvući iz stezaljki (→ sl. 10).
- Skinuti kablove za napajanje sa 230 V koji idu do susednih modula.
- Modul izvaditi iz slota (→ sl. 10)



Sl. 9 Otvoriti poklopac uređaja

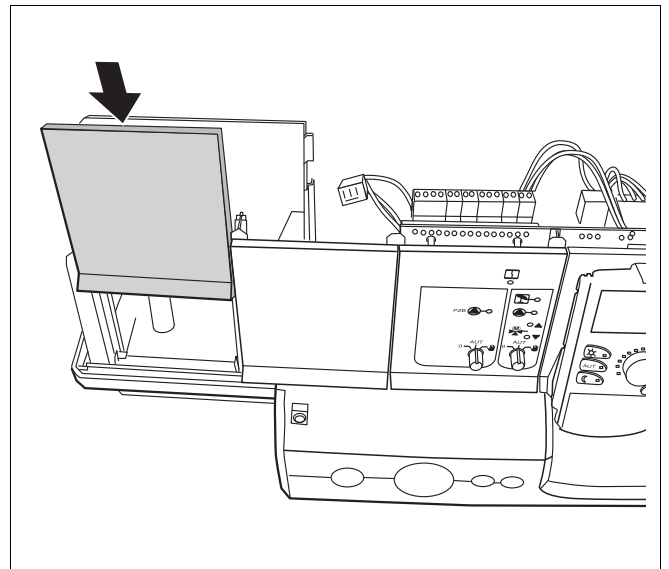


Sl. 10 Funkcijski modul, skidanje modula

- Novi modul umetnuti u isti slot (→ sl. 5, str. 7).
- Novi modul povezati prema šemi priključivanja.
- Ukoliko se ne stavlja novi modul, postojeći otvor zatvoriti slepom pločicom (→ sl. 11).
- Izvršiti potrebna električna ispitivanja na standardan način.
- Poklopac regulacionog uređaja zatvoriti i učvrstiti sa 2 zavrtnja.

### Ugradnja modula

Prostupite obrnutim redosledom u odnosu na postupak za skidanje modula (→ "Priključivanje ostalih funkcijskih modula", str. 7).



Sl. 11 Umetanje slepe pločice

Bosch Thermotechnik GmbH  
Sophienstrasse 30-32  
D-35576 Wetzlar  
[www.buderus.de](http://www.buderus.de)  
[info@buderus.de](mailto:info@buderus.de)

**Buderus**