

Logamatic 412x

Za stručno lice

Pre montaže pažljivo
pročitati.

| | | |
|----------|---|----------|
| 1 | Zaštita | 3 |
| 1.1 | O ovom uputstvu | 3 |
| 1.2 | Pravilna upotreba | 3 |
| 1.3 | Norme i standardi | 3 |
| 1.4 | Objašnjenja korišćenih simbola | 3 |
| 1.5 | Obratite pažnju na ova uputstva | 3 |
| 1.6 | Važna uputstva za puštanje u pogon | 4 |
| 1.7 | Čišćenje regulacionog uređaja | 4 |
| 1.8 | Uklanjanje | 4 |
| 2 | Montaža | 5 |
| 2.1 | Obim isporuke | 5 |
| 2.2 | Zahtevi koji se tiču mesta postavljanja | 5 |
| 2.3 | Uputstva za električnu instalaciju | 5 |
| 2.4 | Montaža uređaja | 6 |
| 2.5 | Polaganje kablova | 7 |
| 2.6 | Zatvoriti uređaj | 10 |
| 2.7 | Skidanje i ugradnja poprečne grede | 11 |

1 Zaštita

1.1 O ovom uputstvu

Ovo uputstvo za montažu sadrži važne informacije o sigurnoj i pravilnoj montaži regulacionog uređaja Logamatic 412x.

Uputstvo za montažu je namenjeno stručnim licima koja na osnovu svog stručnog školovanja i iskustva znaju da rukuju sistemom grejanja, kao i vodovodnim instalacijama. Ove montažne radove vršite sami samo ako vladate potrebnim stručnim znanjem.

Objasnite kupcu na koji način funkcioniše uređaj i kako se njime rukuje.

1.2 Pravilna upotreba

Regulacioni uređaj Logamatic 412x služi samo za regulaciju i kontrolu sistema grejanja u kućama za više porodica, u stambenim jedinicama i zgradama.

1.3 Norme i standardi

Za opšte električne instalacije koristite fiksni priključak prema EN 60335-1.

Kablovski priključak je predviđen za instalaciju u zidu, na zidu ili kroz kablovske kanalice.



Po svojoj konstrukciji i načinu rada ovaj proizvod ispunjava evropske propise, kao i dopunske nacionalne zahteve. Usklađenost se dokazuje pomoću CE oznake.

Ovu izjavu o usklađenosti možete naći na internet adresi www.buderus.de/konfo ili je možete potražiti kod nadležnog Buderus predstavništva.

1.4 Objašnjenja korišćenih simbola

Postoje dva nivoa opasnosti i oni se označavaju rečima upozorenja:



UPOZORENJE!

OPASNOST PO ŽIVOT

Ovim se označava opasnost koju može izazvati proizvod i koja usled nedovoljnih mera zaštite može dovesti do teških telesnih povreda, pa čak i do smrtnog slučaja.



OPREZI

OPASNOST OD POVREDA/ OŠTEĆENJA U SISTEMU

- Ovim se označava potencijalno opasna situacija, koja može dovesti do srednjih i lakših telesnih povreda ili do materijalne štete.



UPUTSTVO ZA KORISNIKA

Saveti za korisnike, koji se tiču optimalnog korišćenja uređaja i podešavanja, kao i ostale korisne informacije.

1.5 Obratite pažnju na ova uputstva

- Regulacione uređaje koristite samo kako je propisano i u ispravnom stanju.
- Pre početka radova na regulacionom uređaju pažljivo pročitajte ovo uputstvo za montažu.



UPOZORENJE!

OPASNOST PO ŽIVOT

zbog struje!

- Vodite računa o tome da montažu, električno povezivanje, prvo puštanje u pogon, priključivanje na električnu mrežu, kao i održavanje i servisiranje mora da vrši samo odgovarajuće stručno osoblje koje se pridržava važećih tehničkih propisa.
- Pritom se moraju poštovati lokalni propisi!

**OPASNOST PO ŽIVOT**

zbog struje!

UPOZORENJE!

- Vodite računa o tome da se sve elektro-radove obavljaju samo ovlašćena stručna lica.
- Pre otvaranja regulacionog uređaja: potpuno isključite mrežno napajanje regulacionog uređaja i osigurajte ga od nenamernog ponovnog uključivanja.

**OPASNOST OD POVREDA/
OŠTEĆENJA U SISTEMU**

zbog greške pri korišćenju!

OPREZI!

Greška pri korišćenju može da dovede do telesnih povreda i materijalnih šteta.

- Osigurajte da deca ne rukuju uređajem bez nadzora ili da se njime ne igraju.
- Osigurajte pristup samo osobama koje su u stanju da pravilno koriste uređaj.

**OŠTEĆENJA UREĐAJA**

zbog elektrostatičkog pražnjenja (ESD)!

OPREZI!

- Pre raspakivanja modula rukom dodirnite provodni ili uzemljeni predmet da biste ispraznili elektrostatički elektricitet vašeg tela.

**OŠTEĆENJA UREĐAJA**

zbog prašine i prljavštine!

OPREZI!

- Regulacioni uređaj ostavite u pakovanju što duže. Regulacioni uređaj čuvajte dalje od mesta na kome se vrše građevinski radovi.

**UPUTSTVO ZA KORISNIKA**

Obratite pažnju na to da postoji standardni sistem razdvajanja za potpuno isključivanje sa električne mreže. Ukoliko sistem razdvajanja ne postoji, morate ga ugraditi.

**UPUTSTVO ZA KORISNIKA**

Koristite samo Buderus originalne rezervne delove. Buderus ne može preuzeti odgovornost za štete nastale zbog nekorišćenja rezervnih delova koje je isporučio Buderus.

1.6 Važna uputstva za puštanje u pogon

- Pre uključivanja regulacionog uređaja proverite da li je ručni prekidač na regulacionom uređaju i funkcijskim modulima stavljen u položaj "AUT".
- U uputstvu za upotrebu regulacionog uređaja dat je protokol podešavanja radi informisanja operatera sistema. U njemu obavezno upišite sva podešavanja koja su izvršena za vreme puštanja u pogon, kao i priključivanje grejnih krugova.

1.7 Čišćenje regulacionog uređaja

- Regulacioni uređaj čistite samo vlažnom krpom.

1.8 Uklanjanje

- Ambalažu regulacionog uređaja uklonite na ekološki prihvatljiv način.
- Elektronske komponente ne pripadaju kućnom otpadu. Ovlašćene službe su dužne da uklone regulacioni uređaj koji treba da se zameni, ali u skladu sa pravilima zaštite životne sredine. Prilikom uklanjanja iz regulacionog uređaja izvadite litijumsku bateriju, koja se nalazi u modulu CM431, i posebno je uklonite.

2 Montaža

2.1 Obim isporuke

- regulacioni uređaj Logamatic 412x
- upravljačka jedinica MEC 2 (samo kod nekih uređaja)
- razni senzori, montažni materijal sa kablovskim obujmicama, zavrtnji, tipli, osigurač
- tehnička dokumentacija sa uputstvom za montažu, uputstvom za servisiranje i uputstvom za upotrebu, šema priključivanja

2.2 Zahtevi koji se tiču mesta postavljanja

Regulacioni uređaj Logamatic 412x je koncipiran za zidnu montažu. On se može zakačiti i u podrumu, stanu i u prostoriji za grejanje. Zida montaža mora da bude ravna. U slučaju da postoje male neravnine, one se mogu ispraviti delovima za ravnanje.

2.3 Uputstva za električnu instalaciju

Ukoliko je dozvoljen lokalnim propisima o električnim instalacijama, preporučuje se tip H05VV-FxG zbog jednostavnije instalacije u mrežu na 230 V. (Ukoliko kablovi dodiruju delove sa temperaturama >75 °C, treba koristiti tip kabla H05V2V2-FxG.)

I kablovi za niskonaponsku instalaciju moraju biti fleksibilni sa maks. poprečnim presekom od $3 \times 0,75 \text{ mm}^2$.

Preporučuje se polaganje kablova u kablovske kanalice.

Rasterećenje na istezanje kablova mora se izvršiti na mestu ugradnje!



UPUTSTVO ZA KORISNIKA

EMV-preporuke za polaganje kablova.

Da biste probleme elektromagnetne izdržljivosti isključili u najvećoj meri, van regulacionog uređaja izvršite odgovarajuće razdvajanje 230 V-vodova od niskonaponskih vodova, (npr. kablovska kanalica za 230 V-vodove i kablovska kanalica za niskonaponske vodove).

U sredini u kojoj postoje jaka ometanja, odnosno u kojoj se kablovi jako ometaju, koristite oklopljene kablove.

2.4 Montaža uređaja

Visinu postavljanja izaberite tako da se konačna montaža može lako izvršiti. Preporučena visina: oko 1,6 m od poda do gornje ivice uređaja.

- Odvrnuti 2 zavrtnja na gornjem poklopcu kućišta [1].
Skinuti gornji poklopac kućišta.
- Odvrnuti 2 zavrtnja na poklopcu za kablove [2].
Skinuti poklopac za kablove.

- Gornja ispuščenja [3] sa obe strane pritisnuti prema unutrašnjoj strani, prednji deo sa modulom okrenuti na gore.



UPUTSTVO ZA KORISNIKA

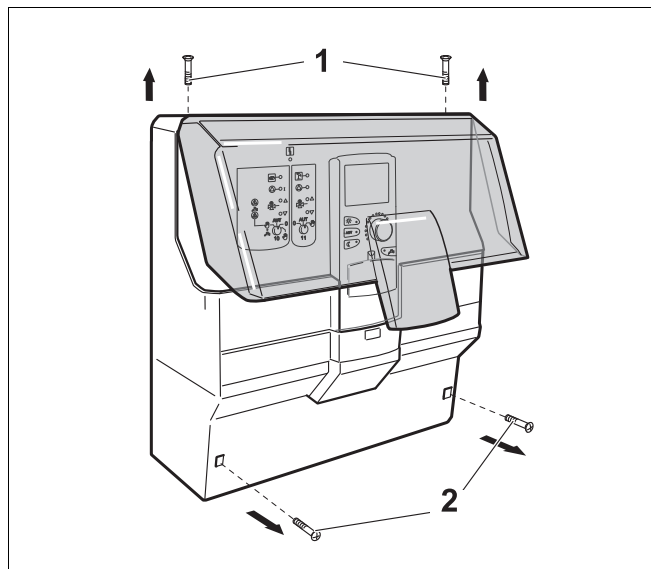
Vodite računa o tome da se poklopac za kablove skloni, jer prednji deo neće moći da se otvori (→ sl. 1).

- Sve delove za postavljanje izvadite iz kartona i odložite ga na ekološki način.
- Srednja ispuščenja [4] sa obe strane pritisnite prema unutrašnjoj strani, prednji deo okrenite što više prema napred i izvadite.



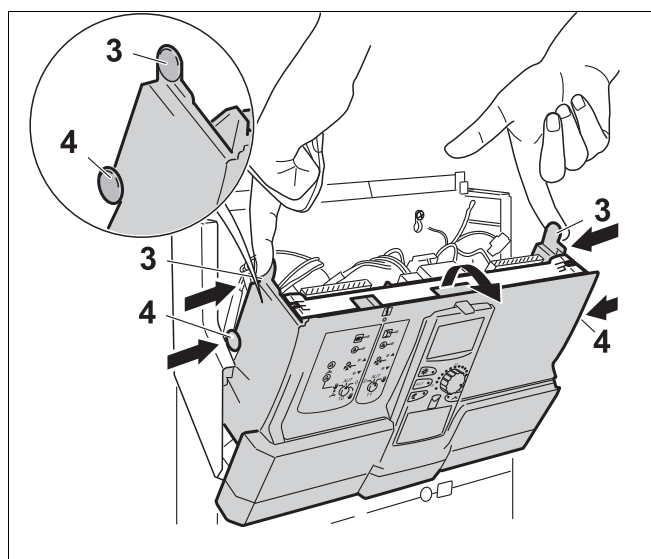
UPUTSTVO ZA KORISNIKA

Prilikom postavljanja kablova pažljivo sklonite prednji deo i pokrijte ga da biste ga zaštitili od prašine i prljavštine.



Sl. 1 Skinite poklopac

- 1 Zavrtnji na gornjem poklopcu kućišta
- 2 Poklopac za kablove



Sl. 2 Skinuti prednji deo

- 3 Gornja ispuščenja
- 4 Srednja ispuščenja

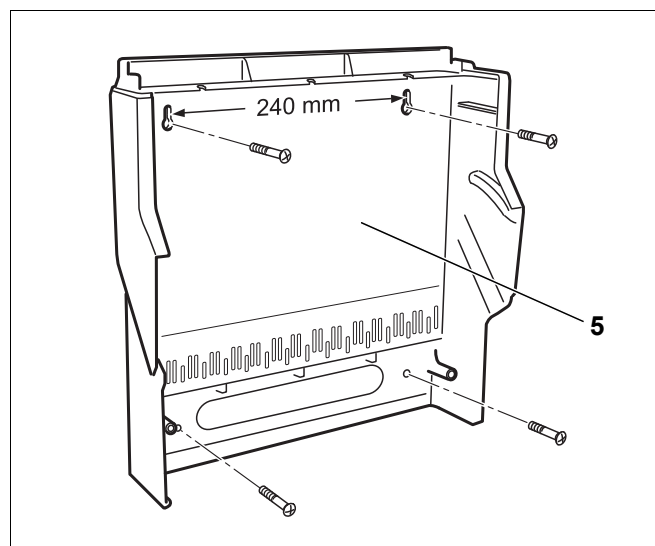
- Uređaj učvrstite na zid vodeći računa o visini postavljanja (pogledajte gore).



UPUTSTVO ZA KORISNIKA

Zavrtnji i tipli spadaju u sadržaj isporuke.

- Montirati zadnji zid [5] regulacionog uređaja.



Sl. 3 Montirajte zadnji zid

5 Zadnji zid

2.5 Polaganje kablova



UPUTSTVO ZA KORISNIKA

Kablove dovesti do odgovarajućeg modula i postaviti vertikalno.

Kod uređaja Logamatic 4121 orijentaciju izvršiti prema planu kablova [1]. Plan kablova se mora zalepiti iznad kablovske objumice.



OPASNOST PO ŽIVOT

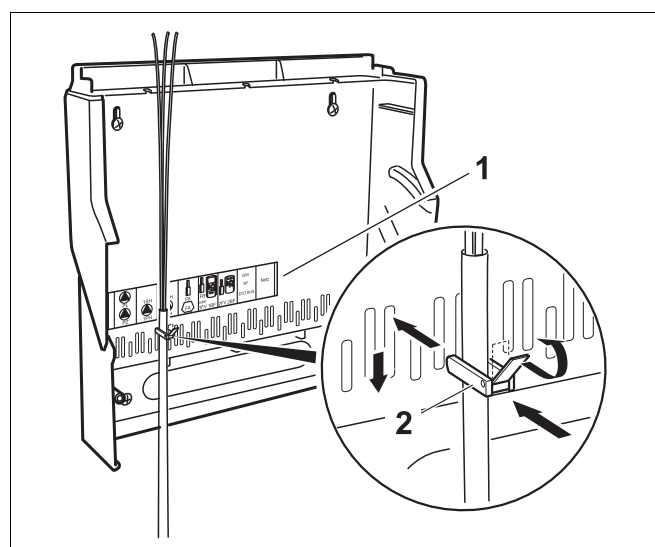
zbog struje!

UPOZORENJE!

Mora se sprečiti opasnost od proboja napona između 230 V i niskog napona zbog slučajnog oslobađanja žice iz stezaljki.

- Zato pričvrstite žice svakog kabla međusobno (npr. kablovskom spojnicom) ili izolujte omotač kabla u što manjoj dužini.

- Iznad kablovske objumice [2] malo ogoliti kablove.
- Kablove položiti i učvrstiti pomoću kablovskih objumica.
- Kablovske objumice sa postavljenim kablom staviti u gornji prorez okvira, tako da vrh ručice bude okrenut na gore. Rasterećenje na istežanje gurnuti na dole. Okrenite ručicu naviše.

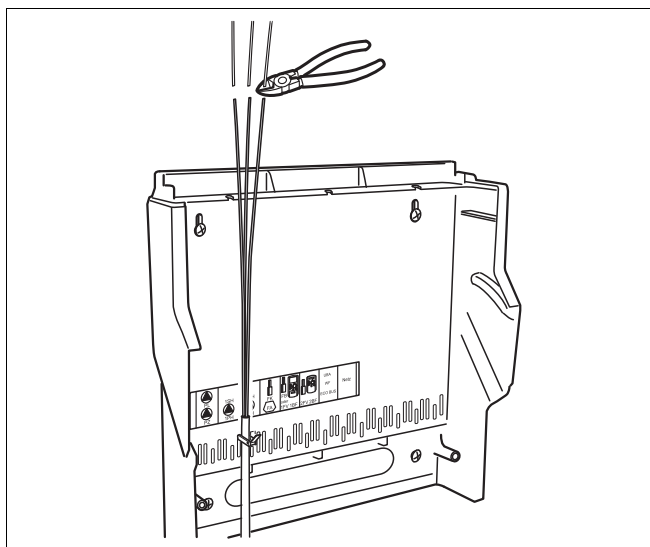


Sl. 4 Položite kablove pomoću kablovskih objumica

1 Plan kablova

2 Kablovska objumica

- Kablove izvucite pravo i odseci oko 3 cm iznad gornje ivice.

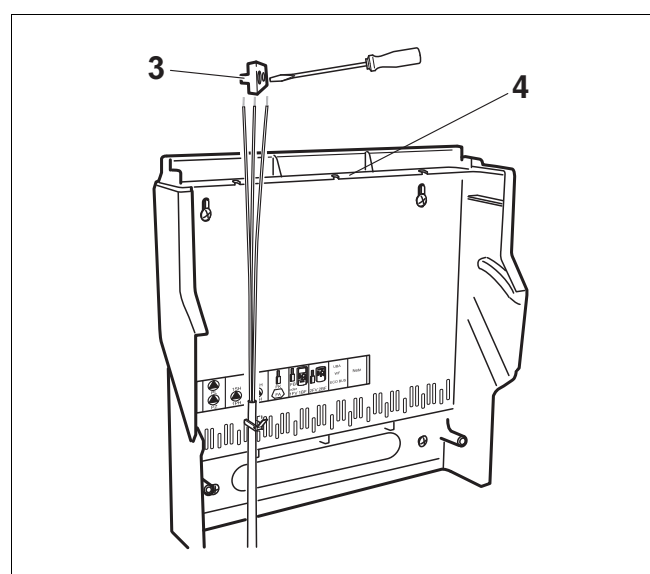
Sl. 5 *Odsecite kablove*

- Ukloniti izolaciju žica i učvrstiti odgovarajuće stezaljke [3].
- Zategnite stezne zavrtnje.

**UPUTSTVO ZA KORISNIKA**

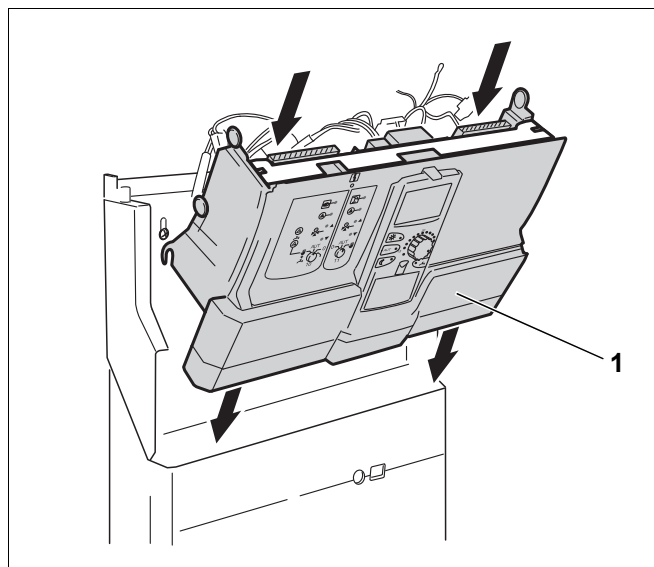
Stežaljke su priložene ili se moraju izvući iz modula.

- Kablove u parkirnom položaju [4] osigurati od ispadanja.

Sl. 6 *Osigurati kablove*

- 3 Stezaljka
- 4 Parkirna pozicija

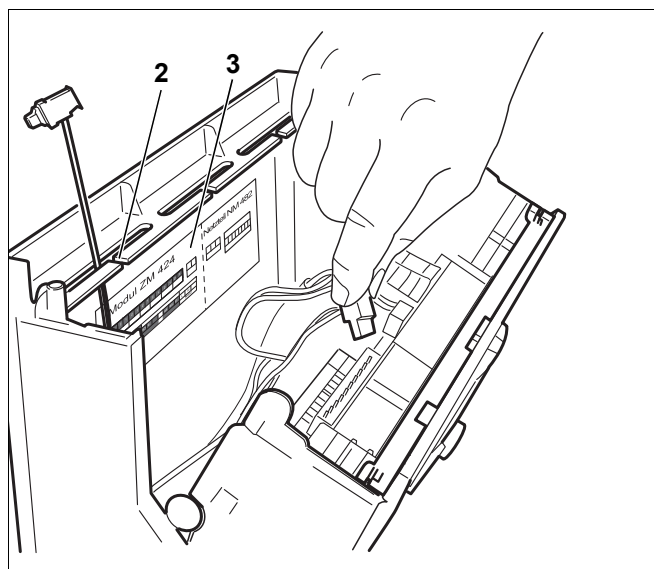
- Prednji deo [1] zakačiti i paziti da kablovi budu postavljeni jedan pored drugog.



Sl. 7 Zakačiti prednji deo

1 Prednji deo

- Kablove izvadite iz parkirne pozicije [2].
- Stezaljke u modulu namestite prema šemi priključivanja, odnosno zalepljenog plana stezaljki [3].



Sl. 8 Namestiti stezaljke

2 Parkirna pozicija

3 Plan stezaljki

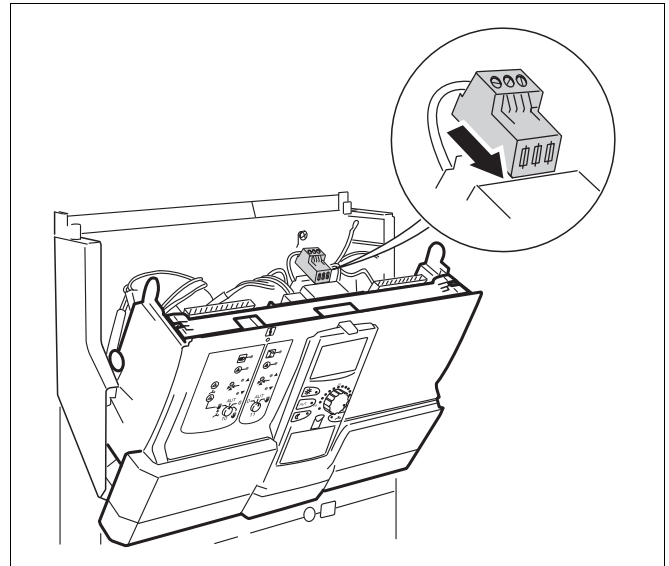
Samo kod uređaja Logamatic 4121, 4122, 4126

- Mrežni priključak utaknuti direktno na mrežni modul (→ sl. 9).

Samo kod uređaja Logamatic 4115 i 4117 (bez slike)

Mrežni priključak se nalazi na zadnjoj strani prednjeg dela, sa leve strane iza funkcijskog modula.

- Mrežni priključak utaknuti u priključnu letvu.



Sl. 9 Priklučiti mrežni priključak (Logamatic 4121, 4122, 4126)

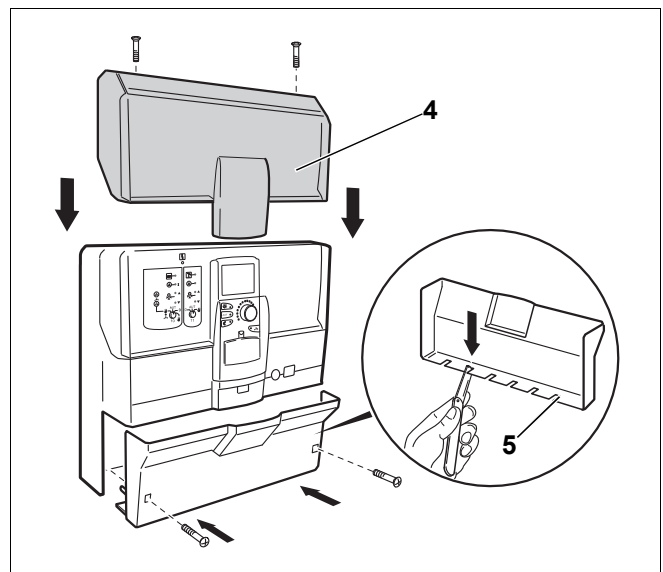
2.6 Zatvoriti uređaj

- Prednji deo okrenite unazad dok se ne ukopča.
- Prethodno možete malo da pritisnete kablove na modul kako bi se prednji deo mogao lakše zatvoriti prema zadnjoj stani.
- Odvrnuti gornji poklopac kućišta [4].
- Donji deo poklopca za kablove [5] isecite na mestu gde kablovi ulaze u uređaj.

**UPUTSTVO ZA KORISNIKA**

Pazite na to da kablovi na mestu izlaza budu postavljeni jedan pored drugog.

- Čvrsto zavrnite poklopac za kablove [5].



Sl. 10 Postaviti poklopce

4 Gornji poklopac kućišta

5 Poklopac za kablove

2.7 Skidanje i ugradnja poprečne grede

Poprečna greda je ugrađena u regulacione uređaje Logamatic 4121, 4122, 4126. Ako želite da ugradite ili zamenite modul, morate prvo da skinete poprečnu gredu.

Skidanje poprečne grede



UPUTSTVO ZA KORISNIKA

Za skidanje poprečne grede potreban je odvijač ili nešto slično.

- Prednji deo rasklopiti.
- Poprečnu gredu oslobodite na jednoj strani (→ sl. 11):
Da biste to uradili, jednu od dve spojnice izgurajte odvijačem i podignite poprečnu gredu pomoću jedne ušice.
Odvijačem izgurajte i drugu spojnicu napolje i poprečnu gredu podignite pomoću druge ušice.
- Olabavite poprečnu gredu na drugoj strani.

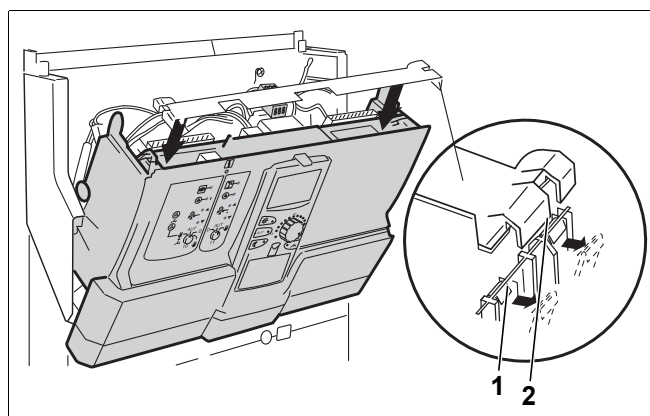
Ugradnja poprečne grede

- Poprečnu gredu ugraditi vodeći računa o prorezima (→ sl. 11).



UPUTSTVO ZA KORISNIKA

Pazite na to da se prilikom ugradnje poprečne grede spojnice ukopčaju.



Sl. 11 Ugradnja i skidanje poprečne grede

- 1 Izvaditi spojnice
- 2 Ušice

Bosch Thermotechnik GmbH
Sophienstrasse 30-32
D-35576 Wetzlar
www.buderus.de
info@buderus.de

Buderus