

Uputstvo za montažu i servisiranje



Bojler za pripremu tople vode Logalux SM 400 i SM 500

6 720 615 352 - 04/1999 RS

Buderus

1	Uopšteno	3
2	Dimenzije i priključci	3
3	Postavljanje	4
4	Montaža	4
4.1	Ugradnja	4
4.2	Senzor	5
4.3	Magnezijumska anoda	5
4.4	Termička zaštita	6
5	Puštanje u rad	7
6	Održavanje	8

1 Uopšteno

Akumulacioni bojleri za pripremu tople vode Logalux SM 400 i SM 500 se isporučuju u kompletnom stanju.

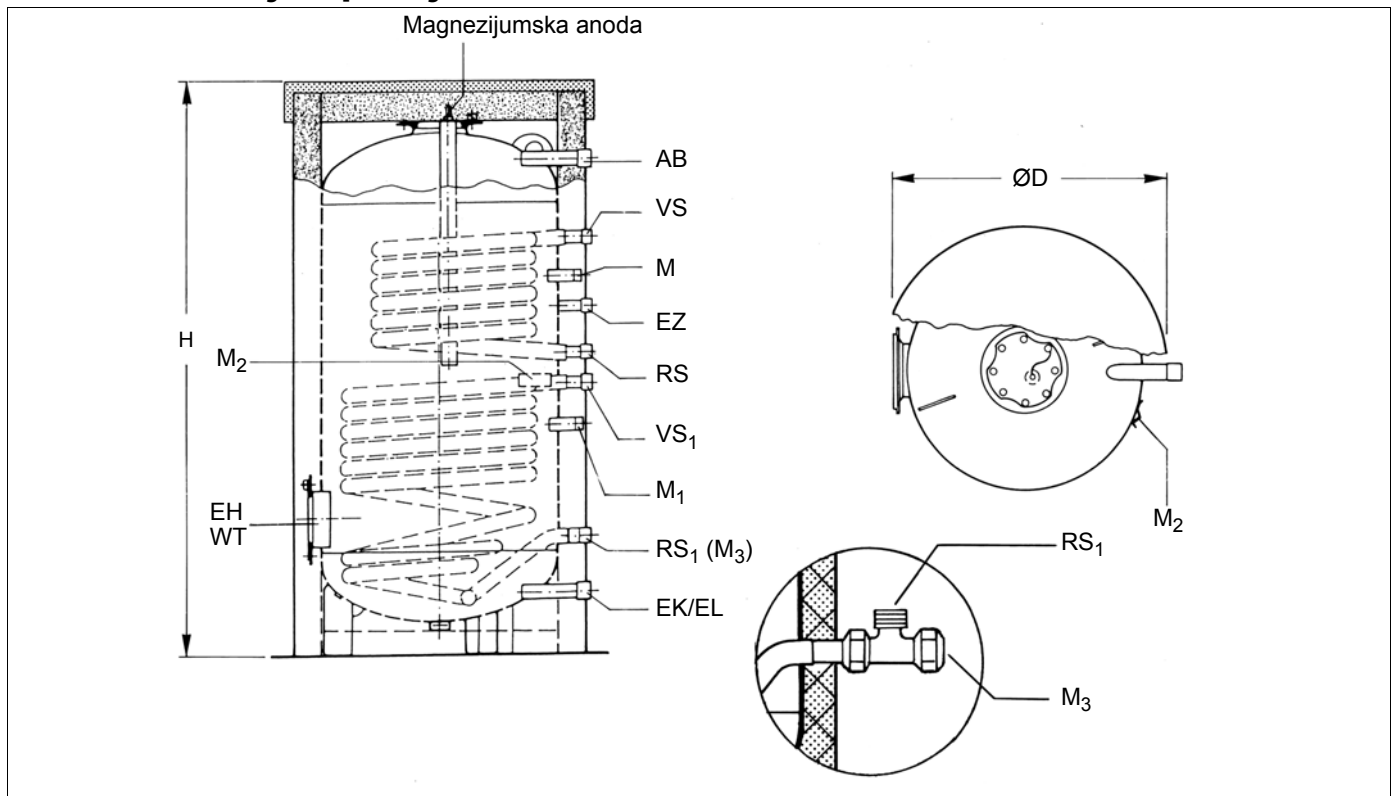
Mora se montirati samo termička zaštita.

Kao pribor se mogu isporučiti izmenjivač toplote, termometar, inertna anoda i umetci za električni grejač.

Obratite pažnju na uputstvo za montažu za pribor!

Prilikom lepljenja natpisa sa oznakom tipa mora se paziti na belu ili plavu oznaku, zavisno od boje podmetača za termičku zaštitu (sl. 8).

2 Dimenzije i priključci



Sl. 1

Objašnjenje:

AB = Izlaz za toplu vodu

VS = Polazni vod akumulacionog bojlera grejni kotao

RS = Povratni vod akumulacionog bojlera grejni kotao

VS₁ = Polazni vod akumulacionog bojlera solarni sistem

RS₁ = Povratni vod akumulacionog bojlera

grejni solarni sistem

EK = Ulaz za hladnu vodu

EL = Pražnjenje

EZ = Ulaz cirkulacije

EH = Električni grejni umetak

WT = Izmenjivač toplote

M = Merno mesto za toplu vodu kotao

M₁ = Merno mesto tople vode solarne regulacije DBS

M₂ = Merno mesto tople vode solarne regulacije DBS

M₃ = RS₁-Merno mesto solarne temperature

(Diferencijalna regulacija, T-komad na mestu ugradnje)

1

Tip	ØD [mm]	H [mm]	AB	VS RS	VS ₁ RS ₁	EK EL	EZ	Tež. [kg]
400	850	1550	R1¼	R1	R1	R1¼	R¾	194
500	850	1850	R1¼	R1	R1	R1¼	R¾	230

Tab. 1

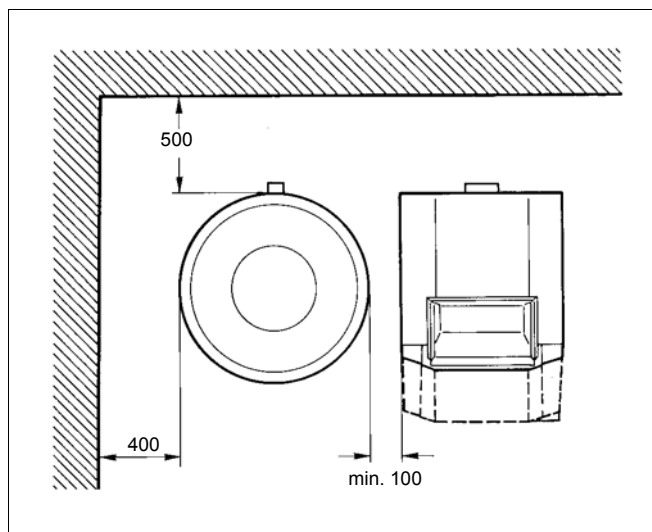
3 Postavljanje

Kao mesto postavljanja se mora izabrati mesto koje je zaštićeno od zamrzavanja.

Pri izbacivanju iz upotrebe, akumulacioni bojler se ne sme zamrznuti i mora se zaštititi na odgovarajući način ili isprazniti.

Pod mora biti ravan i mora imati odgovarajuću nosivost.

Prilikom postavljanja grejnog kotla i akumulacionog bojlera mora se voditi računa o minimalnim rastojanjima za montažu i održavanje (sl. 2).



Sl. 2 Principijelna šema

4 Montaža

4.1 Ugradnja

Instalacija i opremanje vodovodnih vodova prema DIN 1988 i DIN 4753 (sl. 3).

Sve priključne vodove na bojleru realizovati kao zavrtnajske spojeve, eventualno sa zaustavnim ventilom.

- Ventil za provetranje i odzračivanje u vodu za toplu vodu ugradite ispred zaustavnog ventila.

Nemojte da ugrađujete lukove u vod za pražnjenje da bi se obezbedilo izbacivanje nečistoća.

Na sigurnosni ventil se mora namestiti znak upozorenja sa sledećim tekstom: "Odzračni vod ne zatvarajte. U toku zagrevanja može izaći voda iz sigurnosnih razloga."

Odzračni vod mora da odgovara barem prečniku izlaznog otvora sigurnosnog ventila.

S vremena na vreme se mora proveravati funkcionalnost sigurnosnog ventila odzračivanjem.

- Proverite hermetičnost svih priključaka i poklopca za priručni otvor.
Svi vodovi i priključci moraju biti montirani bez naprezanja.

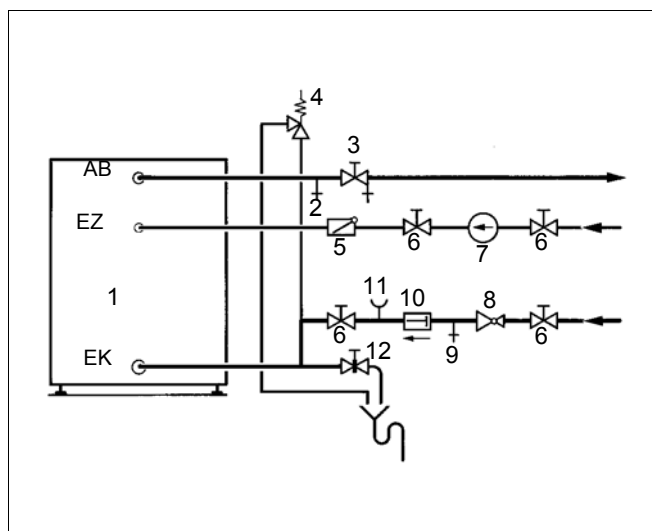
Granične vrednosti osigurača

Temperatura:

Topla voda, bojler.	95 °C
Grejna voda, kotao (VS).	110 °C
Grejna voda, solarni sistem (VS ₁)	135 °C

Radni natpritisak:

Topla voda, bojler.	10 bara
Grejna voda, grejni kotao (VS).	25 bara
Grejna voda, solarni sistem (VS ₁)	25 bara



Sl. 3

Legenda:

- 1 Akumulacioni bojler
- 2 Ventil za provetranje i odzračivanje
- 3 Zaustavni ventil sa ispusnim ventilom
- 4 Sigurnosni ventil
- 5 Nepovratni ventil
- 6 Zaustavni ventil
- 7 Cirkulaciona pumpa
- 8 Ventil za redukciju pritiska (prema potrebi)
- 9 Ispitni ventil
- 10 Blokada povratnog toka
- 11 Manometarski priključci
- 12 Pražnjenje

4.2 Senzor

- Senzor namontirajte u omotač za potapanje "M" (regulacija preko grejnog kotla) na zadnjoj strani bojlera (sl. 1).
- Plastična spirala za spajanje senzora se prilikom umetanja automatski vraća nazad (sl. 4).

Da bi se obezbedio kontakt između omotača za potapanje i površina senzora, a time i siguran prenos temperature, uravnotežavajuća opruga se mora postaviti između senzora (sl. 4).

- Osigurač senzora pritisnite sa strane ili odozgo na glavu omotača za potapanje (sl. 4).

Napomena:

Vodite računa o tome da površina senzora celom dužinom ima kontakt sa površinom omotača za potapanje.

Senzore treba postaviti po obimu bojlera (sl. 5).

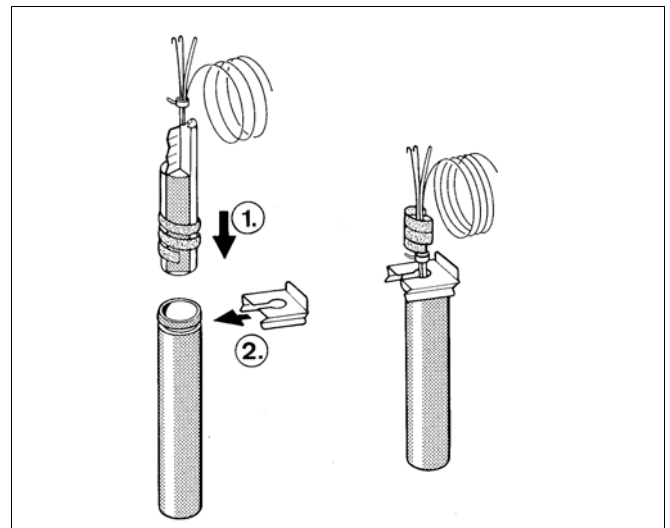
- Senzor postavite u opružni držač tako da celom kontaktnom dužinom senzor naleže na omotač bojlera (sl. 5).

4.3 Magnezijumska anoda

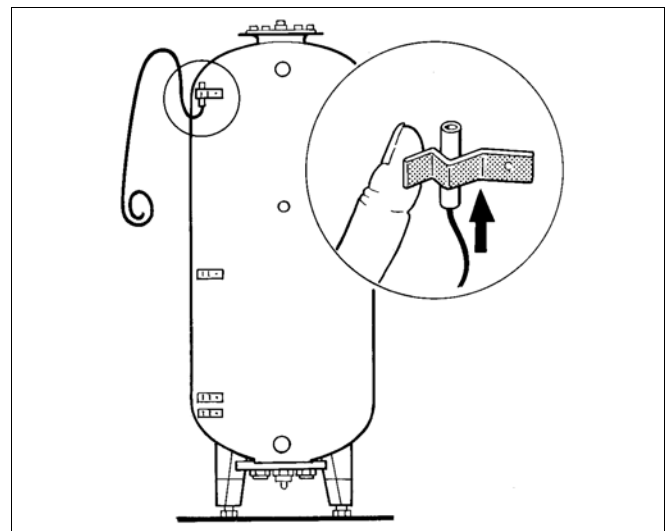
- Proverite da li je magnezijumska anoda ugrađena tako da se garantuje električna veza između anode i suda bojlera, tj. da je priključen kabl za uzemljenje (sl. 6).

Napomena:

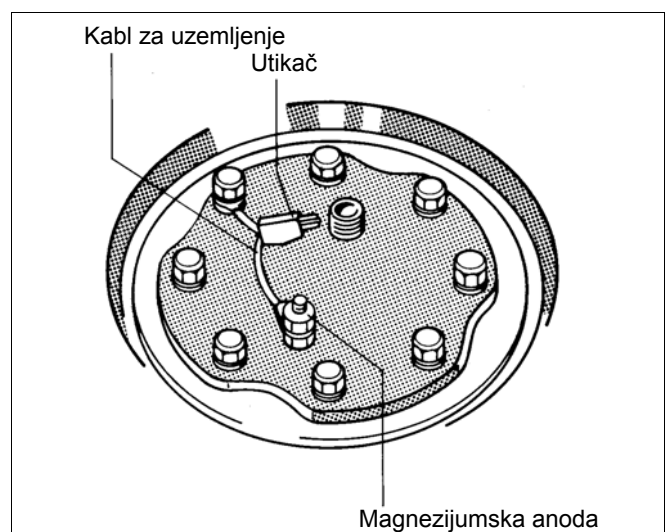
Samo kod regulacionog sistema 4000 mora biti priključen i utikač. Kod svih ostalih regulacionih sistema on se ne koristi.



Sl. 4 Principijelna šema



Sl. 5 Principijelna šema



Sl. 6 Principijelna šema

4.4 Termička zaštita

- Ploču termičke zaštite sa prorezima postavite na pod tako da prorezi budu u oblasti nožica bojlera (sl. 7).

Napomene:

Pre zatvaranja podmetača za termičku zaštitu moraju se pažljivo postaviti kablovi senzora oko bojlera.

Podmetač za termičku zaštitu se sastoji od 2 dela.

Podmetač za termičku zaštitu se može optimalno montirati pri 15 °C. Lagano lupkanje podmetača za termičku zaštitu u smeru završnih krajeva olakšava umetanje krajeva.

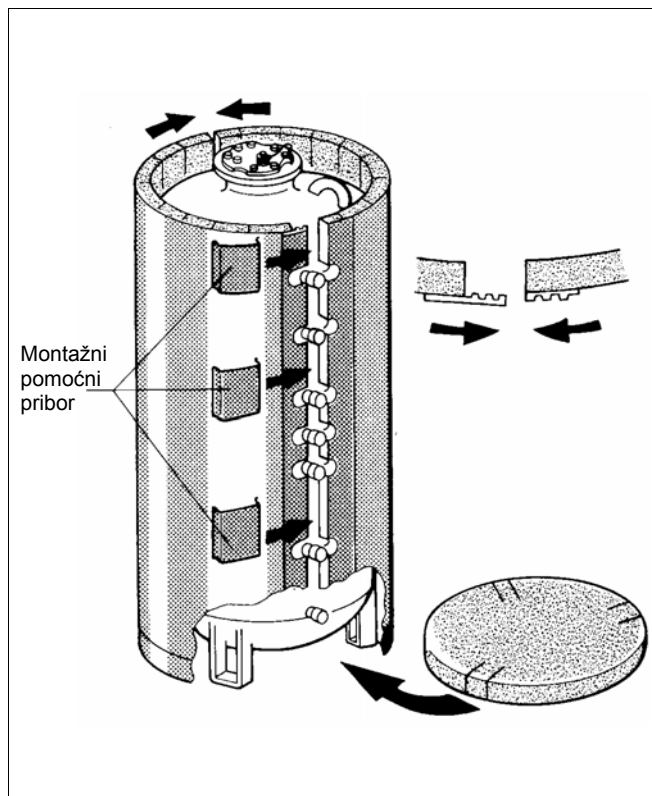
Završnu letvu na priključnim vodovima prvo zatvorite i osigurajte montažnim pomoćnim priborom (U-šina) (sl. 7).

- Podmetač termičke zaštite sa rupama postavite na telo bojlera tako da se rupe poklope sa priključcima (sl. 7).
- Krajeve podmetača termičke zaštite spojite i zatvorite.
- Pravougaoni čep termičke zaštite postavite sa unutrašnje strane u otvor (sl. 8).
- Ploču termičke zaštite postavite na gornji poklopac za priručni otvor tako da naleže na podmetač termičke zaštite (sl. 8).
- Oplatu bojlera (plastična oplata) namestite preko ploče termičke zaštite i ivica podmetača termičke zaštite (sl. 8).
- Ploču termičke zaštite postavite na prednji poklopac za priručni otvor (sl. 9).
- 4 natisne navrtke namestite preko otvora folije za termičku zaštitu (sl. 9).
- Zaštitni poklopac zašarafite ispred poklopca za priručni otvor pomoću 4 limena zavrtnja (sl. 9).
- Pokrivnu letvu namestite na završnu letvu podmetača termičke zaštite (sl. 8).

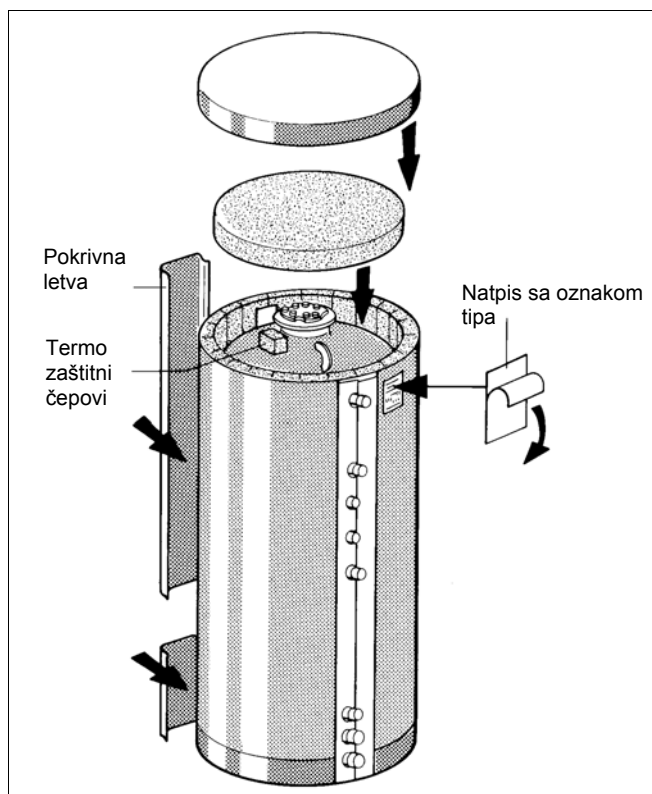
Napomena:

Koristite natpis sa oznakom tipa koji nosi oznaku "belo" za belu i "plavo" za plavu termičku zaštitu.

- Skinite zaštitnu foliju sa natpisa sa oznakom tipa i zalepite natpis sa oznakom tipa u gornjem delu desno pored oslonca "AB" (sl. 8).



Sl. 7



Sl. 8 Principijelna šema

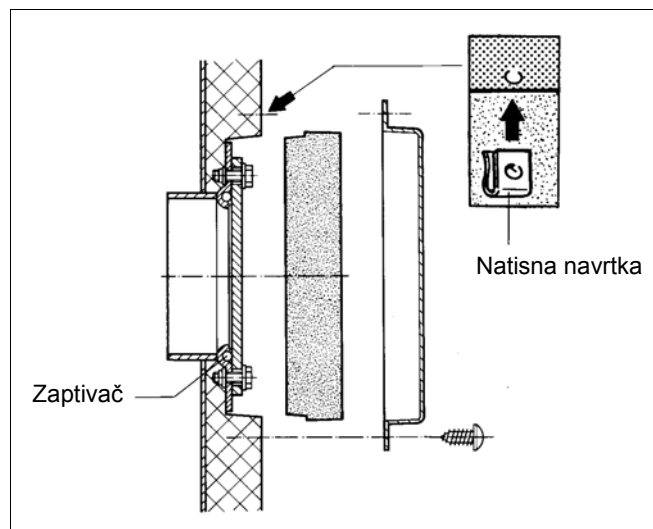
5 Puštanje u rad

Morate proveriti da li je akumulacioni bojler za pripremu tople vode napunjen i da li je obezbeđen ulaz hladne vode u akumulacioni bojler za toplu vodu.

Morate proveriti hermetičnost svih priključaka i vodova.

Informacije potrebne za rukovanje se mogu videti u uputstvu za upotrebu pojedinih komponenta (npr. sadržaj isporuke - grejni kotao).

Prvo puštanje u rad sistema mora da izvrši instalater ili njegova ovlašćena stručna služba u prisustvu vlasnika sistema grejanja.



Sl. 9

6 Održavanje

Ukoliko nije drugačije dogovoreno u pisanoj formi, bojler za pripremu tople vode punite samo pijaćom vodom.

U suštini, preporučuje se da stručno lice proveri i očisti bojler za pripremu tople vode najmanje jednom u 2 godine.

Kod nepovoljnih karakteristika vode (tvrđa do vrlo tvrde vode), treba birati kraće vremenske intervale čišćenja kada je u pitanju visoka temperaturna napreznja.

Čišćenje

Pre čišćenja bojlera isključiti napajanje sistema.

- Zatvorite dotok hladne vode, otvorite pražnjenje bojlera (EL). Radi odzračivanja otvorite jednu slavinu postavljenu na višem mestu.
- Skinite oplatu bojlera.
- Odšarafite šestostrane zavrtnje sa gornjeg poklopca za priručni otvor, skinite poklopac za priručni otvor sa magnezijumskom anodom i proverite magnezijumsku anodu. U slučaju erozije na oko 15–20 mm Ø preporučuje se zamena (pridržavajte se uputstva za zamenu magnezijumske anode).
- Ponovo izvršite zaptivanje magnezijumske anode (sl. 6, odn. 10).
- Postavite oplatu bojlera.
- Odšarafite pokrivnu oplatu sa poklopca za priručni otvor (sl. 9).
- Odšarafite šestostrane zavrtnje sa prednjeg poklopca za priručni otvor, skinite poklopac za priručni otvor (sl. 9).
- Proverite i očistite posudu bojlera.

Napomena:

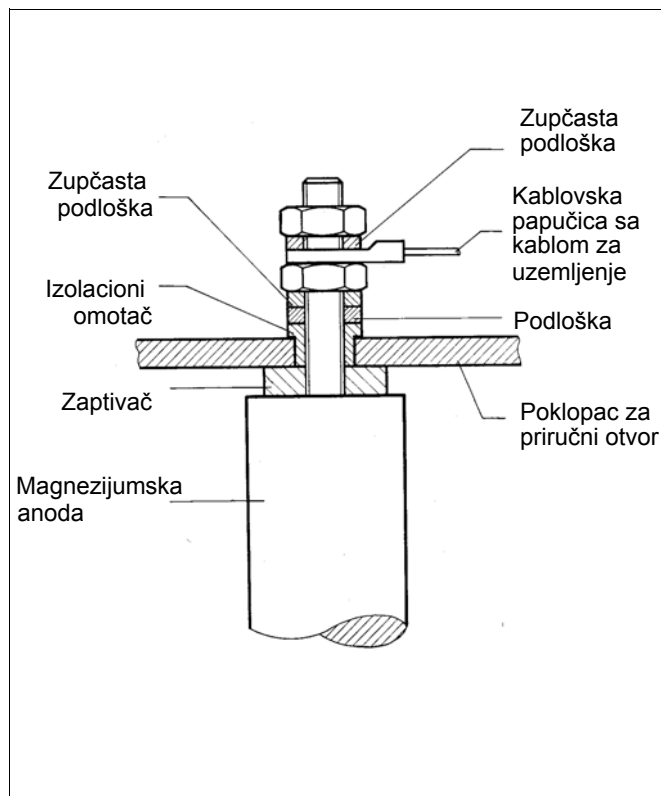
Tvrde naslage nemojte nikada stanjivati oštrim predmetom jer se može oštetiti površina unutrašnjih zidova.

- Ili, odnosno prednji poklopac za priručni otvor ponovo ugradite sa zaptivačem. Eventualno staviti novi zaptivač!

Napomena: Prilikom montaže zaptivača pazite na oznaku "Strana poklopca"!

Sve šestostrane zavrtnje "ručno" zategnite, a zatim odvijačem pritegnite za četvrtinu kruga (odgovara momentu od 40 Nm sa moment ključem).

- Proverite hermetičnost poklopca za priručni otvor i magnezijumske anode.
- Postavite gornju ploču za termičku zaštitu (sl. 8).
- Oplatu bojlera (plastična oplata) namestite preko ploče termičke zaštite i ivica podmetača termičke zaštite (sl. 8).
- Ploču termičke zaštite postavite ispred prednjeg poklopca za priručni otvor (sl. 9).
- Zaštitni poklopac zašarafite ispred poklopca za priručni otvor pomoću limenih zavrtnjeva (sl. 9).
- Sistem ponovo pustite u pogon.



Sl. 10

Bosch Thermotechnik GmbH
Sophienstrasse 30-32
D-35576 Wetzlar
www.buderus.de
info@buderus.de

Buderus