

Uputstvo za montažu i servisiranje



Bivalentni akumulacioni bojler za pripremu tople vode SM300/1

Za stručno lice

Pre montaže i servisiranja
pažljivo pročitajte

6 720 615 351 - 09/2006 RS

Buderus

1	Uopšteno	3
1.1	O ovom uputstvu	3
1.2	Norme i standardi	3
1.3	Alati, materijali i pomoćna sredstva	4
2	Zaštita	5
2.1	Pravilna upotreba	5
2.2	Struktura uputstava	5
2.3	Obratite pažnju na ova uputstva	5
2.4	Uklanjanje	5
3	Opis proizvoda	6
4	Tehnički podaci	7
4.1	Dimenzije i priključci	7
4.2	Granične vrednosti osigurača	8
5	Transport akumulacionog bojlera za toplu vodu	9
6	Ugradnja akumulacionog bojlera za toplu vodu	10
6.1	Postavljanje bojlera za toplu vodu	10
6.2	Instalacija vodova za pijaću vodu	11
6.2.1	Sigurnosni ventil (na mestu ugradnje)	12
6.2.2	Proverite zaptivenost	12
6.3	Montiranje senzora za temperaturu tople vode	13
7	Puštanje u rad i isključivanje	14
7.1	Puštanje u rad akumulacionog bojlera za toplu vodu	14
7.2	Uputstva koja se tiču rada uređaja	15
7.3	Uputstva za isključivanje	15
8	Održavanje	16
8.1	Priprema akumulacionog bojlera za toplu vodu za čišćenje	16
8.2	Čišćenje akumulacionog bojlera za toplu vodu	17
8.3	Provera magnezijumske anode	18
8.4	Zamena magnezijumske anode	18
8.5	Puštanje u rad akumulacionog bojlera za toplu vodu posle čišćenja	19

1 Uopšteno

1.1 O ovom uputstvu


Ovo uputstvo za montažu i održavanje sadrži važne informacije za sigurnu i pravilnu montažu, puštanje u rad i održavanje bivalentnog akumulacionog bojlera za pripremu tople vode SM300/1.

Uputstvo za montažu i održavanje je namenjeno stručnim licima, koji na osnovu svog stručnog školovanja i iskustva znaju da rukuju sistemom grejanja kao i instalacijama za toplu vodu.

Bivalentni bojler za pripremu tople vode SM300/1 se u ovoj dokumentaciji označava kao bojler za toplu vodu.

- Korisnik mora biti informisan o načinu korišćenja bojlera za toplu vodu i treba mu naročito ukazati na sigurnosno-tehničke pojedinosti.
- Korisnik mora da poseduje uputstvo za montažu i održavanje i da ga čuva u blizini sistema grejanja.

1.2 Norme i standardi

 Po svojoj konstrukciji i načinu rada ovaj proizvod ispunjava evropske propise, kao i dopunske nacionalne zahteve. Usklađenost se dokazuje pomoću CE oznake.

Ovu izjavu o usklađenosti možete naći na internet adresi www.buderus.de/konfo ili je možete potražiti kod nadležnog Buderus predstavništva.



UPUTSTVO ZA KORISNIKA

Obratite pažnju na norme i standarde u vezi montaže i rada sistema grejanja koji su specifični za dotičnu državu!

Nemačka		
Instalacija i opremanje sistema grejanja i sistema za pripremu tople vode	Električno priključivanje	Standardi proizvoda
<p>DIN 1988: Tehnički propisi za instalacije za pijaću vodu (TRWI)</p> <p>DIN 4708: Centralni uređaji za zagrevanje vode</p> <p>DIN 4753, Deo 1: Uređaji za zagrevanje vode i sistemi za zagrevanje vode za pijaću vodu i vodu za grejanje; zahtevi; oznake; oprema i ispitivanje</p> <p>DIN 18 380: VOB¹; Uređaji za grejanje i centralni uređaji za zagrevanje vode</p> <p>DIN 18 381: VOB¹; Radovi na instalacijama za gas, vodu i odvod u zgradama</p> <p>DVGW W 551: Postavljanje uređaja za zagrevanje tople vode i vodova; tehničke mere za suzbijanje rasta legionele u novim uređajima</p>	<p>DIN VDE 0100: Postavljanje postrojenja jake struje sa nominalnim naponima do 1000 V</p> <p>VDE 0190: Izjednačavanje glavnog potencijala električnih uređaja</p> <p>DIN 18 382 VOB¹: Električni sistem kablova i vodova u zgradama</p>	<p>DIN 4753: Uređaji i sistemi za zagrevanje pijaće i industrijske vode</p> <p>DIN 4753, Deo 1: Zahtevi, oznake, oprema i ispitivanje</p> <p>DIN 4753, Deo 3: Uređaji za zagrevanje vode i sistemi za zagrevanje za pijaću vodu i vodu za grejanje; fabrička zaštita od korozije putem emajliranja; zahtevi i ispitivanje</p> <p>DIN 4753, Deo 6: Uređaji za zagrevanje vode za pijaću vodu i vodu za grejanje; katodna zaštita od korozije za sve emajlirane čelične sudove; zahtevi i ispitivanje</p> <p>DIN 4753, Deo 8: Termička izolacija uređaja za zagrevanje vode do nominalne zapremine od 1000 l – zahtevi i ispitivanje</p> <p>DIN EN 12897: Snabdevanje vodom – odredbe koje se tiču indirektno zagrevanih, zatvorenih bojlera – zagrevača vode</p>

Tab. 1 Tehnički propisi za instalaciju bojlera za toplu vodu (opcija) u Nemačkoj

¹ VOB: Pravilnik o zapošljavanju u građevinarstvu – Deo C: Opšti tehnički uslovi ugovora (ATV)

1.3 Alati, materijali i pomoćna sredstva

Za montažu i održavanje bojlera za toplu vodu potrebni su vam standardni alati koji se koriste za instalaciju grejanja, kao i za gasnu i vodovodnu instalaciju.

Osim toga, mogu se koristiti i:

- Buderus kolica za kotlove ili kolica za džakove sa podesivim kaišem
- Buderus transportna mreža
- Usisivač za mokro/suvo usisavanje za čišćenje

2 Zaštita

Bojleri za toplu vodu SM300/1 su konstruisani i proizvedeni prema najnovijim tehnološkim saznanjima i sigurnosno-tehničkim propisima. Radi osiguranja ekonomičnog i ekološkog korišćenja akumulacionog bojlera za toplu vodu, preporučujemo Vam da pažljivo pratite sigurnosna uputstva i Uputstvo za montažu i servisiranje.

2.1 Pravilna upotreba

Bojler za toplu vodu SM300/1 je namenjen za zagrevanje i akumuliranje pijaće vode. Za pijaću vodu važe zahtevi pravilnika za pijaću vodu.

Bojler za toplu vodu se sme zagrevati samo grejnom vodom i preko solarnog kruga sa solarnom tečnošću i koristiti samo u zatvorenim sistemima grejanja.

Na strani grejanja, dozvoljeni maksimalan radni nadpritisak je 16 bara, a maksimalna temperatura 160 °C.

2.2 Struktura uputstava

Postoje dva nivoa opasnosti i oni se označavaju rečima upozorenja:



UPOZORENJE!

OPASNOST PO ŽIVOT

Ovim se označava opasnost koju može izazvati proizvod i koja, usled nedovoljnih mera zaštite, može dovesti do teških telesnih povreda, pa čak i do smrtnog slučaja.



OPREZ!

OPASNOST OD POVREDA/ OŠTEĆENJA U SISTEMU

Ovim se označava potencijalno opasna situacija, koja može dovesti do srednjih i lakših telesnih povreda ili do materijalne štete.



UPUTSTVO ZA KORISNIKA

Saveti za korisnike, koji se tiču optimalnog korišćenja uređaja i podešavanja, kao i ostale korisne informacije.

2.3 Obratite pažnju na ova uputstva



UPOZORENJE!

OPASNOST PO ZDRAVLJE

Pijaća voda se može zagaditi zbog nehigijenski izvršenih radova na ugradnji i održavanju.

- Ugrađujte i čistite bojler za toplu vodu na higijenski način prema tehničkom standardu.



OPREZ!

OŠTEĆENJE BOJLERA

usled nedovoljnog čišćenja i održavanja.

- Čišćenje i održavanje vršite najmanje svake dve godine.
- Nedostatak odmah uklonite da biste sprečili oštećenja.



UPUTSTVO ZA KORISNIKA

Koristite samo originalne rezervne delove kompanije Buderus. Za štete nastale zbog korišćenja rezervnih delova koje nije isporučila kompanija Buderus ne pružamo nikakvu garanciju.

2.4 Uklanjanje

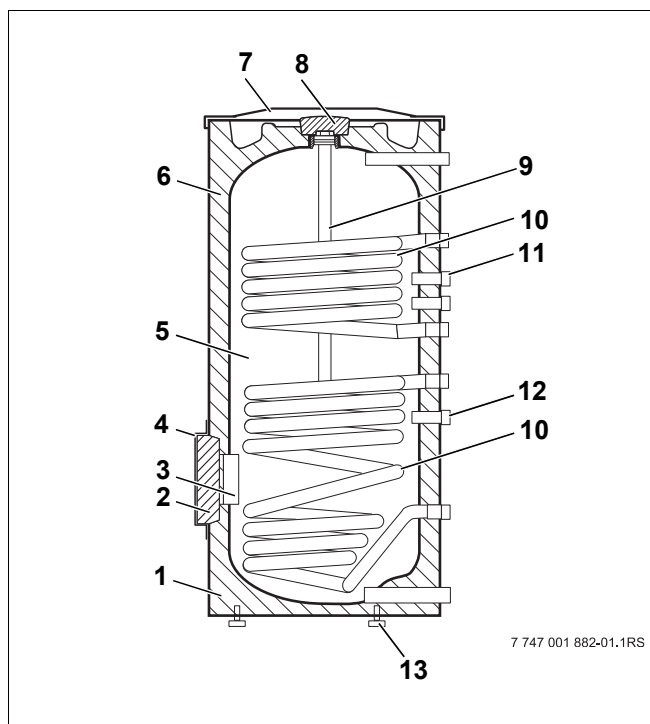
- Ambalažu bojlera za toplu vodu uklonite na ekološki prihvatljiv način.
- Ovlašćene službe su dužne da uklone bojler za toplu vodu koji treba da se zameni, ali u skladu sa pravilima zaštite životne sredine.

3 Opis proizvoda

Bojleri za toplu vodu SM300/1 su fabrički kompletno montirani i spremni za priključivanje.

Glavni delovi bojlera za toplu vodu su:

- Sud bojlera (sl. 1, **poz. 5**) sa zaštitom od korozije
Katodna zaštita od korozije se sastoji od higijenske Buderus termo glazure DUOCLEAN MKT (sl. 1, **poz. 6**) i magnezijumske anode (sl. 1, **poz. 9**).
- Termička zaštita (sl. 1, **poz. 1**)
Termička zaštita od poliuretanske tvrde pene bez FCKW je naneta direktno na sud bojlera. Dva elementa za termičku zaštitu (sl. 1, **poz. 2 i poz. 8**) od pene minimiziraju gubitak toplote preko otvora za čišćenje i magnezijumske anode.
- 2 izmenjivača toplote sa staklenom cevi (sl. 1, **poz. 10**)
Izmenjivač toplote sa staklenom cevi prenosi toplotu iz grejnog, odnosno solarnog kruga na pijaću vodu u sudu bojlera. Temperatura sadržaja bojlera se ravnomerno prilagođava.
- Omotač za potapanje za ugradnju senzora za temperaturu tople vode (sl. 1, **poz. 11**)
Temperaturni regulator tople vode grejnog kotla vrši regulaciju podešene temperature tople vode uz pomoć ovog senzora za temperaturu tople vode (tzv. senzor bojlera).
- Omotač za potapanje za ugradnju senzora za temperaturu bojlera (sl. 1, **poz. 12**)
Solarni regulator uključuje i isključuje solarni sistem uz pomoć senzora za temperaturu bojlera i senzora kolektora.
- Otvor za čišćenje (sl. 1, **poz. 3**) za radove održavanja i čišćenja.
- Poklopac kućišta (sl. 1, **poz. 7**)

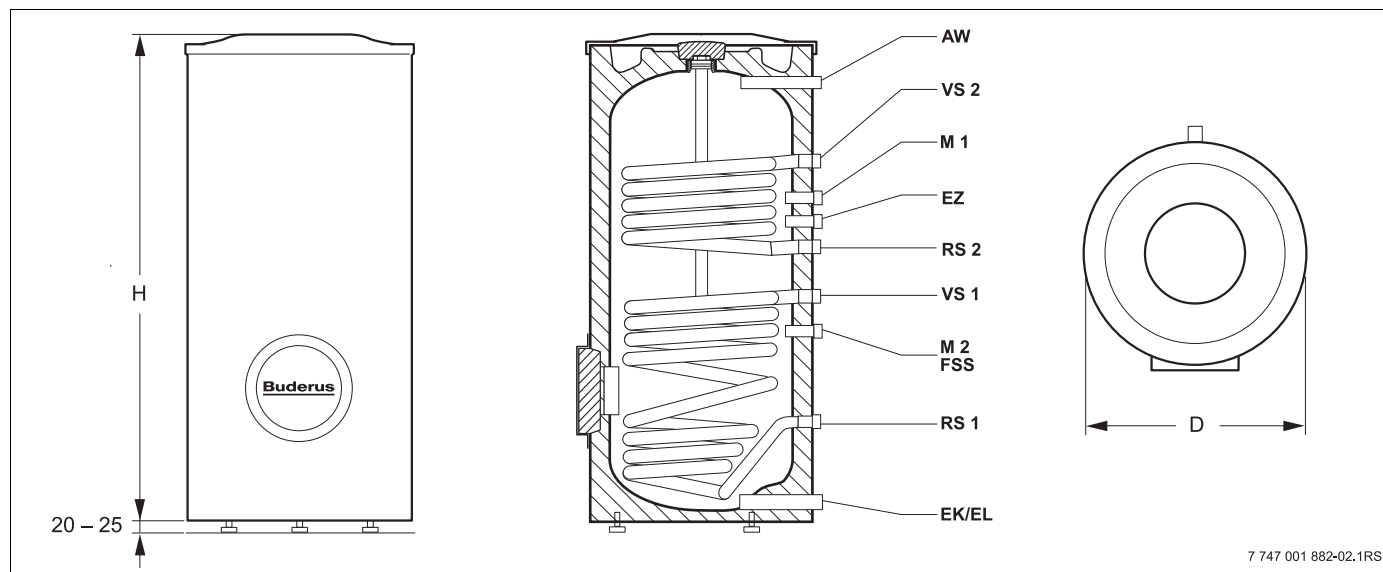


Sl. 1 Akumulacioni bojler za toplu vodu SM300/1

- Poz. 1:** Termička zaštita
- Poz. 2:** Elementi za termičku zaštitu/Otvor za čišćenje
- Poz. 3:** Otvor za čišćenje
- Poz. 4:** Poklopac otvora za čišćenje
- Poz. 5:** Akumulacioni bojler
- Poz. 6:** Termo glazura DUOCLEAN MKT
- Poz. 7:** Poklopac kućišta
- Poz. 8:** Element za termičku zaštitu/Magnezijumska anoda
- Poz. 9:** Magnezijumska anoda
- Poz. 10:** Izmenjivač toplote sa staklenom cevi
- Poz. 11:** Omotač za potapanje zavaren za regulaciju na strani grejanja
- Poz. 12:** Omotač za potapanje zavaren za regulaciju na solarnoj strani
- Poz. 13:** Podešavajuće stope

4 Tehnički podaci

4.1 Dimenzije i priključci



Sl. 2 Dimenzije i priključci (mere u mm)

AW:	Izlaz za toplu vodu	RS1:	Povratni vod bojlera (solarni)
VS2:	Polazni vod bojlera (grejni kotao)		
M1:	Merno mesto 1 za senzor za regulaciju temperature tople vode grejnog kotla		
EZ:	Ulazna cirkulacija	EK:	Ulaz za hladnu vodu
RS2:	Povratni vod bojlera (grejni kotao)	EL:	Pražnjenje hladne vode
VS1:	Polazni vod bojlera (solarni)		
M2:	Merno mesto 2 za senzor za solarni regulator		

Tip	Sadržaj bojlera	Sadržaj solarnog izmenjivača toplote	AW	VS	RS	EK/EL	EZ	Visina H ¹	Visina mesta postavljanja ²	Prečnik D	Težina ³
	I	I						mm	mm		mm
SM300/1	290	8	R1	R1	R1	R1¼	R ¾	1465	2150	670	155
SM300/1W											

Tab. 2 Dimenzije i priključci

- ¹ Uklj. Poklopac kućišta, bez podešavajućih stopa.
- ² Najmanja visina prostora za postavljanje za zamenu magnezijumske anode.
- ³ Bez sadržaja, uklj. pakovanje.

4.2 Granične vrednosti osigurača



OPREZ!

OŠTEĆENJE BOJLERA

zbog prekoračenja granične vrednosti.

- Održavajte prikazane granične vrednosti iz razloga sigurnosti.

Dozvoljene maksimalne vrednosti	Temperatura	Radni nadpritisak	Ispitni pritisak na mestu ugradnje ²
	°C	bar	bar
Voda za grejanje/ Solarna cirkulacija	160	16 ¹	k.A. ¹
Topla voda	95	10	10

Tab. 3 Granične vrednosti osigurača bojlera za toplu vodu

¹ U zavisnosti od povezivanja sistema grejanja, potrebni su pojedinačni osigurači (sigurnosni ventil, ekspanzioni membranski sud).

² Radni i ispitni pritisci su nadpritisci.

5 Transport akumulacionog bojlera za toplu vodu



OPREZ!

OPASNOST OD POVREDA

zbog nošenja teškog tereta.

- Transportni teret uvek treba da podižu i nose najmanje dve osobe.



OPREZ!

OPASNOST OD POVREDA

zbog nepravilnog osiguranja prilikom transporta.

- Koristite odgovarajuća transportna sredstva, npr. kolica za kotlove ili kolica za džakove sa podesivim kaišem.
- Osigurajte transportni teret od pada.



UPUTSTVO ZA KORISNIKA

- Bojler za toplu vodu transportovati, ako je moguće, upakovan do mesta postavljanja. Tako je bojler optimalno zaštićen za transport.
- Da biste nezapakovani akumulacioni bojler za toplu vodu transportovali do mesta postavljanja, koristite transportnu mrežu.

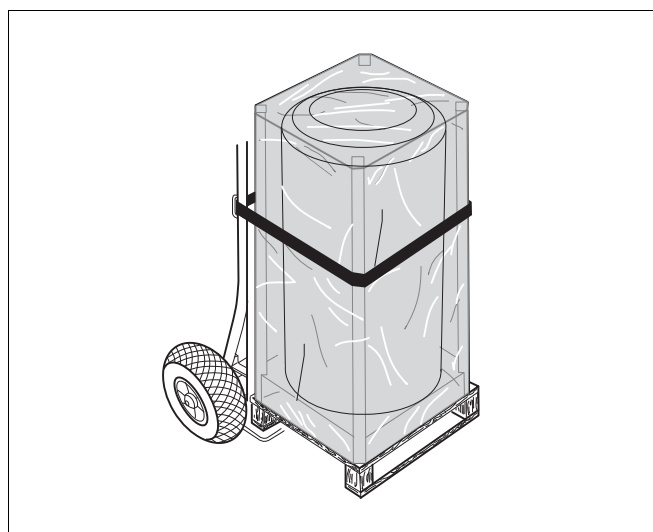


UPUTSTVO ZA KORISNIKA

Kolica za kotao i transportnu mrežu možete naručiti u našim predstavništvima.

Transport akumulacionog bojlera za toplu vodu na paleti

- Kolica za kotao (sl. 3, **poz. 1**) postavite na zadnju stranu upakovanog akumulacionog bojlera za toplu vodu (sl. 3, **poz. 2**).
- Akumulacioni bojler za toplu vodu osigurajte na kolicima za kotao pomoću podesivog kaiša.
- Akumulacioni bojler za toplu vodu transportujte do mesta postavljanja.
- Uklonite foliju, ivične letve i pokrivnu ambalažu (stiropor).



Sl. 3 Transport akumulacionog bojlera za toplu vodu kolicima za kotlove

6 Ugradnja akumulacionog bojlera za toplu vodu

6.1 Postavljanje bojlera za toplu vodu

Akumulacioni bojler za toplu vodu je konstruisan kao stojeći i može se postaviti pored kotla za grejanje prema rastojanjima prikazanim na slici 4.

Pod mora biti ravan i mora imati odgovarajuću nosivost.



OPREZI

OŠTEĆENJE BOJLERA

zbog mraza.

- Mesto postavljanja mora biti suvo i sigurno od zamrzavanja.

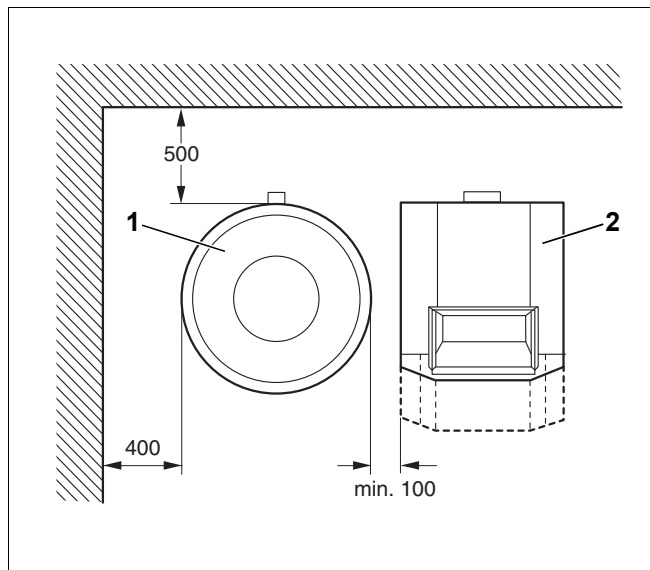


OPREZI

OŠTEĆENJE BOJLERA

usled korozije.

- Bojler koristite samo u zatvorenim sistemima.
- Ne koristite otvorene ekspanzione sudove.



Sl. 4 Najmanja rastojanja za ugradnju i održavanje (mere u mm)

Poz. 1: Akumulacioni bojler za toplu vodu

Poz. 2: Kotao



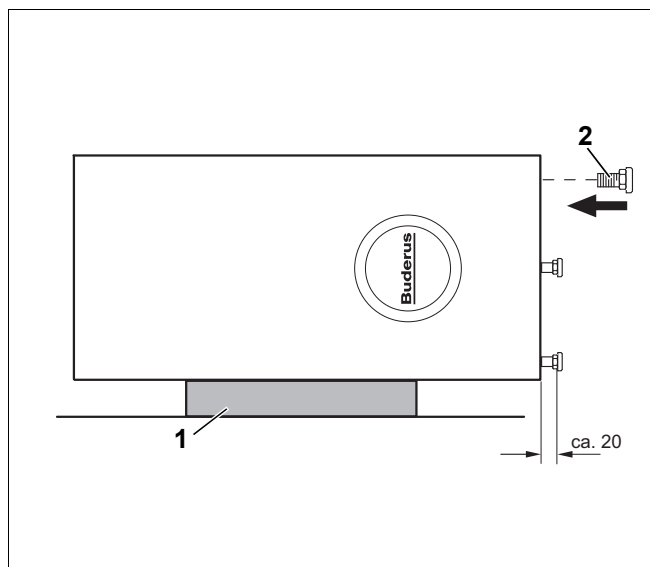
UPUTSTVO ZA KORISNIKA

Za zamenu magnezijumske anode (kod radova na održavanju) potreban je dovoljan slobodan prostor iznad akumulacionog bojlera za toplu vodu.

- Obezbedite da postoji najmanja visina mesta za postavljanje prema tab. 2, str. 7.

Montiranje podešavajućih stopa

- Pokrivnu ambalažu (sl. 5, poz. 1) postavite na pod.
- Akumulacioni bojler za toplu vodu pažljivo postavite na pokrivnu ambalažu preko ivice podne palete.
- Podešavajuće stope za podešavanje visine izvadite iz pokrivne ambalaže (stiropor), a podešavajuće stope M10 × 30 (sl. 5, poz. 2) ušarafite na donjoj strani akumulacionog bojlera za toplu vodu.
- Postavite akumulacioni bojler za toplu vodu i ispravite okretanjem podešavajućih stopa tako da stoji vertikalno.



Sl. 5 Montiranje podešavajućih stopa

Poz. 1: Pokrivna ambalaža (stiropor)

Poz. 2: Podešavajuće stope

6.2 Instalacija vodova za pijaću vodu

Obratite pažnju na sledeća uputstva za priključivanje bojlera za toplu vodu na cevovod. Ova uputstva su važna za neometan rad.



UPOZORENJE!

OPASNOST PO ZDRAVLJE

Pijaća voda se može zagaditi zbog nehigijenske ugradnje.

- Ugradite akumulacioni bojler za toplu vodu na higijenski način prema tehničkom standardu.
- Cevovode i bojler za toplu vodu dobro isperite pijaćom vodom.



UPUTSTVO ZA KORISNIKA

Za povezivanje na strani vode i na strani grejanja, kao pribor su na raspolaganju spojni vodovi kotao-bojler, koji će vam značajno olakšati ugradnju.

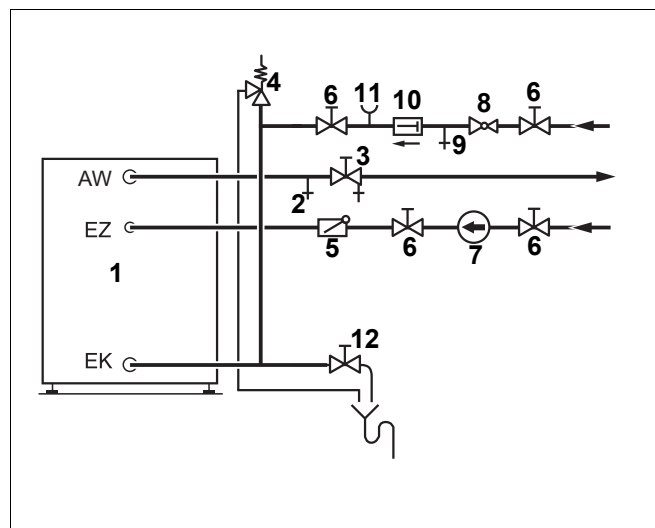


OPREZ!

OŠTEĆENJA U SISTEMU

zbog nezaptivenih priključaka.

- Priključne vodove namontirajte tako da budu nenapregnuti.
- Pazite da se savitljivo crevo ne lomi ili ne uvija.



Sl. 6 Instalacija prema DIN 1988 (principijelna šema)

Poz. 1: Akumulacioni bojler

Poz. 2: Ventil za provetranje i odzračivanje

Poz. 3: Zaustavni ventil sa ispusnim ventilom

Poz. 4: Sigurnosni ventil

Poz. 5: Nepovratni ventil

Poz. 6: Zaustavni ventil

Poz. 7: Cirkulaciona pumpa

Poz. 8: Ventil za redukciju pritiska (prema potrebi)

Poz. 9: Kontrolni ventil

Poz. 10: Sigurnosna armatura za sprečavanje povratnog toka

Poz. 11: Priključak za manometar
(propis za zapreminu preko 1000 l)

Poz. 12: Slavina za pražnjenje

AW: Izlaz za toplu vodu

EK: Ulaz za hladnu vodu

EZ: Ulazna cirkulacija

- Ugradite i opremite vodove za pijaću vodu prema normama i pravilima koji su specifični za dotičnu zemlju. U Nemačkoj se akumulacioni bojler za toplu vodu mora ugraditi prema DIN 1988 i DIN 4753.
- Nemojte da ugrađujete lukove u vod za pražnjenje da bi se obezbedilo izbacivanje nečistoća.

6.2.1 Sigurnosni ventil (na mestu ugradnje)

- Na sigurnosni ventil namestite znak upozorenja sa sledećim tekstom:
"Odzračni vod ne zatvarajte. U toku zagrevanja može izaći voda iz sigurnosnih razloga."
- Poprečni presek odzračnog voda realizujte tako da odgovara barem prečniku izlaznog otvora sigurnosnog ventila (tab. 4).
- S vremena na vreme proveravajte funkcionalnost sigurnosnog ventila odzračivanjem.

Prečnik prikjučka najmanje	Nominalna zapremina prostora za vodu	Maks. snaga zagrevanja
	l	kW
DN 20	200 – 1000	150

Tab. 4 Dimenzionisanje odzračnog voda prema DIN 4753

6.2.2 Proverite zaptivenost

- Proverite hermetičnost svih priključaka, otvora za čišćenje i inertne anode.
- Svi vodovi i priklučci moraju biti montirani bez naprezanja.

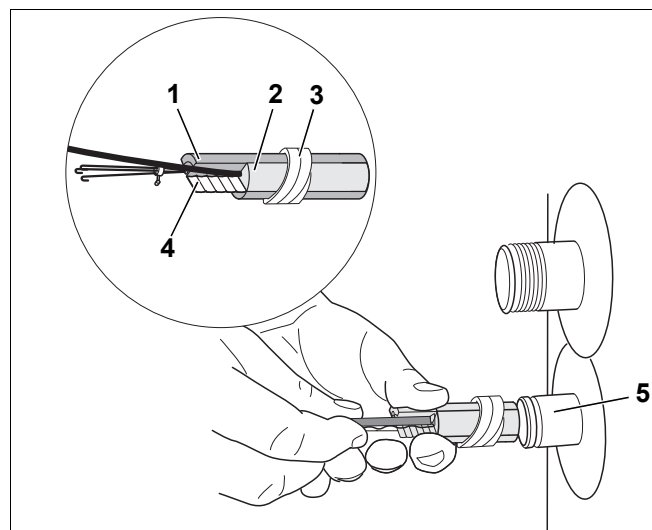
6.3 Montiranje senzora za temperaturu tople vode

Namontirajte senzor za temperaturu tople vode za merenje i kontrolu temperature tople vode u akumulacionom bojleru za toplu vodu, koji ćete naći u priključnoj garnituri za bojler (pribor). Za to je predviđeno merno mesto M (sl. 2, str. 7).

Informacije o električnoj instalaciji senzora za temperaturu tople vode potražite u dokumentaciji koja je priložena uz regulacioni uređaj, odn. grejni kotao.

- Paket senzora (sl. 7, **poz. 1** do **4**) umetnite do kraja u omotač za potapanje (sl. 7, **poz. 5**). Pritom se plastična spirala (sl. 7, **poz. 3**), koja drži paket senzora, automatski vraća.

Putem uravnotežavajuće opruge (sl. 7, **poz. 4**) se obezbeđuje kontakt između omotača za potapanje i površina senzora, a time i siguran prenos temperature.



Sl. 7 Montiranje senzora za temperaturu tople vode

Poz. 1: Slep komad

Poz. 2: Senzor za temperaturu četvrtine kruga (ili senzor SP30D)

Poz. 3: Plastična spirala

Poz. 4: Uravnotežavajuća opruga

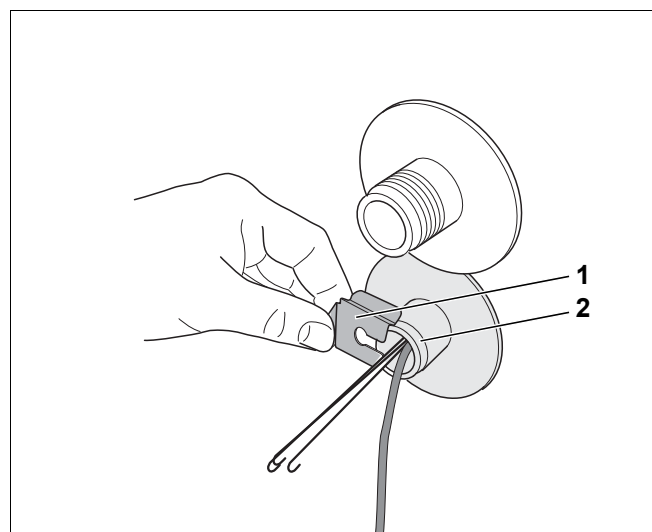
Poz. 5: Omotač za potapanje

- Osigurač senzora (sl. 8, **poz. 1**) umetnite sa strane na omotač za potapanje (sl. 8, **poz. 2**).
- Kabl senzora sprovedite do grejnog kotla, odn. regulacionog uređaja (Logamatic ili SP30D regulator), a prema potrebi učvrstite sa rasterećenjem na istezanje. Kabl ne sme da dodiruje vruće delove kotla.



UPUTSTVO ZA KORISNIKA

Informacije o električnom priključivanju senzora za temperaturu preuzmite iz isporučene šeme povezivanja.



Sl. 8 Montiranje osigurača senzora

Poz. 1: Osigurač senzora

Poz. 2: Omotač za potapanje

7 Puštanje u rad i isključivanje

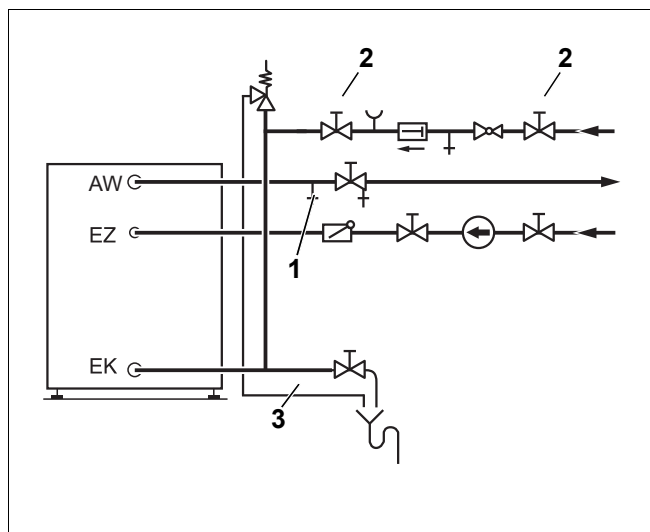
7.1 Puštanje u rad akumulacionog bojlera za toplu vodu

Da se ne bi javila nezaptivena mesta tokom rada, morate proveriti hermetičnost akumulacionog bojlera za toplu vodu pre puštanja u rad.



UPUTSTVO ZA KORISNIKA

- Proveru hermetičnosti akumulacionog bojlera za toplu vodu vršite isključivo pijaćom vodom. Ispitni pritisak na mestu ugradnje na strani tople vode sme da iznosi maksimalno 10 bara nadpritiska.
- Za odzračivanje akumulacionog bojlera za toplu vodu otvorite ventil za provetravanje i odzračivanje (sl. 9, **poz. 1**) ili najviše postavljenu slavinu.
- Za provetravanje akumulacionog bojlera za toplu vodu, otvorite zaustavni ventil za ulaz hladne vode EK (sl. 9, **poz. 2**).
- Pre zagrevanja proverite da li su grejni kotao, akumulacioni bojler za toplu vodu i cevovodi napunjeni. Za to otvorite ventil za provetravanje i odzračivanje (sl. 9, **poz. 1**).
- Proverite hermetičnost svih priključaka, cevovoda i otvora za čišćenje.



Sl. 9 Instalacija prema DIN 1988 (principijelna šema)

Poz. 1: Ventil za provetravanje i odzračivanje

Poz. 2: Zaustavni ventil za ulaz hladne vode

Poz. 3: Odzračni vod sigurnosnog ventila

AW: Izlaz za toplu vodu

EK: Ulaz za hladnu vodu

EZ: Ulazna cirkulacija

7.2 Uputstva koja se tiču rada uređaja



OPREZ!

OŠTEĆENJE BOJLERA

Ukoliko je sigurnosni ventil zatvoren, bojler za toplu vodu se može oštetiti zbog nedozvoljeno visokog pritiska.

- Zato odzračni vod sigurnosnog ventila (sl. 9, str. 14) morate uvek ostaviti otvoren.

Posavetujte operatera sistema o tome da

- odzračni vod sigurnosnog ventila (sl. 9, str. 14) mora uvek ostati otvoren.
- da s vremena na vreme mora proveravati funkcionalnost sigurnosnog ventila odzračivanjem.
- u slučaju ponovljenog reagovanja sigurnosnog limitera temperature (STB) na grejnom kotlu, o tome mora obavestiti specijalizovanu firmu za grejanje.



UPUTSTVO ZA KORISNIKA

Informacije o rukovanju (npr. podešavanje temperature tople vode) možete naći u uputstvu za upotrebu regulacionog uređaja.

7.3 Uputstva za isključivanje



OPREZ!

OŠTEĆENJE BOJLERA

Ako akumulacioni bojler za toplu vodu mora nekoliko dana da ostane prazan, zbog zaostale vlage se mogu javiti zardala mesta.

- Dobro osušite unutrašnjost (npr. vrućim vazduhom) i ostavite otvoren poklopac za priručni otvor.

U slučaju dužeg odsustva korisnika sistema (npr. za vreme odmora), preporučujemo:

- Akumulacioni bojler za toplu vodu pustite u pogon.
- Aktiviranje funkcije odmora kod regulacionog uređaja (ili biranje najniže temperature tople vode).

Ako je akumulacioni bojler za toplu vodu morao da se isključi, pri ponovnom puštanju u rad vodite računa o propisima dotične zemlje u vezi higijene sistema za pijaću vodu (ispiranje cevovoda).

8 Održavanje

Uopšte se preporučuje da stručno lice proveri i očisti akumulacioni bojler za toplu vodu bar jednom u dve godine. Posavetujte operatera sistema o tome.

Kod nepovoljnih karakteristika vode (tvrda do vrlo tvrda voda), treba birati kraće vremenske intervale kada su u pitanju visoka temperaturna naprezanja.



OPREZ!

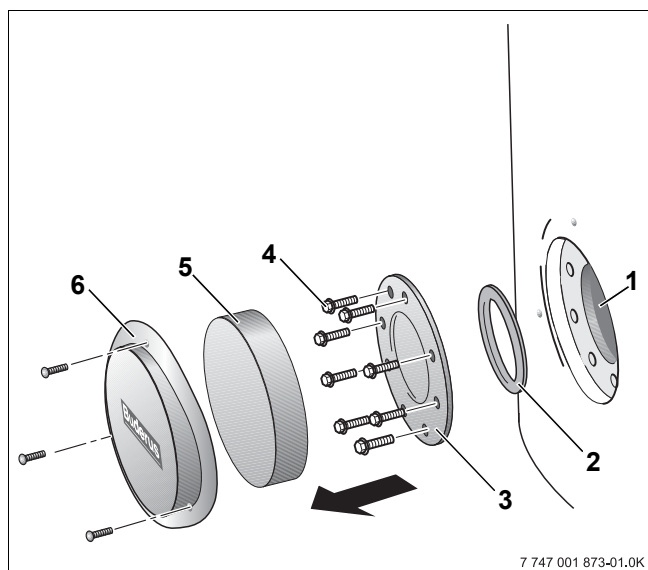
OŠTEĆENJE BOJLERA

usled nedovoljnog čišćenja i održavanja.

- Čišćenje i održavanje vršite najmanje svake dve godine.
- Nedostatak odmah uklonite da biste sprečili oštećenja!

8.1 Priprema akumulacionog bojlera za toplu vodu za čišćenje

- Isključite dovod struje u sistem grejanja.
- Ispraznite akumulacioni bojler za toplu vodu. Zbog toga zatvorite zaustavni ventil za ulaz hladne vode EK i otvorite slavinu za pražnjenje EL. Za odzračivanje otvorite ventil za provetravanje i odzračivanje ili najviše postavljenu slavinu.
- Skinite poklopac kućišta i element za termičku zaštitu sl. 1, str. 6) sa akumulacionog bojlera za toplu vodu.
- Oslobodite zavrtnje na pokrivaču poklopca za priručni otvor (sl. 10, **poz. 6**).
- Uklonite pokrivač poklopca za priručni otvor i element za termičku zaštitu (sl. 10, **poz. 5**).
- Odvrtite šestostrane zavrtnje (sl. 10, **poz. 4**), skinite poklopac za priručni otvor (sl. 10, **poz. 3**) i zaptivku za poklopac za priručni otvor (sl. 10, **poz. 2**).



Sl. 10 Demontiranje otvora za čišćenje

Poz. 1: Otvor za čišćenje

Poz. 2: Zaptivka za poklopac za priručni otvor

Poz. 3: Poklopac za priručni otvor

Poz. 4: Šestostrani zavrtnj

Poz. 5: Element za termičku zaštitu

Poz. 6: Pokrivač poklopca za priručni otvor sa zavrtnjima

8.2 Čišćenje akumulacionog bojlera za toplu vodu

- Proverite da li u unutrašnjosti akumulacionog bojlera za toplu vodu postoje čvrste naslage (naslage kamenca).



OPREZ!

OŠTEĆENJA U SISTEMU

zbog oštećenog ojačanja površine.

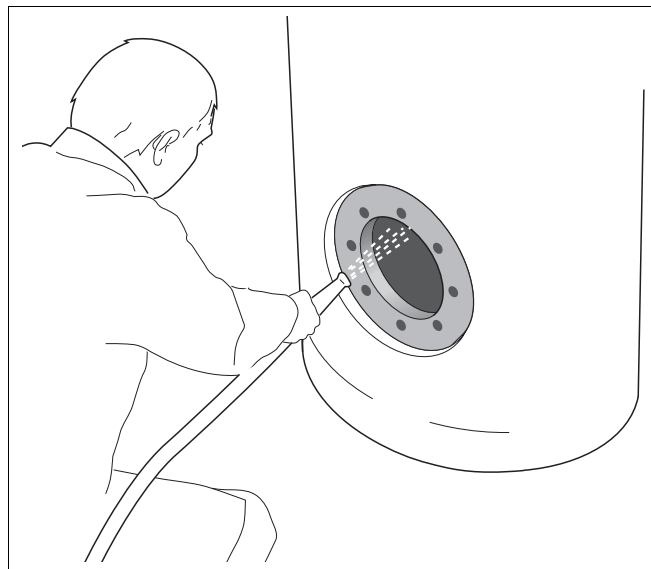
- Za čišćenje unutrašnjeg zida akumulacionog bojlera za toplu vodu ne koristite tvrde predmete sa oštrim ivicama.

Ako se u akumulacionom bojleru za toplu vodu jave tvrde naslage, postupite na sledeći način:

- Unutrašnjost akumulacionog bojlera za toplu vodu isprskajte "jakim" mlazom hladne vode (oko 4 – 5 bara nadpritiska) (sl. 11).

Efikasnost čišćenja možete povećati ako ispražnjeni akumulacioni bojler za toplu vodu zagrejete pre prskanja. Usled efekta toplotnog šoka naslage kamenca se bolje odvajaju od izmenjivača toplote sa staklenom cevi. Uz pomoć usisivača za mokro/suvo usisavanje sa plastičnom usisnom cevi možete ukloniti ostatke.

Ukoliko su se u akumulacionom bojleru za toplu vodu stvorile skorele tvrde naslage, možete ih ukloniti hemijskim čišćenjem (npr. pomoću sredstva za skidanje kamenca CitroPlus proizvođača Sanit). Preporučujemo vam da hemijsko čišćenje prepustite specijalizovanoj firmi.



Sl. 11 Čišćenje akumulacionog bojlera za toplu vodu prskanjem

8.3 Provera magnezijumske anode

Magnezijumska anoda je potrošna anoda koja se troši tokom rada akumulacionog bojlera za toplu vodu.

Prema DIN 4753, mora se izvršiti vizuelna provera magnezijumske anode barem jednom u dve godine.

- Skinite poklopac kućišta i element za termičku zaštitu (samo SU300/1), ukoliko to već nije urađeno.
- Šestostrani zavrtnanj (sl. 12, **poz. 1**) magnezijumske anode oslobodite okastim ključem SW 32.
- Odvrtite magnezijumsku anodu (sl. 12, **poz. 2**).
- Proverite da li magnezijumska anoda erodirala. Zamenite magnezijumsku anodu ako je prečnik smanjen na oko 15 – 10 mm.



UPUTSTVO ZA KORISNIKA

Površina magnezijumske šipke ne sme da dođe u dodir sa uljem ili mazivom. Pazite na čistoću.



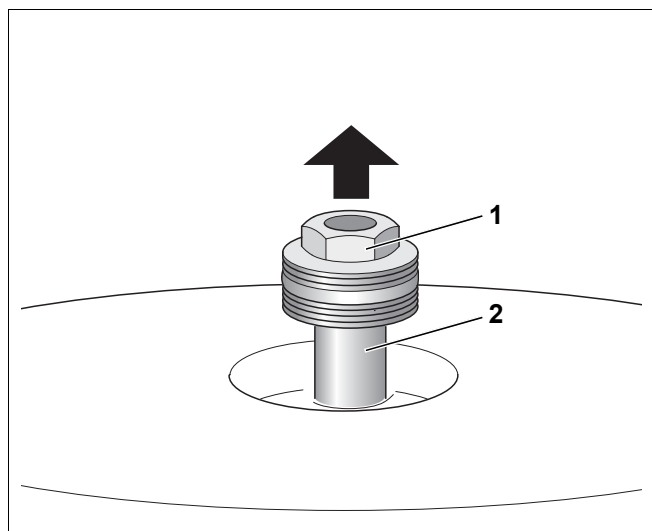
UPUTSTVO ZA KORISNIKA

Ako je magnezijumska anoda još uvek upotrebljiva, prilikom ugradnje izvršite zaptivanje magnezijumske anode odgovarajućim zaptivnim sredstvom (npr. kudelja ili PTFE traka).

- Magnezijumsku anodu ponovo navrtite u muf.

8.4 Zamena magnezijumske anode

- Ako je magnezijumska anoda istrošena, montirajte novu, kao što je prikazano na slici 12.



Sl. 12 Zamena magnezijumske anode

Poz. 1: Šestostrani zavrtnanj

Poz. 2: Magnezijumska anoda

8.5 Puštanje u rad akumulacionog bojlera za toplu vodu posle čišćenja



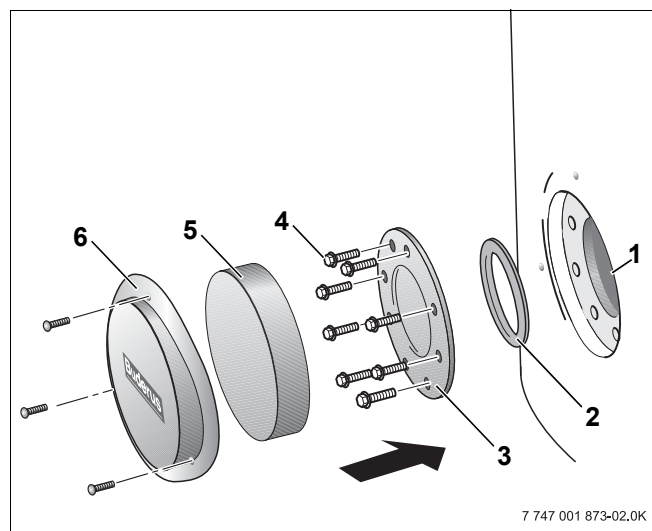
OŠTEĆENJA U SISTEMU

zbog neispravne zaptivke.

OPREZ!

- Preporučujemo da nakon čišćenja koristite novu zaptivku za poklopac za priručni otvor (sl. 13, **poz. 2**) radi sprečavanja nezaptivenih mesta na akumulacionom bojleru za toplu vodu.

- Poklopac za priručni otvor (sl. 13, **poz. 3**) ponovo ugradite sa zaptivkom (sl. 13, **poz. 2**).
- Šestostrane zavrtnje (sl. 13, **poz. 4**) na poklopcu za priručni otvor zašarafite "ručno".
- Na kraju, šestostrane zavrtnje (sl. 13, **poz. 4**) pritegnite moment ključem sa 25-30 Nm.
- Napunite akumulacioni bojler za toplu vodu i sistem grejanja ponovo pustite u pogon.
- Proverite hermetičnost svih priključaka i otvora za čišćenje.
- Postavite element za termičku zaštitu (sl. 13, **poz. 5**) i ugradite poklopac za priručni otvor (sl. 13, **poz. 6**).
- Element za termičku zaštitu i poklopac kućišta (sl. 1, str. 6) ponovo postavite na akumulacioni bojler za toplu vodu.



Sl. 13 Montiranje otvora za čišćenje

Poz. 1: Otvor za čišćenje

Poz. 2: Zaptivka za poklopac za priručni otvor

Poz. 3: Poklopac za priručni otvor

Poz. 4: Šestostrani zavrtnj

Poz. 5: Element za termičku zaštitu

Poz. 6: Pokrivač poklopca za priručni otvor sa zavrtnjima

Bosch Thermotechnik GmbH
Sophienstrasse 30-32
D-35576 Wetzlar
www.buderus.de
info@buderus.de

Buderus