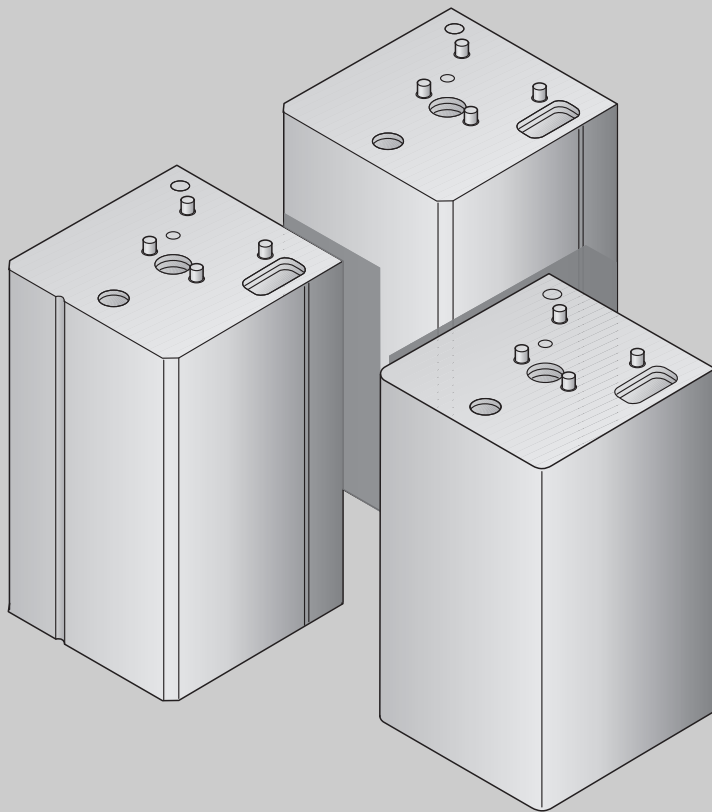


Uputstvo za montažu i servisiranje



Bojler za pripremu tople vode Logalux HT/HC/H110W

Za stručno lice

Pre montaže i servisiranja
pažljivo pročitajte

6 720 615 349 - 05/2004 RS

Buderus

1	Uopšteno	3
1.1	Norme i standardi	3
1.2	Alati, materijali i pomoćna sredstva	3
2	Zaštita	4
2.1	Pravilna upotreba	4
2.2	Struktura uputstava	4
2.3	Obratite pažnju na ova uputstva	4
2.4	Uklanjanje.	4
3	Opis proizvoda.	5
4	Tehnički podaci	6
4.1	Dimenzije i priključci	6
4.2	Granične vrednosti osigurača.	6
5	Transport akumulacionog bojlera za toplu vodu	7
6	Ugradnja akumulacionog bojlera za toplu vodu	8
6.1	Načini postavljanja	8
6.2	Instalacija vodova za pijaću vodu	12
6.3	Ugradnja senzora za temperaturu tople vode	13
7	Puštanje u rad i isključivanje	14
7.1	Puštanje u rad akumulacionog bojlera za toplu vodu	14
7.2	Uputstva koja se tiču rada uređaja.	15
7.3	Uputstva za isključivanje.	15
8	Održavanje	16
8.1	Priprema akumulacionog bojlera za toplu vodu za čišćenje	16
8.2	Provera magnezijumske anode	17
8.3	Zamena magnezijumske anode	18

1 Uopšteno

1.1 Norme i standardi



UPUTSTVO ZA KORISNIKA

Obratite pažnju na norme i standarde u vezi montaže i rada sistema grejanja koji su specifični za dotičnu državu.

Instalacija i opremanje sistema grejanja i sistema za pripremu tople vode	Nemačka	
	Električno priključivanje	Standardi proizvoda
DIN 1988: Tehnički propisi za instalacije za pijaću vodu (TRWI)	DIN VDE 0100: Postavljanje postrojenja jake struje sa nominalnim naponima do 1000 V	DIN 4753: Uređaji i sistemi za zagrevanje pijaće i industrijske vode
DIN 4708: Centralni uređaji za zagrevanje vode	VDE 0190: Izjednačavanje glavnog potencijala električnih uređaja	DIN 4753, Deo 1: Zahtevi, oznake, oprema i ispitivanje
DIN 4753, Deo 1: Uređaji za zagrevanje vode i sistemi za zagrevanje vode za pijaću vodu i vodu za grejanje; zahtevi; oznake; oprema i ispitivanje	DIN 18 382 VOB ¹ : Električni sistem kablova i vodova u zgradama	DIN 4753, Deo 3: Uređaji za zagrevanje vode i sistemi za zagrevanje za pijaću vodu i vodu za grejanje; fabrička zaštita od korozije putem emajliranja; zahtevi i ispitivanje
DIN 18 380: VOB ¹ ; Uređaji za grejanje i centralni uređaji za zagrevanje vode		DIN 4753, Deo 6: Uređaji za zagrevanje vode za pijaću vodu i vodu za grejanje; katodna zaštita od korozije za sve emajlirane čelične sudove; zahtevi i ispitivanje
DIN 18 381: VOB ¹ ; Radovi na instalacijama za gas, vodu i odvod u zgradama		DIN 4753, Deo 8: Termička izolacija uređaja za zagrevanje vode do nominalne zapremine od 1000 l – zahtevi i ispitivanje
DVGW W 551: Postavljanje uređaja za zagrevanje tople vode i vodova; tehničke mere za suzbijanje rasta legionele u novim uređajima		

Tab. 1 Tehnički propisi za instalaciju bojlera za toplu vodu (opcija) u Nemačkoj

¹ VOB: Pravilnik o zapošljavanju u građevinarstvu – Deo C: Opšti tehnički uslovi ugovora (ATV)

1.2 Alati, materijali i pomoćna sredstva

Za montažu i održavanje bojlera za toplu vodu potrebni su vam standardni alati koji se koriste za instalaciju grejanja kao i za gasnu i vodovodnu instalaciju.

Osim toga, mogu se koristiti i:

- Buderus kolica za kotlove ili kolica za džakove sa podesivim kaišem
- Buderus transportna mreža
- Usisivač za mokro/suvo usisavanje za čišćenje

2 Zaštita

Ovo uputstvo za montažu i održavanje sadrži važne informacije za sigurnu i pravilnu montažu, puštanje u rad i održavanje bojlera za pripremu tople vode Logalux HT/HC/H 110 W (koji se u daljem tekstu označava terminom "bojler za toplu vodu").

Uputstvo za montažu i održavanje je namenjeno stručnim licima, koji na osnovu svog stručnog školovanja i iskustva znaju da rukuju sistemom grejanja kao i instalacijama za toplu vodu.

- Korisnik mora biti informisan o načinu korišćenja bojlera za toplu vodu i treba mu naročito ukazati na sigurnosno-tehničke pojedinosti.
- Korisnik mora da poseduje uputstvo za montažu i održavanje i da ga čuva u blizini sistema grejanja.

2.1 Pravilna upotreba

Bojleri za toplu vodu Logalux HT/HC/H 110 W su namenjeni za zagrevanje i akumuliranje pijaće vode. Za pijaću vodu važe zahtevi pravilnika za pijaću vodu.

Bojler za toplu vodu se sme zagrevati samo grejnom vodom i koristiti samo u zatvorenim sistemima grejanja.

2.2 Struktura uputstava

Postoje dva nivoa opasnosti i oni se označavaju rečima upozorenja:



UPOZORENJE

OPASNOST PO ŽIVOT

Ovim se označava opasnost koju može izazvati proizvod i koja, usled nedovoljnih mera zaštite, može dovesti do teških telesnih povreda, pa čak i do smrtnog slučaja.



OPREZ!

OPASNOST OD POVREDA/ OŠTEĆENJA U SISTEMU

Ovim se označava potencijalno opasna situacija, koja može dovesti do srednjih i lakših telesnih povreda ili do materijalne štete.



UPUTSTVO ZA KORISNIKA

Ovde ćete naći savete za korisnike, koji se tiču optimalnog korišćenja uređaja i podešavanja kao i ostale korisne informacije.

2.3 Obratite pažnju na ova uputstva



UPOZORENJE

OPASNOST PO ZDRAVLJE

Pijaća voda se može zagaditi zbog nehigijenski izvršenih radova na ugradnji i održavanju.

- Ugrađujte i čistite bojler za toplu vodu na higijenski način prema tehničkom standardu.



OPREZ!

OŠTEĆENJA U SISTEMU

zbog nepravilne ugradnje.

- Za podešavanje i rad bojlera za toplu vodu pridržavajte se tehničkih pravila, kao i građevinskih i zakonskih odredbi.



OPREZ!

OŠTEĆENJE BOJLERA

usled nedovoljnog čišćenja i održavanja.

- Čišćenje i održavanje vršiti najmanje svake dve godine.
- Nedostatak odmah uklonite da biste sprečili oštećenja.



UPUTSTVO ZA KORISNIKA

Koristite samo originalne rezervne delove kompanije Buderus. Za štete nastale zbog korišćenja rezervnih delova koje nije isporučila kompanija Buderus ne pružamo nikakvu garanciju.

2.4 Uklanjanje

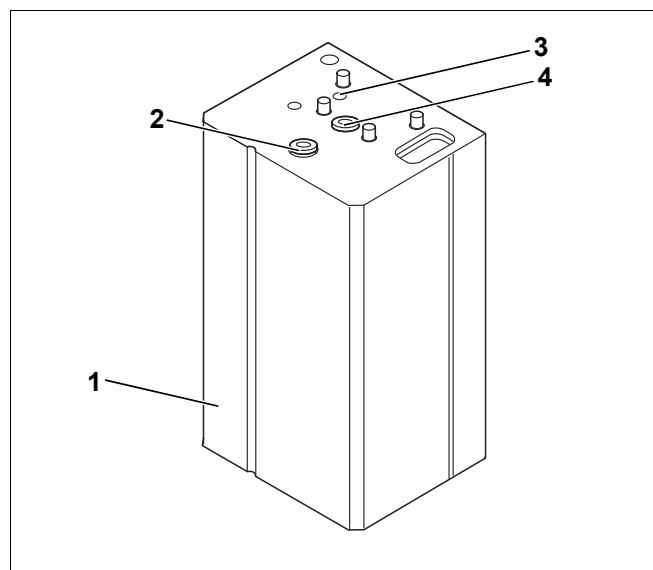
- Ambalažu bojlera za toplu vodu uklonite na ekološki prihvatljiv način.
- Ovlašćene službe su dužne da uklone bojler za toplu vodu koji treba da se zameni, ali u skladu sa pravilima zaštite životne sredine.

3 Opis proizvoda

Bojleri za toplu vodu Logalux HT/HC/H110 W su fabrički kompletno montirani i spremni za priključivanje.

Glavni delovi bojlera za toplu vodu su:

- Sud bojlera sa zaštitom od korozije
Zaštita od korozije se sastoji od higijenske Buderus termo glazure DUOCLEAN MKT i dodatne katodne zaštite preko magnezijumske anode (sl. 1, **poz. 2**). Bojler za toplu vodu se može vizuelno proveriti preko otvora za reviziju (sl. 1, **poz. 4**).
- Kućište sa termičkom zaštitom (sl. 1, **poz. 1**)
Termička zaštita od poliuretanske tvrde pene bez FCKW je naneta direktno na sud bojlera.
- Omotač za potapanje za senzor za temperaturu
Preko senzora za temperaturu koji je namontiran u omotač za potapanje (sl. 1, **poz. 3**) regulator grejnog sistema određuje trenutnu temperaturu tople vode i reguliše željenu temperaturu.
- Izmenjivač toplote sa staklenom cevi
Izmenjivač toplote sa staklenom cevi (sl. 2, str. 6) prenosi toplotu iz grejne vode na pijaću vodu u sudu bojlera. Sadržaj bojlera ravnomerno izjednačava temperaturu.



Sl. 1 Bojler za toplu vodu HT/HC/H110 W

Sr}1#4= Kućište sa termo zaštitom

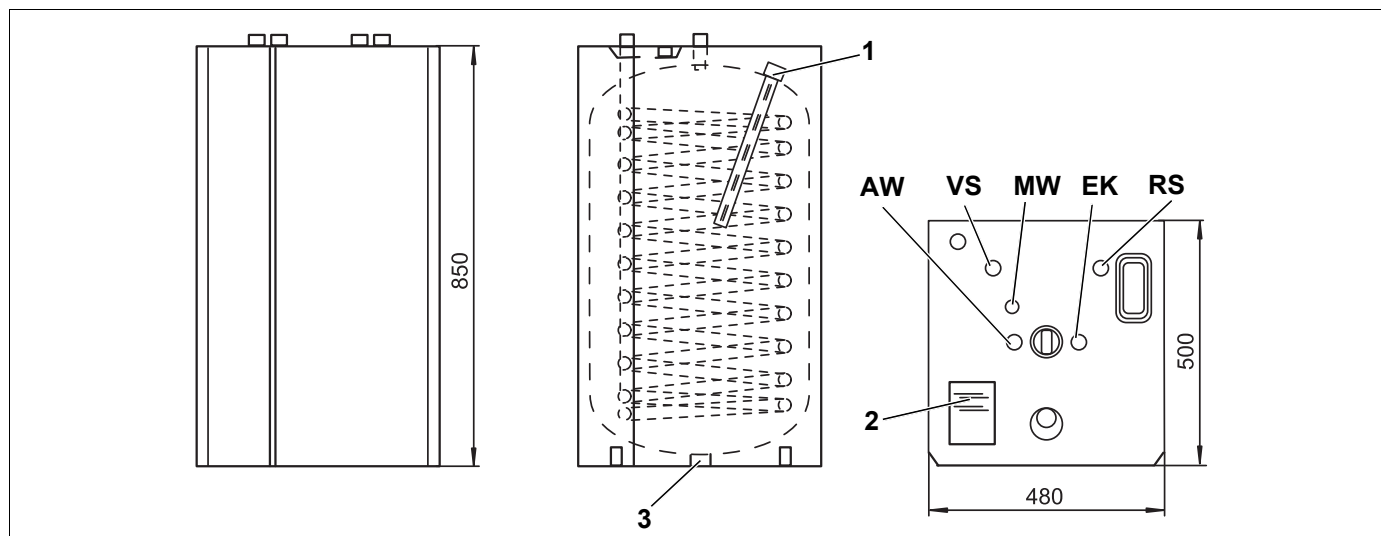
Sr}1#5= Magnezijumska anoda

Sr}1#6= Omotač za potapanje za senzor za temperaturu

Sr}1#7= Otvor za reviziju

4 Tehnički podaci

4.1 Dimenzije i priključci



Sl. 2 Dimenzije i priključci (mere u mm)

AW: Izlaz za toplu vodu

VS: Polazni vod bojlera

MW: Merno mesto za senzor za regulaciju temperature tople vode grejnog kotla

EK Ulaz za hladnu vodu

RS: Povratni vod bojlera

Sr}1#4= Magnezijumska anoda

Sr}1#5= Natpis sa oznakom tipa

Sr}1#6= Pražnjenje (EL) pribor

Tip	Sadržaj bojlera u l	AW	VS	RS	EK	Visina H ¹ u mm	Težina ² u kg
HT110 W							
HC110 W	110	R ³ / ₄	R ³ / ₄	R ³ / ₄	R ³ / ₄	850	65
H110 W							

Tab. 2 Dimenzije i priključci

¹ Uklj. Poklopac kućišta, bez zavrtnja za nivelaciju.

² Bez sadržaja, uklj. pakovanje.

4.2 Granične vrednosti osigurača



OŠTEĆENJE BOJLERA

zbog prekoračenja graničnih vrednosti.

OPREZ!

- Održavajte prikazane granične vrednosti iz razloga sigurnosti.

Dozvoljene maksimalne vrednosti	Temperatura °C	Radni nadpritisak ² bar
Voda za grejanje	110	6 ¹
Topla voda	95	10

Tab. 3 Granične vrednosti osigurača bojlera za toplu vodu

¹ U zavisnosti od povezivanja sistema grejanja, potrebni su pojedinačni osigurači (sigurnosni ventil, ekspanzioni membranski sud).

² Radni i ispitni pritisci su nadpritisici.

5 Transport akumulacionog bojlera za toplu vodu



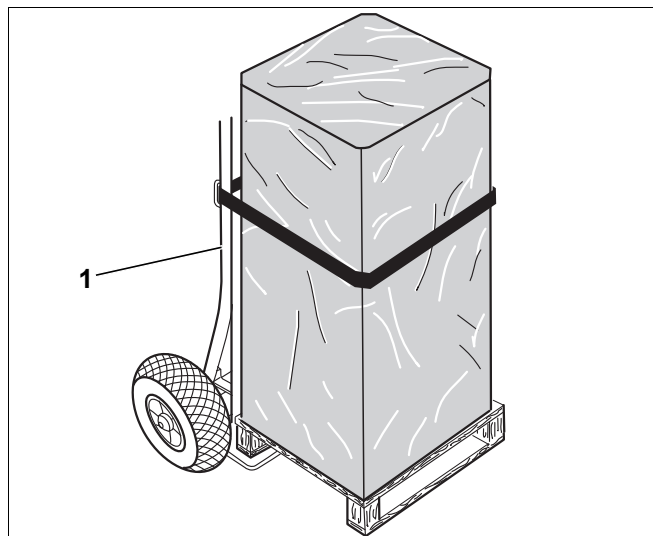
UPUTSTVO ZA KORISNIKA

- Bojler za toplu vodu transportovati, ako je moguće, upakovan do mesta postavljanja. Tako je bojler optimalno zaštićen za transport.

Transport akumulacionog bojlera za toplu vodu na paleti

Za transport akumulacionog bojlera za toplu vodu koristite odgovarajuća pomoćna sredstva (npr. Buderus kolica za kotlove ili kolica za džakove sa podesivim kaišem). Pri transportu osigurajte akumulacioni bojler za toplu vodu na transportnom sredstvu.

- Kolica za kotao (sl. 3, **poz. 1**) postavite na zadnju stranu upakovanog akumulacionog bojlera za toplu vodu.
- Akumulacioni bojler za toplu vodu osigurajte na kolicima za kotao pomoću podesivog kaiša.
- Akumulacioni bojler za toplu vodu transportujte do mesta postavljanja.
- Uklonite foliju, ivične letve i pokrivnu ambalažu (stiropor).



Sl. 3 Transport akumulacionog bojlera za toplu vodu kolicima za kotlove

Sr}1#1= Kolica za kotao



UPUTSTVO ZA KORISNIKA

Da biste nezapakovani akumulacioni bojler za toplu vodu transportovali do mesta postavljanja, koristite transportnu mrežu.

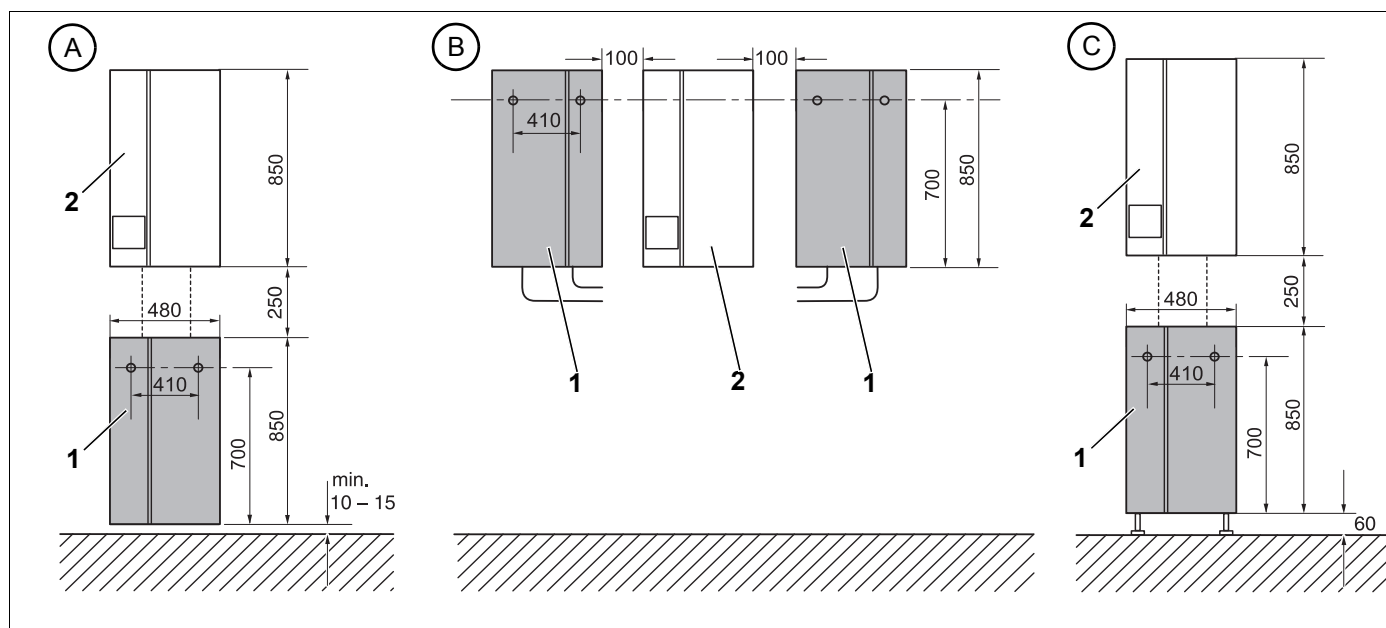


UPUTSTVO ZA KORISNIKA

Kolica za kotao i transportnu mrežu možete naručiti u našim predstavništvima.

6 Ugradnja akumulacionog bojlera za toplu vodu

6.1 Načini postavljanja



Sl. 4 Postavljanje akumulacionog bojlera za toplu vodu (principijelna šema) (mere u mm)

Sr}1#1= Akumulacioni bojler za toplu vodu

Sr}1#5= Kotao

Akumulacioni bojler za toplu vodu možete postaviti na tri različita načina:

- A: zakačen na zidu, ispod grejnog kotla (priključak gore),
- B: zakačen na zidu, pored grejnog kotla (priključak dole),
- C: na podu u stojećem položaju, ispod grejnog kotla (priključak gore).

Pritom održavajte rastojanja koja su prikazana na sl. 4.



OŠTEĆENJE BOJLERA

zbog mraza.

OPREZ!

- Mesto postavljanja mora biti suvo i sigurno od zamrzavanja.

6.1.1 Montirati zakačen na zidu, ispod grejnog kotla (priključak gore)



OPREZ!

OŠTEĆENJA U SISTEMU

zbog nedovoljne nosivosti zida na koji se pričvršćuje.

- Pre ugradnje na zid proverite da li ima dovoljnu nosivost (težina bojlera od 180 kg i težina grejnog kotla).

Isporučene tiplove možete koristiti samo za puni zid.



UPUTSTVO ZA KORISNIKA

Položaj akumulacionog bojlera za toplu vodu određuje visinu kombinacije grejni kotao-bojler.

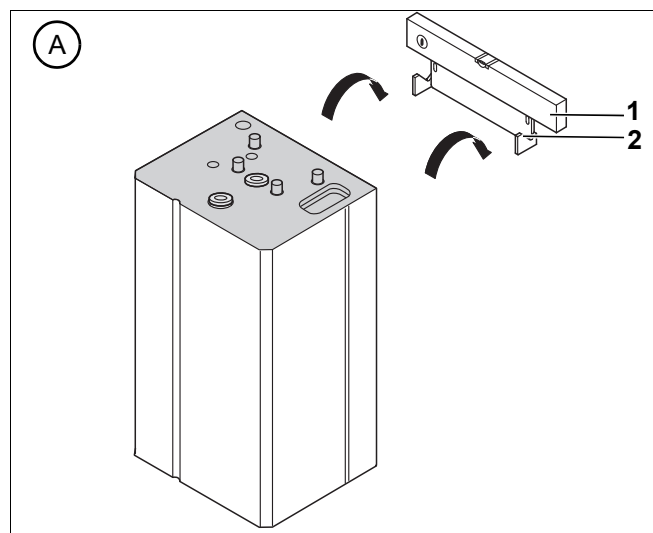
Ako želite da priključite slavinu za pražnjenje, minimalno rastojanje od poda mora da bude 60 mm.

Ugradnja na zid

- Za zidnu montažu označiti otvore za tiplove (sl. 5).
- Izbušiti otvore za tiplove Ø 10, namestiti univerzalne tiplove i horizontalno zašarafiti zidnu konzolu pomoću dva šestostrana zavrtnja i podloške.
- Sud bojlera, u skladu sa priključkom gore, zakačiti na kuke zidne konzole preko dva otvora (sl. 5).

Montiranje cevi za potapanje

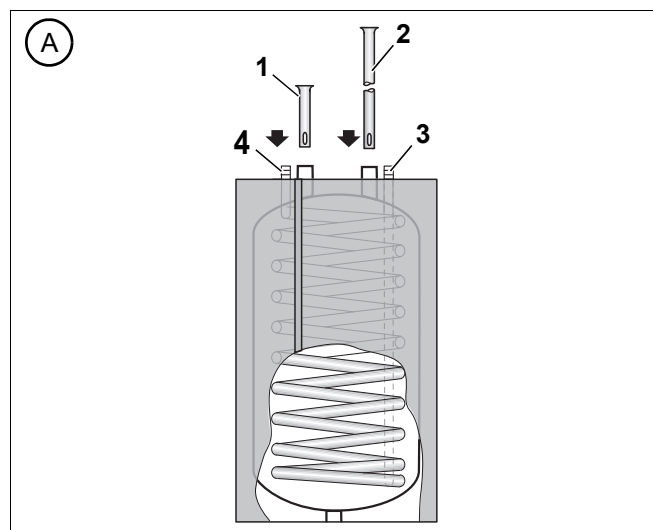
- Kraću cev za potapanje utisnuti odozgo u AW (sl. 6, poz. 1).
- Dužu cev za potapanje utisnuti odozgo u EK (sl. 6, poz. 2).



Sl. 5 Vešanje akumulacionog bojlera za toplu vodu (priključak gore)

Sr}1#4= Libela

Sr}1#5= Zidna konzola



Sl. 6 Montiranje cevi za potapanje (priključak gore)

Sr}1#4= Izlaz za toplu vodu (AW)

Sr}1#5= Ulaz za hladnu vodu (EK)

Sr}1#6= Povratni vod bojlera (RS)

Sr}1#7= Polazni vod bojlera (VS)

6.1.2 Montirati zakačen na zidu, pored grejnog kotla (priključak dole)



OPREZ!

OŠTEĆENJA U SISTEMU

zbog nedovoljne nosivosti zida na koji se pričvršćuje.

- Pre ugradnje na zid proverite da li ima dovoljnu nosivost (težina bojlera od 180 kg i težina grejnog kotla).

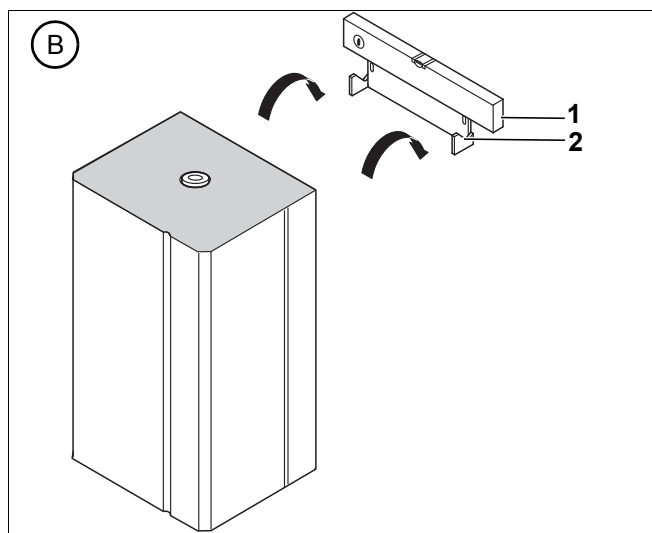
Isporučene tiplove možete koristiti samo za puni zid.

Ugradnja na zid

- Za zidnu montažu označiti otvore za tiplove (sl. 7).
- Izbušiti otvore za tiplove Ø 10, namestiti univerzalne tiplove i horizontalno zašarafiti zidnu konzolu pomoću dva šestostrana zavrtnja i podloške.
- Sud bojlera, u skladu sa priključkom dole, zakačiti na kuke zidne konzole preko dva otvora (sl. 7).

Montiranje cevi za potapanje

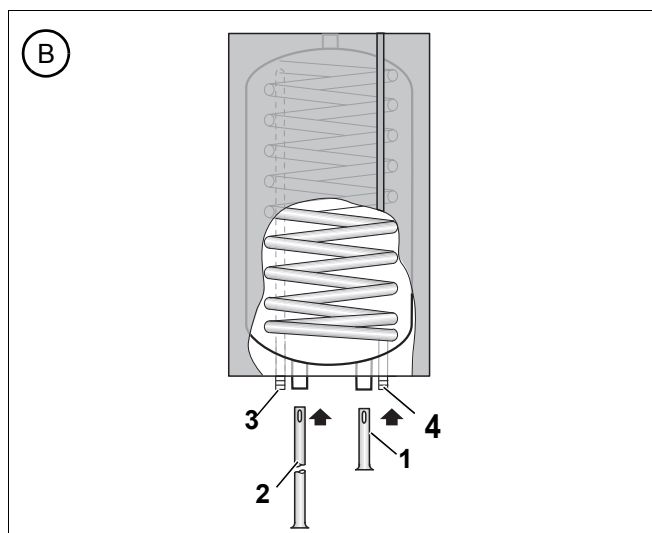
- Dužu cev za potapanje utisnuti odozdo u AW (sl. 8, poz. 2).
- Kraću cev za potapanje utisnuti odozdo u EK (sl. 8, poz. 1).



Sl. 7 Vešanje akumulacionog bojlera za toplu vodu (priključak dole)

Sr}1#4= Libela

Sr}1#5= Zidna konzola



Sl. 8 Montiranje cevi za potapanje (priključak dole)

Sr}1#4= Ulaz za hladnu vodu (EK)

Sr}1#5= Izlaz za toplu vodu (AW)

Sr}1#6= Povratni vod bojlera (RS)

Sr}1#7= Polazni vod bojlera (VS)

6.1.3 Montirati na podu u stojećem položaju, ispod grejnog kotla (priključak gore)

Pod mora biti ravan i mora imati odgovarajuću nosivost.

Ako želite da postavite slavinu za pražnjenje (pribor), morate da uklonite čep za pražnjenje na donjoj strani.

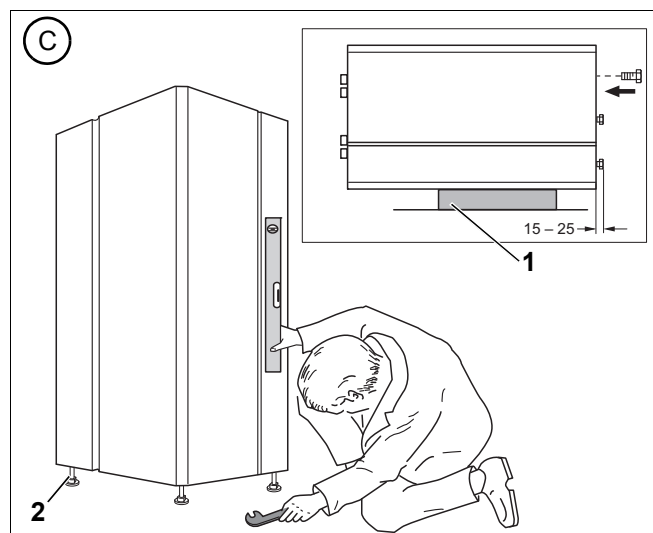
Zašarafite zavrtnje za nivelaciju (pribor) i ispravite akumulacioni bojler za toplu vodu

Zavrtnji za nivelaciju se mogu dobiti kao pribor.

- Pokrivnu ambalažu (sl. 9, **poz. 1**) postavite na pod.
- Akumulacioni bojler za toplu vodu pažljivo postavite na pokrivnu ambalažu preko ivice podne palete.
- Otvore za zavrtnje za nivelaciju probijte pomoću odvijača.
- Tri isporučena zavrtnja za nivelaciju (sl. 9, **poz. 2**) navrtite do 15 – 25 mm.
- Postavite akumulacioni bojler za toplu vodu i ispravite okretanjem zavrtnjeva za nivelaciju tako da stoji vertikalno.

Montiranje cevi za potapanje

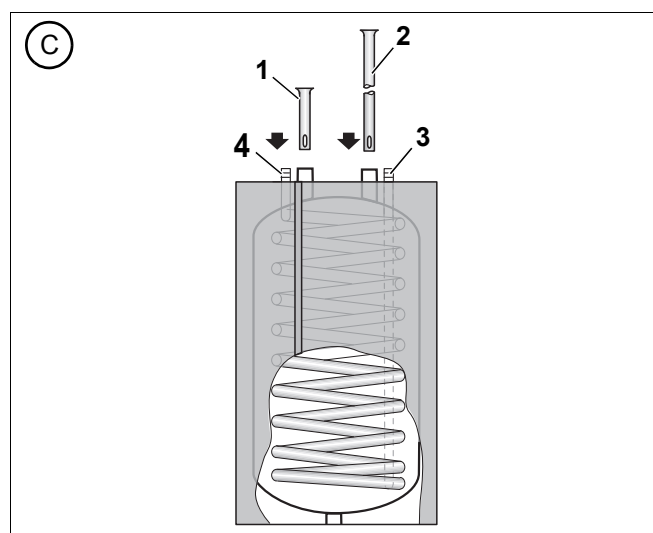
- Kraću cev za potapanje utisnuti odozgo u AW (sl. 10, **poz. 1**).
- Dužu cev za potapanje utisnuti odozgo u EK (sl. 10, **poz. 2**).



Sl. 9 Odvrtanje zavrtnjeva za nivelaciju (pribor)

Sr}1#1= Pokrivna ambalaža

Sr}1#5= Zavrtnj za nivelaciju



Sl. 10 Montiranje cevi za potapanje (priključak gore)

Sr}1#1= Izlaz za toplu vodu (AW)

Sr}1#5= Ulaz za hladnu vodu (EK)

Sr}1#6= Povratni vod bojlera (RS)

Sr}1#7= Polazni vod bojlera (VS)

6.2 Instalacija vodova za pijaću vodu

Obratite pažnju na sledeća uputstva za priključivanje akumulacionog bojlera za toplu vodu na cevovod. Ova uputstva su važna za neometan rad.



UPOZORENJE!

OPASNOST PO ZDRAVLJE

Pijaća voda se može zagađiti zbog nehigijenske ugradnje.

- Ugradite akumulacioni bojler za toplu vodu na higijenski način prema tehničkom standardu.
- Cevovode i bojler za toplu vodu dobro isperite pijaćom vodom.



UPUTSTVO ZA KORISNIKA

Za povezivanje na strani vode i na strani grejanja, kao pribor su na raspolaganju spojni vodovi kotao-bojler, koji će vam olakšati ugradnju.



OPREZ!

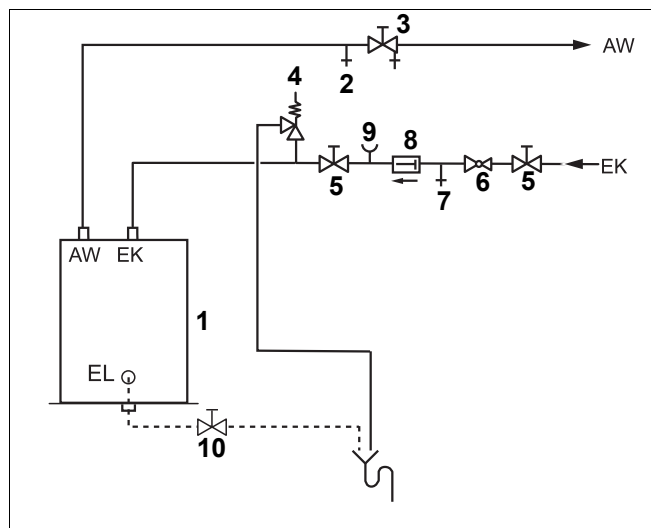
OŠTEĆENJA U SISTEMU

zbog nezaptivenih priključaka.

- Priključne vodove namontirajte tako da budu nenapregnuti.
 - Pazite da se savitljivo crevo ne lomi ili ne uvija.
- Ugradite i opremite vodove za pijaću vodu prema normama i pravilima koji su specifični za dotičnu zemlju. U Nemačkoj se akumulacioni bojler za toplu vodu mora ugraditi prema DIN 1988 i DIN 4753.
- Nemojte da ugrađujete lukove u vod za pražnjenje da bi se obezbedilo izbacivanje nečistoća.

6.2.1 Sigurnosni ventil (na mestu ugradnje)

- Na sigurnosni ventil namestite znak upozorenja sa sledećim tekstom:
Odzračni vod ne zatvarajte. U toku zagrevanja može izaći voda iz sigurnosnih razloga."
- Poprečni presek odzračnog voda realizujte tako da odgovara barem prečniku izlaznog otvora sigurnosnog ventila (tab. 4).
- S vremena na vreme proveravajte funkcionalnost sigurnosnog ventila odzračivanjem.



Sl. 11 Instalacija prema DIN 1988 (principijelna šema)

Sr}1#4= Akumulacioni bojler

Sr}1#5= Ventil za provetravanje i odzračivanje

Sr}1#6= Zaustavni ventil sa ispusnim ventilom

Sr}1#7= Sigurnosni ventil

Sr}1#8= Zaustavni ventil

Sr}1#9= Ventil za redukciju pritiska (prema potrebi)

Sr}1#10= Kontrolni ventil

Sr}1#11= Sigurnosna armatura za sprečavanje povratnog toka

Sr}1#12= Priključak za manometar
(propis za zapreminu preko 1000 l)

Sr}1#13= Slavina za pražnjenje (pribor)

AW: Izlaz za toplu vodu

EK: Ulaz za hladnu vodu

EL: Slavina za pražnjenje

Prečnik priključka najmanje	Nominalna zapremina prostora za vodu l	Maks. snaga zagrevanja kW
DN 15	do 200	75

Tab. 4 Dimenzionisanje odzračnog voda prema DIN 4753

6.2.2 Proverite zaptivenost

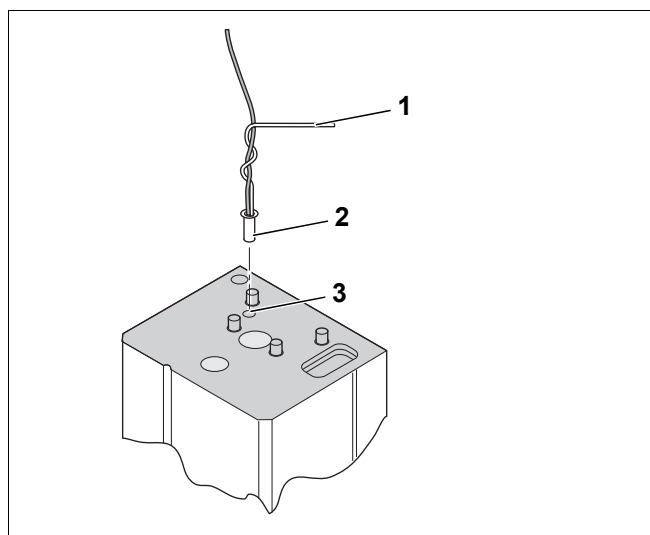
- Proverite zaptivenost svih priključaka i magnezijumske anode.
- Svi vodovi i priključci moraju biti montirani bez naprezanja.

6.3 Ugradnja senzora za temperaturu tople vode

Namontirajte senzor za temperaturu tople vode za merenje i kontrolu temperature tople vode u akumulacionom bojleru za toplu vodu, koji ćete naći u priključnoj garnituri za bojler (pribor). Za to je predviđeno merno mesto MW (sl. 2, str. 6).

Informacije o električnoj instalaciji senzora za temperaturu tople vode potražite u dokumentaciji koja je priložena uz regulacioni uređaj, odn. grejni kotao.

- Senzor (sl. 12, **poz. 2**) i kabl senzora zakačite na uvodnu žicu (sl. 12, **poz. 1**).
- Kabl senzora putem uvodne žice uvucite do kraja u omotač za potapanje (sl. 12, **poz. 3**).
- Kabl senzora sprovedite do grejnog kotla, odn. regulacionog uređaja, a prema potrebi učvrstite sa rasterećenjem na istežanje. Kabl ne sme da dodiruje vruće delove kotla.



Sl. 12 Ugradnja senzora za temperaturu tople vode

Sr}1#4= Uvodna žica

Sr}1#5= Senzor

Sr}1#6= Omotač za potapanje



UPUTSTVO ZA KORISNIKA

Informacije o električnom priključivanju senzora za temperaturu preuzmite iz isporučene šeme povezivanja.

7 Puštanje u rad i isključivanje

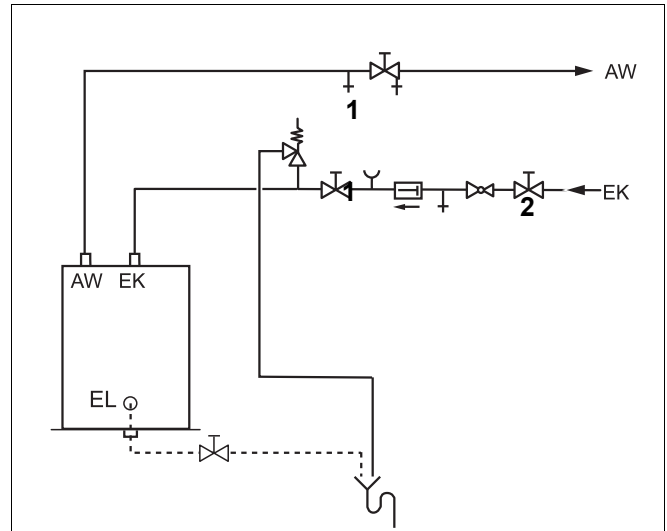
7.1 Puštanje u rad akumulacionog bojlera za toplu vodu

Da se ne bi javila nezaptivena mesta tokom rada, morate proveriti hermetičnost akumulacionog bojlera za toplu vodu pre puštanja u rad.



UPUTSTVO ZA KORISNIKA

- Proveru hermetičnosti akumulacionog bojlera za toplu vodu vršite isključivo pijaćom vodom. Ispitni pritisak na mestu ugradnje na strani tople vode sme da iznosi maksimalno 10 bara nadpritiska.
- Za odzračivanje akumulacionog bojlera za toplu vodu otvorite ventil za provetravanje i odzračivanje (sl. 13, **poz. 1**) ili najviše postavljenu slavinu.
- Za provetravanje akumulacionog bojlera za toplu vodu otvorite zaustavni ventil za ulaz hladne vode (sl. 13, **poz. 2**).
- Pre zagrevanja proverite da li su grejni kotao, akumulacioni bojler za toplu vodu i cevovodi napunjeni. Za to otvorite ventil za provetravanje i odzračivanje (sl. 13, **poz. 1**).
- Proverite hermetičnost svih priključaka, cevovoda i otvora za čišćenje.



Sl. 13 Instalacija prema DIN 1988 (principijelna šema)

1 = Ventil za provetravanje i odzračivanje

2 = Zaustavni ventil za ulaz hladne vode

AW: Izlaz za toplu vodu

EK: Ulaz za hladnu vodu

EL: Slavina za pražnjenje

7.2 Uputstva koja se tiču rada uređaja



OPREZ!

OŠTEĆENJE BOJLERA

Ukoliko je sigurnosni ventil zatvoren, bojler za toplu vodu se može oštetiti zbog nedozvoljeno visokog pritiska.

- Zato odzračni vod sigurnosnog ventila (sl. 13, str. 14) morate uvek ostaviti otvoren.

Posavetujte operatera sistema o tome da

- odzračni vod sigurnosnog ventila (sl. 13, str. 14) mora uvek ostati otvoren.
- da s vremena na vreme mora proveravati funkcionalnost sigurnosnog ventila odzračivanjem.
- U slučaju ponovljenog reagovanja sigurnosnog limitera temperature (STB) na grejnom kotlu, o tome mora obavestiti specijalizovanu firmu za grejanje.



UPUTSTVO ZA KORISNIKA

Informacije o rukovanju (npr. podešavanje temperature tople vode) možete naći u uputstvu za upotrebu regulacionog uređaja.

7.3 Uputstva za isključivanje



OPREZ!

OŠTEĆENJE BOJLERA

Ako akumulacioni bojler za toplu vodu mora nekoliko dana da ostane prazan, zbog zaostale vlage se mogu javiti zarđala mesta.

- Dobro osušite unutrašnjost (npr. vrućim vazduhom) i ostavite otvoren otvor za reviziju.

U slučaju dužeg odsustva korisnika sistema (npr. za vreme odmora), preporučujemo:

- Akumulacioni bojler za toplu vodu pustite u pogon.
- Aktiviranje funkcije odmora kod regulacionog uređaja (ili biranje najniže temperature tople vode).

Ako je akumulacioni bojler za toplu vodu morao da se isključi, pri ponovnom puštanju u rad vodite računa o propisima dotične zemlje u vezi higijene sistema za pijaću vodu (ispiranje cevovoda).

8 Održavanje

Uopšte se preporučuje da stručno lice proveri i očisti akumulacioni bojler za toplu vodu bar jednom u dve godine. Posavetujte operatera sistema o tome.

Kod nepovoljnih karakteristika vode (tvrda do vrlo tvrda voda), treba birati kraće vremenske intervale kada su u pitanju visoka temperaturna naprezanja.



OŠTEĆENJE BOJLERA

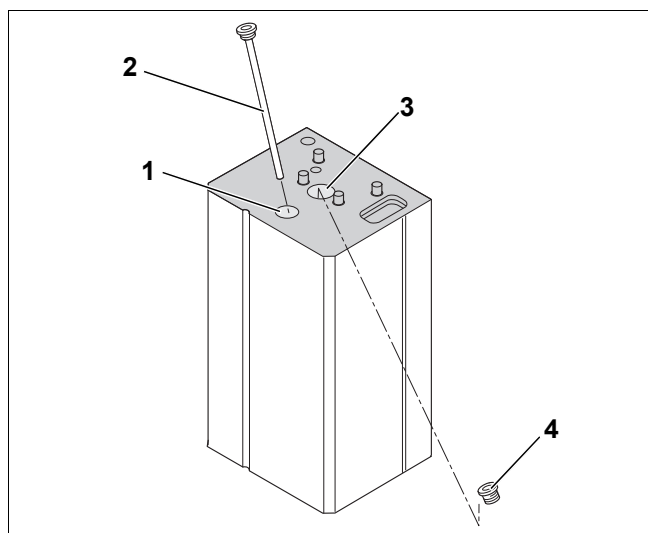
usled nedovoljnog čišćenja i održavanja.

OPREZ!

- Čišćenje i održavanje vršiti najmanje svake dve godine.
- Nedostatak odmah uklonite da biste sprečili oštećenja!

8.1 Priprema akumulacionog bojlera za toplu vodu za čišćenje

- Isključite dovod struje u sistem grejanja.
- Ispraznite akumulacioni bojler za toplu vodu. Zbog toga zatvorite zaustavni ventil za ulaz hladne vode EK i otvorite slavinu za pražnjenje EL (sl. 11, str. 12). Za odzračivanje otvorite ventil za provetranje i odzračivanje ili najviše postavljenu slavinu.
- Skinite poklopac za zatvaranje magnezijumske anode (sl. 14, **poz. 1**).
- Magnezijumsku anodu (sl. 14, **poz. 2**) odšarafite.
- Proverite magnezijumsku anodu i zaptivku. Ako je potrebno, zamenite magnezijumsku anodu (u slučaju erodiranja anode od 15 – 10 mm Ø), pogledajte pog. 8.2 "Provera magnezijumske anode", str. 17 i poglavlje 8.3 "Zamena magnezijumske anode", str. 18.
- Skinite poklopac za zatvaranje revizionog otvora (sl. 14, **poz. 3**) i izvucite i proverite čep otvora za reviziju (sl. 14, **poz. 4**), zamenite ako je potrebno.
- Proverite i očistite akumulacioni bojler za toplu vodu.



Sl. 14 Demontaža kućišta

Sr}1#4= Poklopac za zatvaranje magnezijumske anode

Sr}1#5= Magnezijumska anoda

Sr}1#6= Otvor za reviziju

Sr}1#7= Čep otvora za reviziju



OŠTEĆENJA U SISTEMU

zbog oštećenog ojačanja površine.

OPREZ!

- Za čišćenje unutrašnjeg zida akumulacionog bojlera za toplu vodu ne koristite tvrde predmete sa oštrim ivicama.

- Izvršite zaptivanje magnezijumske anode (sl. 14, poz. 2).
- Izvršite zaptivanje čepa otvora za reviziju (sl. 14, poz. 4).
- Sistem grejanja pustite u pogon.
- Proverite hermetičnost svih vijačnih spojeva.
- Montirajte oba poklopca za zatvaranje.

8.2 Provera magnezijumske anode

Magnezijumska anoda je potrošna anoda koja se troši tokom rada akumulacionog bojlera za toplu vodu. Prečnik magnezijumske elektrode morate da proverite barem jednom u dve godine.

- Skinite poklopac za zatvaranje ukoliko to nije rađeno.
- Šestostrani zavrtnanj (sl. 15, poz. 1) magnezijumske anode oslobodite okastim ključem SW 32.
- Odvrtite magnezijumsku anodu (sl. 15, poz. 2).
- Proverite da li magnezijumska anoda ima naslage. Zamenite magnezijumsku anodu ako je prečnik smanjen na oko 15 – 10 mm.



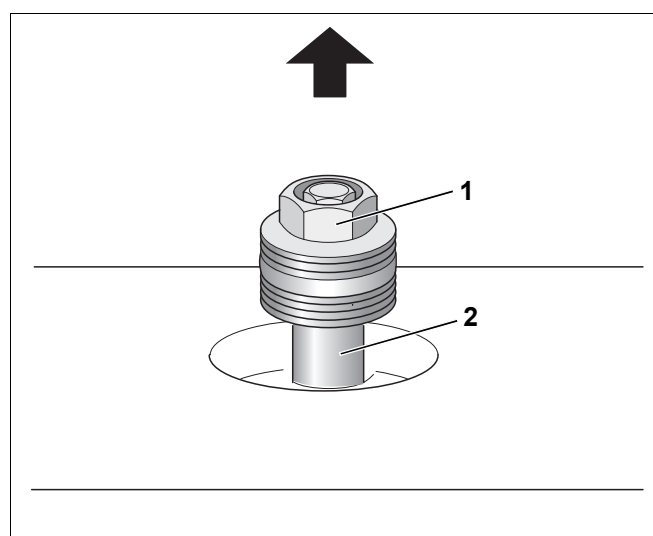
UPUTSTVO ZA KORISNIKA

Površina magnezijumske šipke ne sme da dođe u dodir sa uljem ili mazivom. Pazite na čistoću.



UPUTSTVO ZA KORISNIKA

Ako je magnezijumska anoda još uvek upotrebljiva, prilikom ugradnje izvršite zaptivanje magnezijumske anode odgovarajućim zaptivnim sredstvom (npr. kudelja ili PTFE traka).



Sl. 15 Zamena magnezijumske anode

Sl. 14= Šestostrani zavrtnanj

Sl. 15= Magnezijumska anoda

8.3 Zamena magnezijumske anode

- Ako je magnezijumska anoda istrošena, montirajte novu, kao što je prikazano na sl. 15, str. 17.
- Puštanje akumulacionog bojlera za toplu vodu posle radova na održavanju (pogledajte pog. 7.1 "Puštanje u rad akumulacionog bojlera za toplu vodu", str. 14).

Bosch Thermotechnik GmbH
Sophienstrasse 30-32
D-35576 Wetzlar
www.buderus.de
info@buderus.de

Buderus