

# Uputstvo za montažu i servisiranje



## Bojler za pripremu tople vode Logalux S120/2

Za stručno lice

Pre montaže pažljivo  
pročitati

6 720 615 346 - 06/2003 RS

**Buderus**

## 1 Pravilna upotreba

Bojler za toplu vodu Logalux S120/2 je namenjen za zagrevanje i akumuliranje pijaće vode. Bojler za toplu vodu se sme zagrevati samo grejnom vodom i koristiti samo u zatvorenim sistemima grejanja.

## 2 Transport i postavljanje

- Bojler za toplu vodu transportovati u vertikalnom položaju, ukoliko je moguće na paleti ili npr. transportnim kolicima.
- Bojler za toplu vodu pažljivo podići sa palete. Ne istovarivati preko ivice oplata da se oplata ne bi oštetila!
- Bojler za toplu vodu postaviti ili direktno ispod ili sa strane grejnog kotla. Razmak od zida nije potreban. Pod mora biti ravan i mora imati odgovarajuću nosivost.



### OŠTEĆENJE BOJLERA

zbog mraza.

**OPREZ!**

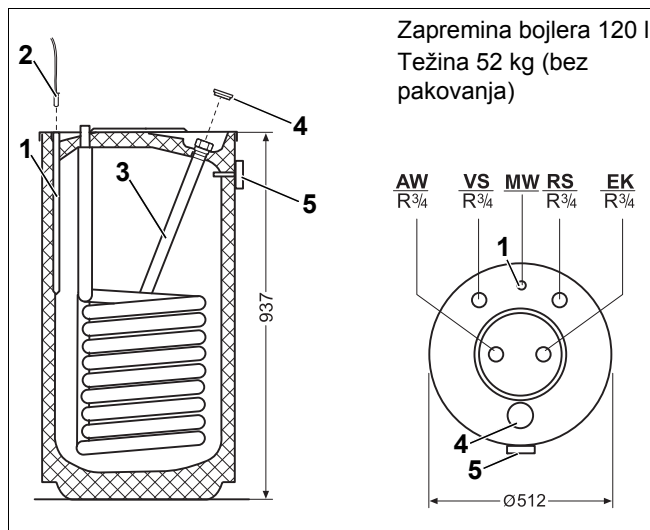
- Mesto postavljanja mora biti suvo i sigurno od zamrzavanja.

Pri izbacivanju iz upotrebe, bojler za toplu vodu se ne sme zamrznuti i mora se zaštititi na odgovarajući način ili isprazniti.



### UPUTSTVO ZA KORISNIKA

Obratite pažnju na norme i standarde u vezi montaže i rada sistema grejanja koji su specifični za dotičnu državu.



Sl. 1 Priklučci i tehnički podaci (dimenzije u mm)

- Poz. 1:** Cev senzora  
**Poz. 2:** Senzor za temperaturu tople vode  
**Poz. 3:** Magnezijumska anoda  
**Poz. 4:** Plastični čepovi  
**Poz. 5:** Termometar

AW: Izlaz za toplu vodu

VS: Polazni vod bojlera za toplu vodu

MW: Merno mesto za toplu vodu (cev senzora za ugradnju senzora temperature tople vode)

RS: Povratni vod bojlera za toplu vodu

EK: Ulaz za hladnu vodu

### Granične vrednosti osigurača



### OŠTEĆENJE BOJLERA

zbog prekoračenja graničnih vrednosti.

**OPREZ!**

- Održavajte prikazane granične vrednosti iz razloga sigurnosti.

Dozvoljene maksimalne vrednosti	Temperatura °C	Radni nadpritisak bar	Ispitni pritisak na mestu ugradnje <sup>2</sup> bar
Voda za grejanje	110	6 <sup>1</sup>	— <sup>1</sup>
Topla voda	95	6	6

Tab. 1 Granične vrednosti osigurača bojlera za toplu vodu

<sup>1</sup> Zavisno od pojedinačnog osigurača sistema grejanja (npr. sigurnosni ventil i ekspanzioni membranski sud).

<sup>2</sup> Radni i ispitni pritisci su nadpritisaci.

### 3 Ugradnja

Ugradite vodove za pijaću vodu prema normama i pravilima koji su specifični za dotičnu zemlju.

- Sve priključne vodove na bojleru realizovati kao zavrtnajske spojeve (eventualno sa zaustavnim ventilom).
- Svi vodovi i priključci moraju biti montirani bez napona. Savitljiva creva ne savijati i ne uvijati.
- Ventil za provetravanje i odzračivanje (sl. 2, **poz. 2**) u vodu za toplu vodu ugradite ispred zaustavnog ventila (sl. 2, **poz. 3**).
- Ugradnja sigurnosnog ventila:

Sigurnosni ventil 6 bara*	
Prečnik priključka najmanje	DN 15 (15 mm)*

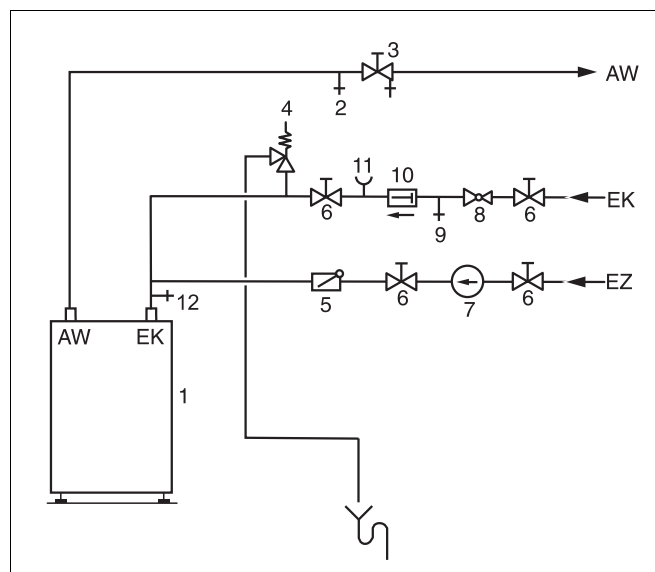
\* Poštovati propise za dotičnu zemlju.

- Na sigurnosni ventil (sl. 2, **poz. 4**) se mora namestiti znak upozorenja sa sledećim tekstom: "Odzračni vod ne zatvarajte. U toku zagrevanja može izaći voda iz sigurnosnih razloga."
- Poprečni presek odzračnog voda mora da odgovara barem prečniku izlaznog otvora sigurnosnog ventila.
- Cevovode i bojler za toplu vodu dobro isprati pijaćom vodom.
- Proverite hermetičnost svih priključaka!
- Proveriti funkciju sigurnosnog ventila.

#### 3.1 Namontirajte temperaturnu sondu

Za merenje i kontrolu temperature tople vode namontirajte senzor temperature tople vode:

- Senzor za temperaturu tople vode (sl. 1, **poz. 2**) sa steznom oprugom umetnite do kraja u cev senzora (sl. 1, **poz. 1**).
- Pazite na to da senzor temperature tople vode celom dužinom ima kontakt sa površinom cevi senzora.



Sl. 2 Ugradnja (principijelna šema)

- Poz. 1:** Akumulatorni bojler  
**Poz. 2:** Ventil za provetravanje i odzračivanje  
**Poz. 3:** Zaustavni ventil sa ispusnim ventilom  
**Poz. 4:** Sigurnosni ventil  
**Poz. 5:** Nepovratni ventil  
**Poz. 6:** Zaustavni ventil  
**Poz. 7:** Cirkulaciona pumpa  
**Poz. 8:** Ventil za redukciju pritiska (prema potrebi)  
**Poz. 9:** Kontrolni ventil  
**Poz. 10:** Sigurnosna armatura za sprečavanje povratnog toka  
**Poz. 11:** Priključni nastavci za manometar  
**Poz. 12:** Ispusni ventil za mrežu cevovoda

AW: Izlaz za toplu vodu  
 EK: Ulaz za hladnu vodu  
 EZ: Ulazna cirkulacija

#### 3.2 Prikaz temperature

Za prikaz temperature tople vode je montiran termometar (sl. 1, **poz. 5**).

- Pazite na to da termometar hermetički naleže na omotač oplate, jer se na taj način temperatura tople vode može pravilno izmeriti.

## 4 Puštanje u rad

- Proverite da li je bojler za toplu vodu napunjen i da li je obezbeđen ulaz hladne vode (EK).
- Proverite hermetičnost svih priključaka i vodova.
- Informacije potrebne za rukovanje se mogu videti u uputstvu za upotrebu regulacionog uređaja, odn. grejnog kotla (sadržaj isporuke - regulacioni uređaj, odn. grejni kotao).

## 5 Održavanje

Uopšte se preporučuje da stručno lice proveri bojler za toplu vodu i magnezijumske anode bar jednom u 2 godine. Magnezijumska anoda je potrošna anoda koja se tokom rada troši.

### 5.1 Provera magnezijumske anode



#### OPASNOST PO ŽIVOT

zbog struje.

UPOZORENJE

- Pre čišćenja bojlera isključiti napajanje grejnog sistema.

- Zatvorite dotok (EK) hladne vode. Radi provetranja otvorite jednu slavinu postavljenu na višem mestu.
- Plastične čepove (sl. 1, **poz. 4**) izvucite pomoću odvijača.
- Magnezijumsku anodu (sl. 1, **poz. 3**) odšarafite.



#### UPUTSTVO ZA KORISNIKA

Površina magnezijumske šipke ne sme da dođe u dodir sa uljem ili mazivom. Pazite na čistoću.

- Proverite da li magnezijumska anoda (sl. 1, **poz. 3**) ima naslage. Zamenite magnezijumsku anodu ako je prečnik smanjen na oko 15 – 10 mm (prečnik nove je 26 mm Ø).
- Ponovo izvršite zaptivanje magnezijumske anode kudeljom ili PTFE trakom ako nije zamenjena.

### 5.2 Ispraznite bojler za toplu vodu

- Mrežu cevovoda zatvorite što više.
- Preostali deo mreže cevovoda ispraznite preko ventila za pražnjenje (sl. 2, **poz. 12**).
- Magnezijumsku anodu odšarafite (pog. 5.1).
- Crevo ubacite preko mufa magnezijumske anode do dna bojlera za toplu vodu.
- Bojler za toplu vodu ispraznite odgovarajućim pomoćnim sredstvima, npr. pumpom bušilice. Ili: Sadržaj creva usisajte usisnikom za prašinu i pustite da se bojler za toplu vodu samostalno isprazni.







Bosch Thermotechnik GmbH  
Sophienstrasse 30-32  
D-35576 Wetzlar  
[www.buderus.de](http://www.buderus.de)  
[info@buderus.de](mailto:info@buderus.de)

**Buderus**