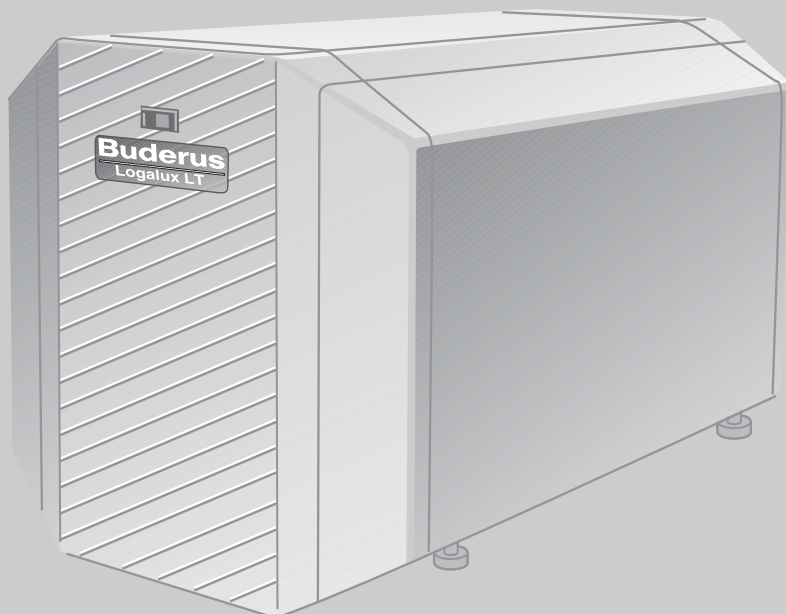


# Uputstvo za montažu i servisiranje



## Bojler za pripremu tople vode Logalux LT135 – LT300

Za stručno lice

Pre montaže i servisiranja  
pažljivo pročitajte

<b>1</b>	<b>Uopšteno</b>	<b>3</b>
1.1	O ovom uputstvu	3
1.2	Norme i standardi	3
1.3	Alati, materijali i pomoćna sredstva	4
<b>2</b>	<b>Zaštita</b>	<b>5</b>
2.1	Pravilna upotreba	5
2.2	Struktura uputstava	5
2.3	Obratite pažnju na ova uputstva	5
2.4	Uklanjanje	5
<b>3</b>	<b>Opis proizvoda</b>	<b>6</b>
<b>4</b>	<b>Tehnički podaci</b>	<b>7</b>
4.1	Dimenzije i priključci	7
4.2	Granične vrednosti osigurača	7
<b>5</b>	<b>Transport akumulacionog bojlera za toplu vodu</b>	<b>8</b>
<b>6</b>	<b>Ugradnja akumulacionog bojlera za toplu vodu</b>	<b>10</b>
6.1	Postavljanje bojlera za toplu vodu	10
6.2	Instalacija vodova za pijaću vodu	11
6.2.1	Sigurnosni ventil (na mestu ugradnje)	12
6.2.2	Proverite zaptivenost	12
6.3	Montiranje senzora za temperaturu tople vode	12
6.4	Provera priključivanja magnezijumske anode	13
<b>7</b>	<b>Puštanje u rad i isključivanje</b>	<b>14</b>
7.1	Puštanje u rad akumulacionog bojlera za toplu vodu	14
7.1.1	Montiranje termičke zaštite i prednjeg zida	14
7.2	Uputstva koja se tiču rada uređaja	15
7.3	Uputstva za isključivanje	15
<b>8</b>	<b>Održavanje</b>	<b>16</b>
8.1	Priprema akumulacionog bojlera za toplu vodu za održavanje	16
8.2	Čišćenje akumulacionog bojlera za toplu vodu	17
8.3	Provera magnezijumske anode	18
8.4	Zamena magnezijumske anode	18
8.5	Puštanje u rad akumulacionog bojlera za toplu vodu posle čišćenja	19

# 1 Uopšteno

## 1.1 O ovom uputstvu

Ovo uputstvo za montažu i održavanje sadrži važne informacije za sigurnu i pravilnu montažu, puštanje u rad i održavanje bojlera za pripremu tople vode Logalux LT135 – LT300.

Uputstvo za montažu i održavanje je namenjeno stručnim licima, koji na osnovu svog stručnog školovanja i iskustva znaju da rukuju sistemom grejanja, kao i instalacijama za toplu vodu.

Bojler za zagrevanje tople vode Logalux LT135 – LT300 se u ovoj dokumentaciji označava kao bojler za toplu vodu.

- Korisnik mora biti informisan o načinu korišćenja bojlera za toplu vodu i treba mu naročito ukazati na sigurnosno-tehničke pojedinosti.
- Korisnik mora da poseduje uputstvo za montažu i održavanje i da ga čuva u blizini sistema grejanja.

## 1.2 Norme i standardi



Po svojoj konstrukciji i načinu rada ovaj proizvod ispunjava evropske propise kao i dopunske nacionalne zahteve. Usklađenost se dokazuje pomoću CE oznake.

Ovu izjavu o usklađenosti možete naći na internet adresi [www.buderus.de/konfu](http://www.buderus.de/konfu) ili je možete potražiti kod nadležnog Buderus predstavništva.



### UPUTSTVO ZA KORISNIKA

Obratite pažnju na norme i standarde u vezi montaže i rada sistema grejanja koji su specifični za dotičnu državu!

Nemačka		
Instalacija i opremanje sistema grejanja i sistema za pripremu tople vode	Električno priključivanje	Standardi proizvoda
<p>DIN 1988: Tehnički propisi za instalacije za pijaću vodu (TRWI)</p> <p>DIN 4708: Centralni uređaji za zagrevanje vode</p> <p>DIN 4753, Deo 1: Uređaji za zagrevanje vode i sistemi za zagrevanje vode za pijaću vodu i vodu za grejanje; zahtevi; oznake; oprema i ispitivanje</p> <p>DIN 18 380: VOB<sup>1</sup>; Uređaji za grejanje i centralni uređaji za zagrevanje vode</p> <p>DIN 18 381: VOB<sup>1</sup>; Radovi na instalacijama za gas, vodu i odvod u zgradama</p> <p>DVGW W 551: Postavljanje uređaja za zagrevanje tople vode i vodova; tehničke mere za suzbijanje rasta legionele u novim uređajima</p>	<p>DIN VDE 0100: Postavljanje postrojenja jake struje sa nominalnim naponima do 1000 V</p> <p>VDE 0190: Izjednačavanje glavnog potencijala električnih uređaja</p> <p>DIN 18 382 VOB<sup>1</sup>: Električni sistem kablova i vodova u zgradama</p>	<p>DIN 4753: Uređaji i sistemi za zagrevanje pijaće i industrijske vode</p> <p>DIN 4753, Deo 1: Zahtevi, oznake, oprema i ispitivanje</p> <p>DIN 4753, Deo 3: Uređaji za zagrevanje vode i sistemi za zagrevanje za pijaću vodu i vodu za grejanje; fabrička zaštita od korozije putem emajliranja; zahtevi i ispitivanje</p> <p>DIN 4753, Deo 6: Uređaji za zagrevanje vode za pijaću vodu i vodu za grejanje; katodna zaštita od korozije za sve emajlirane čelične sudove; zahtevi i ispitivanje</p> <p>DIN 4753, Deo 8: Termička izolacija uređaja za zagrevanje vode do nominalne zapremine od 1000 l – zahtevi i ispitivanje</p> <p>DIN EN 12897: Snabdevanje vodom – odredbe koje se tiču indirektno zagrevanih, zatvorenih bojlera – zagrevača vode</p>

Tab. 1 Tehnički propisi za instalaciju bojlera za toplu vodu (opcija) u Nemačkoj

<sup>1</sup> VOB: Pravilnik o zapošljavanju u građevinarstvu – Deo C: Opšti tehnički uslovi ugovora (ATV)

### 1.3 Alati, materijali i pomoćna sredstva

Za montažu i održavanje bojlera za toplu vodu potrebni su vam standardni alati koji se koriste za instalaciju grejanja, kao i za gasnu i vodovodnu instalaciju.

Osim toga, mogu se koristiti i:

- Buderus kolica za kotlove ili kolica za džakove sa podesivim kaišem
- Buderus transportna mreža
- Usisivač za mokro/suvo usisavanje za čišćenje

## 2 Zaštita

Bojleri za toplu vodu Logalux LT135 – LT300 su konstruisani i proizvedeni prema najnovijim tehnološkim saznanjima i sigurnosno-tehničkim propisima. Radi osiguranja ekonomičnog i ekološkog korišćenja akumulacionog bojlera za toplu vodu, preporučujemo Vam da pažljivo pratite sigurnosna uputstva i Uputstvo za montažu i servisiranje.

### 2.1 Pravilna upotreba

Bojleri za toplu vodu Logalux LT135 – LT300 su namenjeni za zagrevanje i akumuliranje pijaće vode. Za pijaću vodu važe zahtevi pravilnika za pijaću vodu.

Bojler za toplu vodu se sme zagrevati samo grejnom vodom i koristiti samo u zatvorenim sistemima grejanja.

### 2.2 Struktura uputstava

Postoje dva nivoa opasnosti i oni se označavaju rečima upozorenja:



UPOZORENJE!

#### OPASNOST PO ŽIVOT

Ovim se označava opasnost koju može izazvati proizvod i koja, usled nedovoljnih mera zaštite, može dovesti do teških telesnih povreda, pa čak i do smrtnog slučaja.



OPREZ!

#### OPASNOST OD POVREDA/ OŠTEĆENJA U SISTEMU

Ovim se označava potencijalno opasna situacija, koja može dovesti do srednjih i lakših telesnih povreda ili do materijalne štete.



#### UPUTSTVO ZA KORISNIKA

Ovde ćete naći savete za korisnike, koji se tiču optimalnog korišćenja uređaja i podešavanja kao i ostale korisne informacije.

### 2.3 Obratite pažnju na ova uputstva



UPOZORENJE!

#### OPASNOST PO ZDRAVLJE

Pijaća voda se može zagaditi zbog nehigijenski izvršenih radova na ugradnji i održavanju.

- Ugrađujte i čistite bojler za toplu vodu na higijenski način prema tehničkom standardu.



OPREZ!

#### OŠTEĆENJA U SISTEMU

zbog nepravilne ugradnje.

- Za podešavanje i rad bojlera za toplu vodu pridržavajte se tehničkih pravila, kao i građevinskih i zakonskih odredbi.



OPREZ!

#### OŠTEĆENJE BOJLERA

usled nedovoljnog čišćenja i održavanja.

- Čišćenje i održavanje vršiti najmanje svake dve godine.
- Nedostatak odmah uklonite da biste sprečili oštećenja.



#### UPUTSTVO ZA KORISNIKA

Koristite samo originalne rezervne delove kompanije Buderus. Za štete nastale zbog korišćenja rezervnih delova koje nije isporučila kompanija Buderus ne pružamo nikakvu garanciju.

### 2.4 Uklanjanje

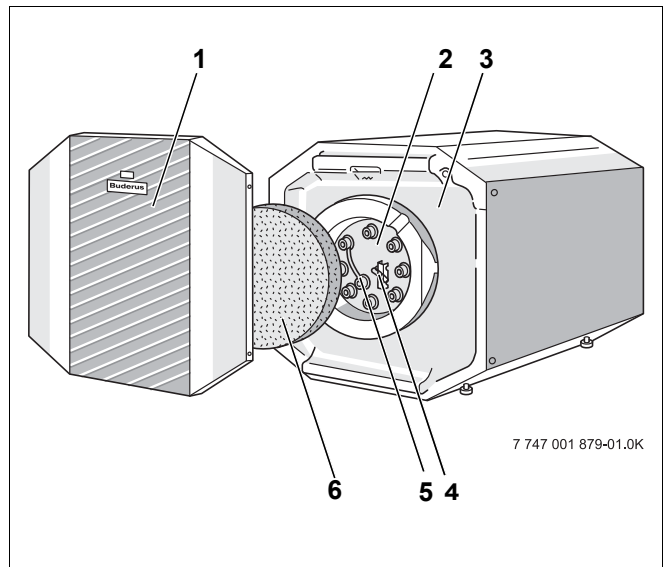
- Ambalažu bojlera za toplu vodu uklonite na ekološki prihvatljiv način.
- Ovlašćene službe su dužne da uklone bojler za toplu vodu koji treba da se zameni, ali u skladu sa pravilima zaštite životne sredine.

### 3 Opis proizvoda

Bojleri za toplu vodu Logalux LT135 – LT300 su fabrički kompletno montirani i spremni za priključivanje.

Glavni delovi bojlera za toplu vodu su:

- Sud bojlera sa zaštitom od korozije  
Zaštita od korozije se sastoji od higijenske Buderus termo glazure DUOCLEAN MKT i dodatne katodne zaštite preko magnezijumske anode (sl. 1, **poz. 5**), kojoj se može pristupiti preko poklopca za priručni otvor (sl. 1, **poz. 2**).
- Poklopac za priručni otvor (sl. 1, **poz. 2**) kao otvor za održavanje i čišćenje.
- Termička zaštita (sl. 1, **poz. 3**)  
Termička zaštita od poliuretanske tvrde pene bez FCKW je naneta direktno na sud bojlera. Element za termičku zaštitu (sl. 1, **poz. 6**) od pene minimizira gubitak toplote preko poklopca za priručni otvor.
- Senzor za temperaturu polaganja (sl. 1, **poz. 4**)  
Preko senzora za temperaturu polaganja, koji je montiran preko poklopca za priručni otvor, regulator određuje trenutnu temperaturu tople vode i reguliše željenu temperaturu.
- Izmenjivač toplote sa staklenom cevi  
Izmenjivač toplote sa staklenom cevi prenosi toplotu iz grejne vode na pijaću vodu u sudu bojlera. Sadržaj bojlera ravnomerno izjednačava temperaturu.

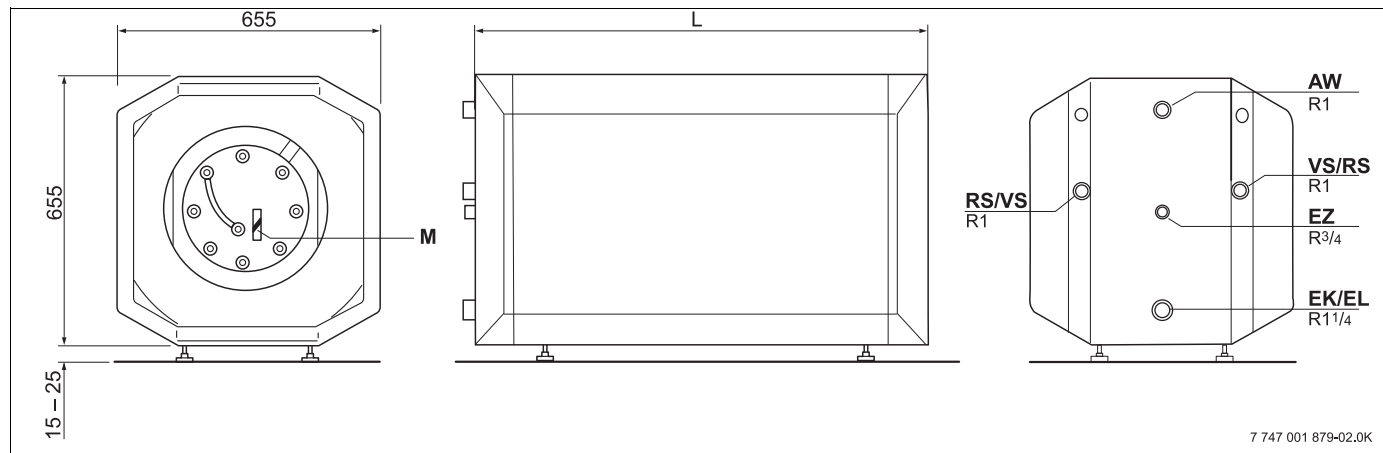


Sl. 1 Akumulacioni bojler za toplu vodu Logalux LT135 – LT300

- Poz. 1:** Prednji zid
- Poz. 2:** Poklopac za priručni otvor
- Poz. 3:** Termička zaštita
- Poz. 4:** Senzor temperature polaganja
- Poz. 5:** Magnezijumska anoda
- Poz. 6:** Element za termičku zaštitu

## 4 Tehnički podaci

### 4.1 Dimenzije i priključci



Sl. 2 Dimenzije i priključci (mere u mm)

M: Merno mesto za senzor temperature tople vode

AW: Izlaz za toplu vodu

VS: Polazni vod bojlera za toplu vodu

RS: Povratni vod bojlera za toplu vodu

EZ: Ulazna cirkulacija

EK: Ulaz za hladnu vodu


EL: Pražnjenje

Tip	Zapremina bojlera	VS/RS/A W	EK/EL	EZ	AW	Dužina L	Težina <sup>1</sup>
	I					mm	kg
LT135	135	R 1	R 1¼	R ¾	R 1	812	86
LT160	160					922	100
LT200	200					1077	112
LT300	300					1467	165

Tab. 2 Dimenzije i priključci

<sup>1</sup> Bez sadržaja, uklj. pakovanje.

### 4.2 Granične vrednosti osigurača



**OŠTEĆENJE BOJLERA**  
zbog prekoračenja granične vrednosti.

**OPREZ!**

- Održavajte prikazane granične vrednosti iz razloga sigurnosti.

Dozvoljene maksimalne vrednosti	Temperatura	Radni nadpritisak <sup>2</sup>	Ispitni pritisak na mestu ugradnje <sup>2</sup>
	°C		
Voda za grejanje	110	16 <sup>1</sup>	- <sup>1</sup>
Topla voda	95	10	10

Tab. 3 Granične vrednosti osigurača bojlera za toplu vodu

<sup>1</sup> U zavisnosti od povezivanja sistema grejanja, potrebni su pojedinačni osigurači (sigurnosni ventil, ekspanzioni membranski sud).

<sup>2</sup> Radni i ispitni pritisci su nadpritisici.

## 5 Transport akumulacionog bojlera za toplu vodu



OPREZI!

### OPASNOST OD POVREDA

zbog nošenja teškog tereta.

- Transportni teret uvek treba da podižu i nose najmanje dve osobe.



OPREZI!

### OPASNOST OD POVREDA

zbog nepravilnog osiguranja prilikom transporta.

- Koristite odgovarajuća transportna sredstva, npr. kolica za kotlove ili kolica za džakove sa podesivim kaišem.
- Osigurajte transportni teret od pada.



### UPUTSTVO ZA KORISNIKA

- Bojler za toplu vodu transportovati, ako je moguće, upakovan do mesta postavljanja. Tako je bojler optimalno zaštićen za transport.
- Da biste nezapakovani akumulacioni bojler za toplu vodu transportovali do mesta postavljanja, koristite transportnu mrežu.

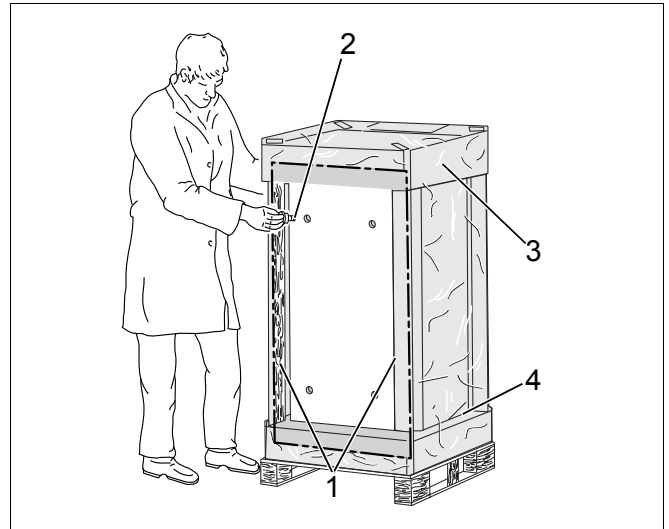


### UPUTSTVO ZA KORISNIKA

Kolica za kotao i transportnu mrežu možete naručiti u našim predstavništvima.

### Transport akumulacionog bojlera za toplu vodu na paleti

- Foliju pakovanja isecite na suprotnoj strani od nalepnice "Gornja strana bojlera" (sl. 3).
- Uklonite samo odsečeni deo.
- 4 podešavajuće stope (sl. 3, **poz. 2**) iz sadržaja isporuke grejnog kotla navrteti do 15 – 25 mmn.
- Uklonite obe drvene ugaone letve (sl. 3, **poz. 1**) na donjoj strani bojlera.



Sl. 3 Iseći foliju pakovanja i navrteti podešavajuće stope

**Poz. 1:** Drvene ugaone letve

**Poz. 2:** Podešavajuće stope

**Poz. 3:** Prednja strana bojlera

**Poz. 4:** Zadnja strana bojlera

- Bojler za toplu vodu istovarite preko ivice palete i postavite (sl. 4).
- Ostatak folije, podmetač za pakovanje, poklopac pakovanja i drvenu paletu uklonite, a da biste to uradili, podignite bojler za toplu vodu malo napred, odnosno nazad, ako je potrebno.



Sl. 4 Postavljanje bojlera za toplu vodu

## 6 Ugradnja akumulacionog bojlera za toplu vodu

### 6.1 Postavljanje bojlera za toplu vodu

Akumulacioni bojler za toplu vodu je konstruisan za horizontalni položaj i može se koristiti kao potkonstrukcija za odgovarajući Buderus grejni kotao.

Prilikom postavljanja akumulacionog bojlera za toplu vodu mora se voditi računa o minimalnim rastojanjima za montažu i održavanje (sl. 5). Vodite računa i o minimalnim montažnim rastojanjima grejnog kotla.

Pod mora biti ravan i mora imati odgovarajuću nosivost.



OPREZI!

#### OŠTEĆENJE BOJLERA

zbog mraza.

- Mesto postavljanja mora biti suvo i sigurno od zamrzavanja.



OPREZI!

#### OŠTEĆENJE BOJLERA

usled korozije.

- Bojler koristite samo u zatvorenim sistemima.
- Ne koristite otvorene ekspanzione sudove.

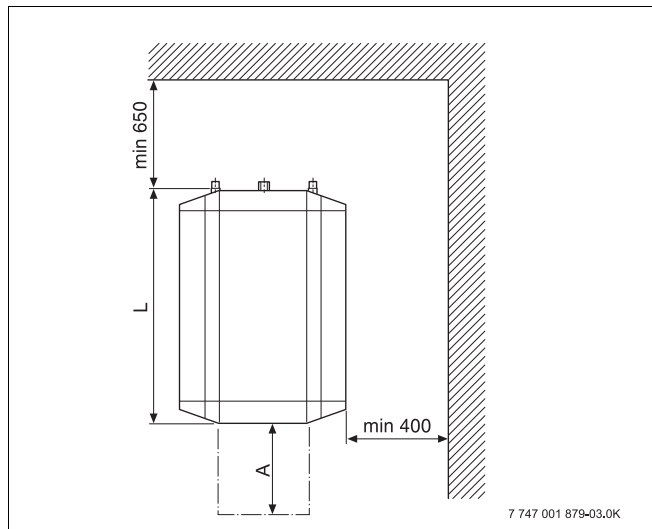


#### UPUTSTVO ZA KORISNIKA

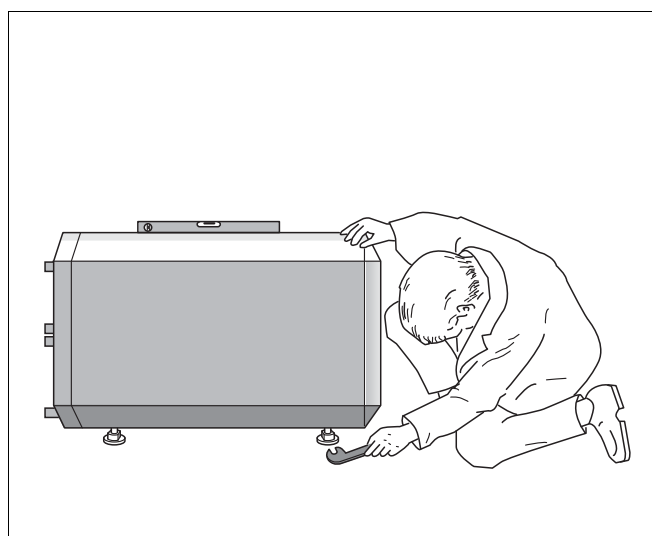
Za zamenu magnezijumske anode (kod radova na održavanju) potreban je dovoljan slobodan prostor (min. dimenzija A) ispred akumulacionog bojlera za toplu vodu.

Dimenzija	Rastojanje od zida	Akumulacioni bojler za toplu vodu za gasnim kotlom	Akumulacioni bojler za toplu vodu sa kotlom na ulje
A	preporučeno	500	1000
	minimalno	500	700

- Postavite akumulacioni bojler za toplu vodu putem podešavajućih stopa i ispravite tako da ima blagi nagib unazad.



Sl. 5 Postavljanje akumulacionog bojlera za toplu vodu (principijelna šema)



Sl. 6 Akumulacioni bojler poravnajte (principijelna šema) uz pomoć libele



### UPUTSTVO ZA KORISNIKA

Materijal za pričvršćivanje, odnosno pozicioniranje grejnog kotla na akumulacioni bojler za toplu vodu naći ćete u sadržaju isporuke spojnog voda za kotao-bojler.

## 6.2 Instalacija vodova za pijaću vodu

Obratite pažnju na sledeća uputstva za priključivanje bojlera za toplu vodu na cevovod. Ova uputstva su važna za neometan rad.



OPREZI!

### OŠTEĆENJE BOJLERA

zbog moguće korozije na priključcima bojlera za toplu vodu.

Na priključcima AW, EZ i EK nalaze se zaštitni omotači. Oni štite emajlirane površine priključaka od korozije.

- Ostavite nameštene zaštitne omotače.



UPOZORENJE!

### OPASNOST PO ZDRAVLJE

Pijaća voda se može zagaditi zbog nehigijenske ugradnje.

- Ugradite akumulacioni bojler za toplu vodu na higijenski način prema tehničkom standardu.



### UPUTSTVO ZA KORISNIKA

Za povezivanje na strani vode i na strani grejanja, kao pribor su na raspolaganju spojni vodovi kotao-bojler, koji će vam značajno olakšati ugradnju.

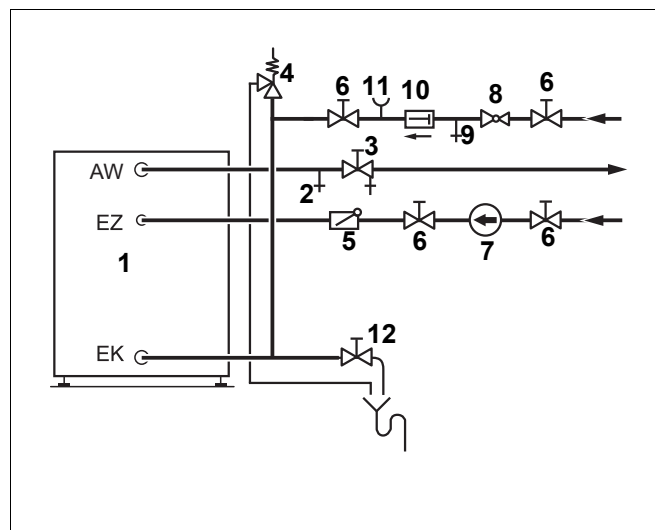


OPREZI!

### OŠTEĆENJA U SISTEMU

zbog nezaptivenih priključaka.

- Priključne vodove namontirajte tako da budu nenapregnuti.
- Pazite da se savitljivo crevo ne lomi ili ne uvija.



Sl. 7 Instalacija prema DIN 1988 (principijelna šema)

**Poz. 1:** Akumulacioni bojler

**Poz. 2:** Ventil za provetranje i odzračivanje

**Poz. 3:** Zaustavni ventil sa ispusnim ventilom

**Poz. 4:** Sigurnosni ventil

**Poz. 5:** Nepovratni ventil

**Poz. 6:** Zaustavni ventil

**Poz. 7:** Cirkulaciona pumpa

**Poz. 8:** Ventil za redukciju pritiska (prema potrebi)

**Poz. 9:** Kontrolni ventil

**Poz. 10:** Sigurnosna armatura za sprečavanje povratnog toka

**Poz. 11:** Priključni nastavci za manometar

**Poz. 12:** Slavina za pražnjenje

AW: Izlaz za toplu vodu

EK: Ulaz za hladnu vodu

EZ: Ulazna cirkulacija

- Ugradite i opremite vodove za pijaću vodu prema normama i pravilima koji su specifični za dotičnu zemlju. U Nemačkoj se akumulacioni bojler za toplu vodu mora ugraditi prema DIN 1988 i DIN 4753.
- Nemojte da ugrađujete lukove u vod za pražnjenje da bi se obezbedilo izbacivanje nečistoća.

### 6.2.1 Sigurnosni ventil (na mestu ugradnje)

- Na sigurnosni ventil namestite znak upozorenja sa sledećim tekstom:  
"Odzračni vod ne zatvarajte. U toku zagrevanja može izaći voda iz sigurnosnih razloga."
- Poprečni presek odzračnog voda realizujte tako da odgovara barem prečniku izlaznog otvora sigurnosnog ventila (tab. 4).
- S vremena na vreme proveravajte funkcionalnost sigurnosnog ventila odzračivanjem.

Prečnik priključka najmanje	Nominalna zapremina prostora za vodu	Maks. snaga zagrevanja
	l	kW
DN 15	do 200	75
DN 20	200 – 1000	150

Tab. 4 Dimenzionisanje odzračnog voda prema DIN 4753

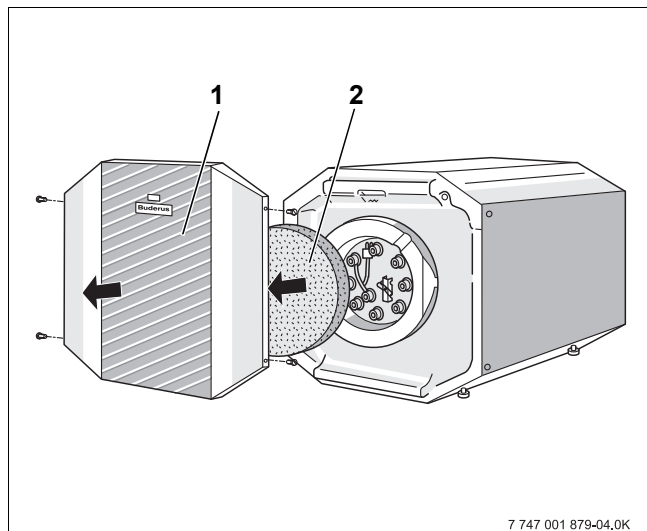
### 6.2.2 Proverite zaptivenost

- Proverite hermetičnost svih priključaka i poklopca za priručni otvor.

## 6.3 Montiranje senzora za temperaturu tople vode

Montirajte senzor za temperaturu za merenje i praćenje temperature tople vode u akumulacionom bojleru za toplu vodu. Da biste to uradili, morate da demontirate prednji zid bojlera (sl. 8).

- Odvrtite 4 zavrtnja na bočnim stranama prednjeg zida i skinite prednji zid i element za termičku zaštitu.



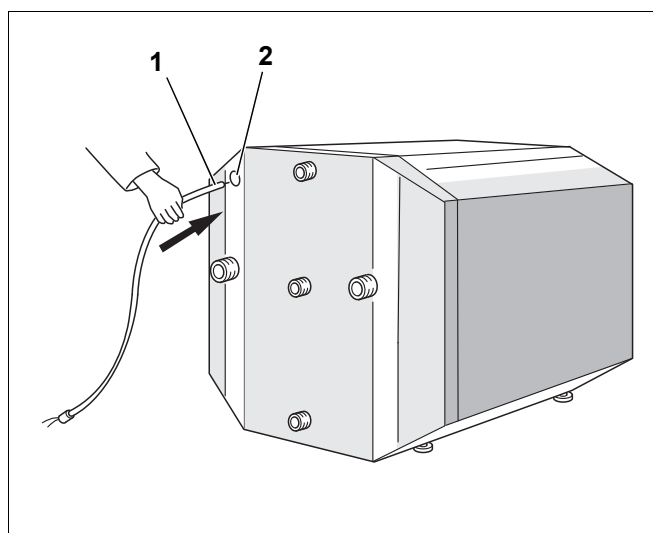
Sl. 8 Skinuti prednji zid i element za termičku zaštitu

Poz. 1: Prednji zid

Poz. 2: Element za termičku zaštitu

Informacije o električnoj instalaciji senzora za temperaturu potražite u dokumentaciji koja je priložena uz regulacioni uređaj, odn. grejni kotao.

- Senzor za temperaturu (sl. 9, **poz. 1**) umetnite u otvor kablovske kanalice (sl. 9, **poz. 2**) na zadnjoj strani bojlera.  
Kod tipa LT300 produžite kabl senzora pomoću isporučenog kabela.
- Kabl senzora umetnite kroz izrez u termičkoj zaštiti (sl. 10, **poz. 4**) ka poklopcu za priručni otvor.
- Senzor za temperaturu odgovarajućeg geometrijskog profila, odnosno prečnika namontirajte u pričvrсни deo senzora (sl. 10, **poz. 3**).



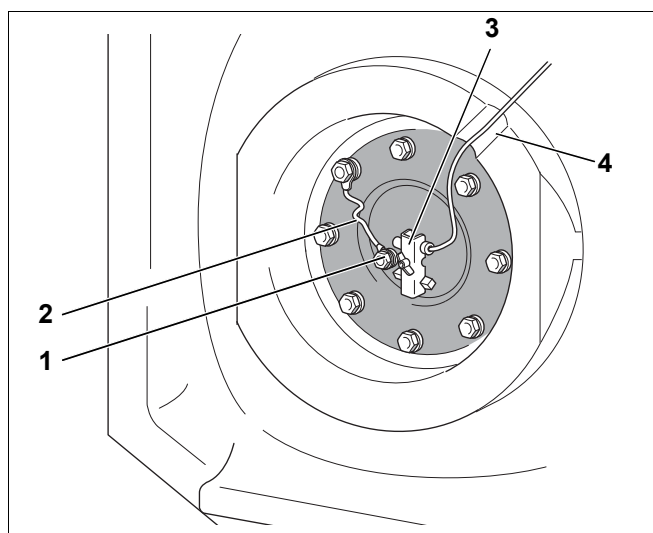
Sl. 9 Montirajte temperaturnu sondu

**Poz. 1:** Temperaturna sonda

**Poz. 2:** Otvor kablovske kanalice

#### 6.4 Provera priključivanja magnezijumske anode

- Proverite, da li je povezan kabl za priključivanje na masu (sl. 10, **poz. 2**) magnezijumske anode (sl. 10, **poz. 1**).



Sl. 10 Provera priključivanja magnezijumske anode

**Poz. 1:** Magnezijumska anoda

**Poz. 2:** Kabl za priključivanje na masu

**Poz. 3:** Pričvrсни deo senzora

**Poz. 4:** Izrez u termičkoj zaštiti

## 7 Puštanje u rad i isključivanje

### 7.1 Puštanje u rad akumulacionog bojlera za toplu vodu

Da se ne bi javila nezaptivena mesta tokom rada, morate proveriti hermetičnost akumulacionog bojlera za toplu vodu pre puštanja u rad.

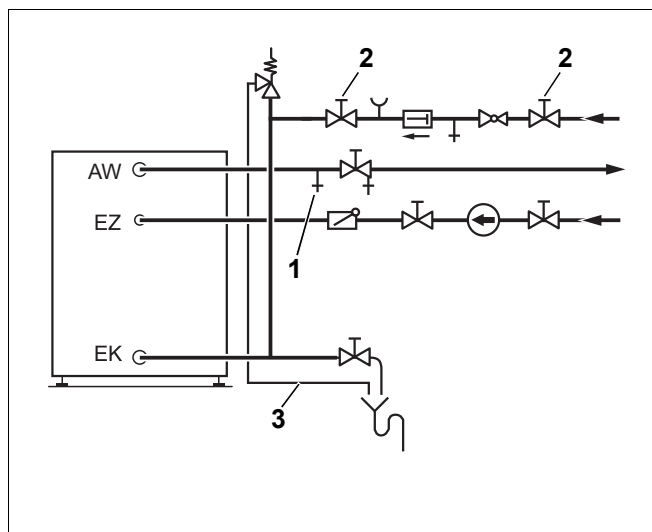


#### UPUTSTVO ZA KORISNIKA

- Proveru hermetičnosti akumulacionog bojlera za toplu vodu vršite isključivo pijaćom vodom. Ispitni pritisak na mestu ugradnje na strani tople vode sme da iznosi maksimalno 10 bara nadpritiska.
- Za odzračivanje akumulacionog bojlera za toplu vodu otvorite ventil za provetravanje i odzračivanje (sl. 11, **poz. 1**) ili najviše postavljenu slavinu.
- Za provetravanje akumulacionog bojlera za toplu vodu, otvorite zaustavni ventil za ulaz hladne vode (sl. 11, **poz. 2**).
- Pre zagrevanja proverite da li su grejni kotao, akumulacioni bojler za toplu vodu i cevovodi napunjeni. Za to otvorite ventil za provetravanje i odzračivanje (sl. 11, **poz. 1**).
- Proverite hermetičnost svih priključaka, cevovoda i poklopca za priručni otvor.

#### 7.1.1 Montiranje termičke zaštite i prednjeg zida

- Element za termičku zaštitu (sl. 12, **poz. 2**) ugradite ispred poklopca za priručni otvor.
- Postavite prednji zid (sl. 12, **poz. 1**) i pričvrstite sa 4 zavrtnja.



Sl. 11 Instalacija prema DIN 1988 (principijelna šema)

**Poz. 1:** Ventil za provetravanje i odzračivanje

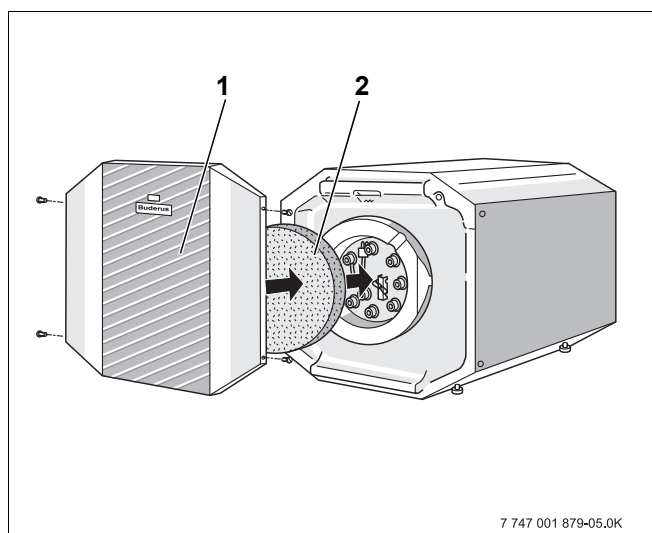
**Poz. 2:** Zaustavni ventil za ulaz hladne vode

**Poz. 3:** Odzračni vod sigurnosnog ventila

AW: Izlaz za toplu vodu

EK: Ulaz za hladnu vodu

EZ: Ulazna cirkulacija



Sl. 12 Montiranje termičke zaštite i prednjeg zida

**Poz. 1:** Prednji zid

**Poz. 2:** Element za termičku zaštitu

## 7.2 Uputstva koja se tiču rada uređaja



OPREZ!

### OŠTEĆENJE BOJLERA

Ukoliko je sigurnosni ventil zatvoren, bojler za toplu vodu se može oštetiti zbog nedozvoljeno visokog pritiska.

- Odzračni vod sigurnosnog ventila (sl. 11, **poz. 3**, str. 14) ostavite uvek otvoren.

Posavetujte operatera sistema o tome da

- odzračni vod sigurnosnog ventila (sl. 11, **poz. 3**, str. 14) mora uvek ostati otvoren.
- da s vremena na vreme mora proveravati funkcionalnost sigurnosnog ventila odzračivanjem.
- u slučaju ponovljenog reagovanja sigurnosnog limitera temperature (STB) na grejnom kotlu, o tome mora obavestiti specijalizovanu firmu za grejanje.



### UPUTSTVO ZA KORISNIKA

Informacije o rukovanju (npr. podešavanje temperature tople vode) možete naći u uputstvu za upotrebu regulacionog uređaja.

## 7.3 Uputstva za isključivanje



OPREZ!

### OŠTEĆENJE BOJLERA

Ako akumulacioni bojler za toplu vodu mora nekoliko dana da ostane prazan, zbog zaostale vlage se mogu javiti zardala mesta.

- Dobro osušite unutrašnjost (npr. vrućim vazduhom) i ostavite otvoren poklopac za priručni otvor.

U slučaju dužeg odsustva korisnika sistema (npr. za vreme odmora), preporučujemo:

- Akumulacioni bojler za toplu vodu pustite u pogon.
- Aktiviranje funkcije odmora kod regulacionog uređaja (ili biranje najniže temperature tople vode).

Ako je akumulacioni bojler za toplu vodu morao da se isključi, pri ponovnom puštanju u rad vodite računa o propisima dotične zemlje u vezi higijene sistema za pijaću vodu (ispiranje cevovoda).

## 8 Održavanje

Uopšte se preporučuje da stručno lice proveri i očisti akumulacioni bojler za toplu vodu bar jednom u dve godine. Posavetujte operatera sistema o tome.

Kod nepovoljnih karakteristika vode (tvrda do vrlo tvrda voda), treba birati kraće vremenske intervale kada su u pitanju visoka temperaturna naprezanja.



OPREZI!

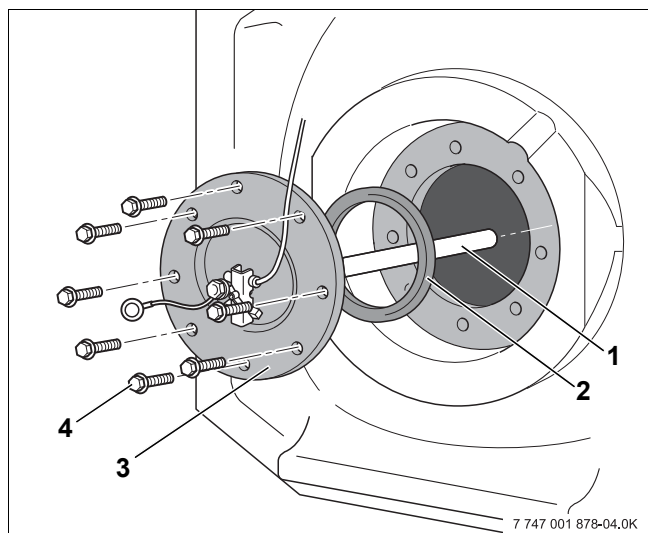
### OŠTEĆENJE BOJLERA

usled nedovoljnog čišćenja i održavanja.

- Čišćenje i održavanje vršiti najmanje svake dve godine.
- Nedostatak odmah uklonite da biste sprečili oštećenja!

### 8.1 Priprema akumulacionog bojlera za toplu vodu za održavanje

- Isključite dovod struje u sistem grejanja.
- Odvrtite 4 zavrtnja na bočnim stranama prednjeg zida i skinite prednji zid i element za termičku zaštitu (sl. 8, str. 12).
- Ispraznite akumulacioni bojler za toplu vodu. Zbog toga zatvorite zaustavni ventil za ulaz hladne vode EK i otvorite slavinu za pražnjenje EL. Za odzračivanje otvorite ventil za provetravanje i odzračivanje ili najviše postavljenu slavinu.
- Šestostrane zavrtnje (sl. 13, **poz. 4**) odšarafite sa poklopca za priručni otvor (sl. 13, **poz. 3**).
- Poklopac za priručni otvor sa magnezijumskom anodom (sl. 13, **poz. 1**) i Poklopac za priručni otvor sa zaptivačem (sl. 13, **poz. 2**) skinite od bojlera za toplu vodu.



Sl. 13 Skidanje poklopca za priručni otvor

**Poz. 1:** Magnezijumska anoda

**Poz. 2:** Zaptivka za poklopac za priručni otvor

**Poz. 3:** Poklopac za priručni otvor

**Poz. 4:** Šestostrani zavrtnj

## 8.2 Čišćenje akumulacionog bojlera za toplu vodu

- Proverite da li u unutrašnjosti akumulacionog bojlera za toplu vodu postoje čvrste naslage (naslage kamenca).



**OPREZ!**

### OŠTEĆENJA U SISTEMU

zbog oštećenog ojačanja površine.

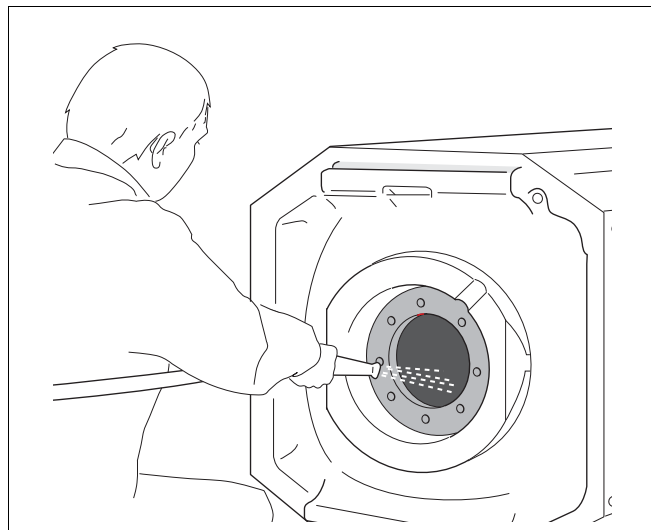
- Za čišćenje unutrašnjeg zida akumulacionog bojlera za toplu vodu ne koristite tvrde predmete sa oštrim ivicama.

Ako se u akumulacionom bojleru za toplu vodu jave tvrde naslage, postupite na sledeći način:

- Unutrašnjost akumulacionog bojlera za toplu vodu isprskajte "jakim" mlazom hladne vode (oko 4 – 5 bara nadpritiska) (sl. 14).

Efikasnost čišćenja možete povećati ako ispražnjeni akumulacioni bojler za toplu vodu zagrejete pre prskanja. Usled efekta toplotnog šoka naslage kamenca se bolje odvajaju od izmenjivača toplote sa staklenom cevi. Uz pomoć industrijskog usisivača sa plastičnom usisnom cevi možete ukloniti ostatke.

Ukoliko su se u akumulacionom bojleru za toplu vodu stvorile skorele tvrde naslage, možete ih ukloniti hemijskim čišćenjem (npr. pomoću sredstva za skidanje kamenca CitroPlus proizvođača Sanit). Preporučujemo vam da hemijsko čišćenje prepustite specijalizovanoj firmi.



Sl. 14 Čišćenje akumulacionog bojlera za toplu vodu prskanjem

### 8.3 Provera magnezijumske anode

Magnezijumska anoda je potrošna anoda koja se troši tokom rada akumulacionog bojlera za toplu vodu.

Prema DIN 4753, mora se izvršiti vizuelna provera magnezijumske anode barem jednom u dve godine. Preporučujemo da se dodatno jednom godišnje izvrši merenje zaštitne struje pomoću anodnog ispitivača.



#### UPUTSTVO ZA KORISNIKA

Anodni ispitivač možete naći u priboru akumulacionog bojlera za pripremu tople vode u katalogu "Grejna tehnika", u poglavlju "Akumulacioni bojler za pripremu tople vode Logalux".

- Proverite da li magnezijumska anoda (sl. 15, **poz. 1**) ima naslage. Zamenite magnezijumsku anodu ako je prečnik smanjen na oko 15 – 10 mm.

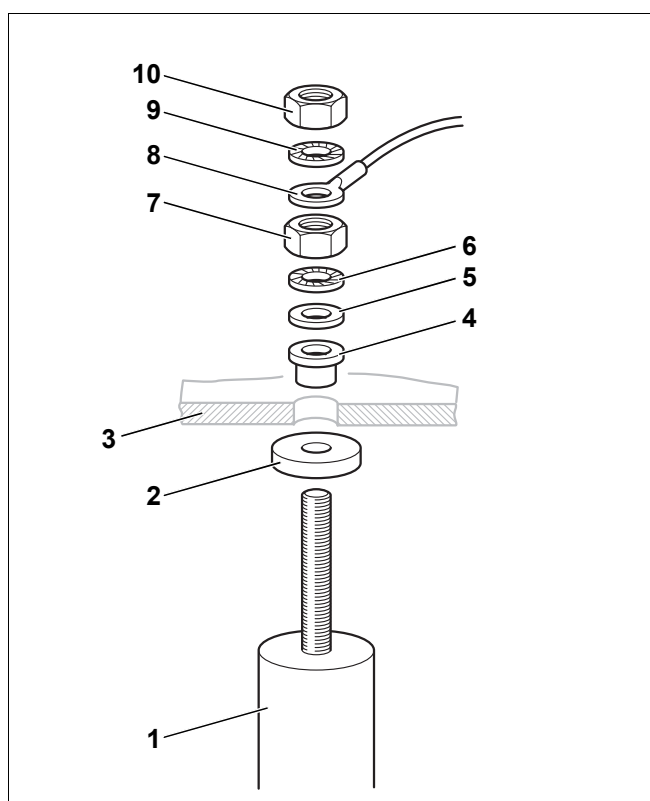


#### UPUTSTVO ZA KORISNIKA

Površina magnezijumske šipke ne sme da dođe u dodir sa uljem ili mazivom. Pazite na čistoću.

### 8.4 Zamena magnezijumske anode

- Odšarafite navrtku M8 (sl. 15, **poz. 10**) da biste oslobodili prstenastu ušicu kabla za priključivanje na masu (sl. 15, **poz. 8**).
- Odšarafite navrtku M8 (sl. 15, **poz. 7**).
- Skinite poklopac za priručni otvor (sl. 15, **poz. 3**) sa magnezijumske anode (sl. 15, **poz. 1**).
- Zamenite magnezijumsku anodu.
- Namontirajte novu magnezijumsku anodu koristeći sitne delove, kao što je prikazano na slici 15.



Sl. 15 Zamena magnezijumske anode

**Poz. 1:** Magnezijumska anoda

**Poz. 2:** Zaptivač

**Poz. 3:** Poklopac za priručni otvor

**Poz. 4:** Izolacioni omotač

**Poz. 5:** U-podloška

**Poz. 6:** Zupčasta podloška

**Poz. 7:** Navrtka M8

**Poz. 8:** Prstenasta ušica kabla za priključivanje na masu

**Poz. 9:** Zupčasta podloška

**Poz. 10:** Navrtka M8

## 8.5 Puštanje u rad akumulacionog bojlera za toplu vodu posle čišćenja



### OŠTEĆENJA U SISTEMU

zbog neispravne zaptivke.

**OPREZ!**

- Preporučujemo da nakon čišćenja koristite novu zaptivku za poklopac za priručni otvor (sl. 16, **poz. 1**) radi sprečavanja nezaptivenih mesta na akumulacionom bojleru za toplu vodu.

- Poklopac za priručni otvor (sl. 16, **poz. 2**) ponovo ugradite sa zaptivkom (sl. 16, **poz. 1**).
- Prstenastu ušicu kabla za priključivanje na masu (sl. 16, **poz. 4**) namontirajte pomoću jednog šestostranog zavrtnja i zupčaste podloške.



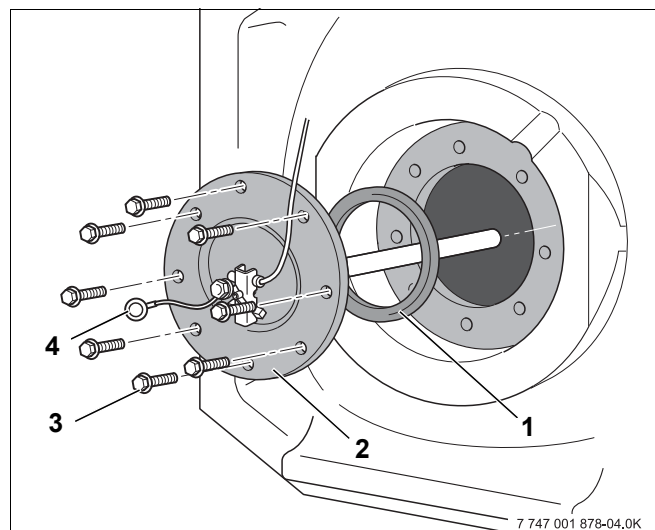
### OŠTEĆENJA U SISTEMU

usled korozije.

**OPREZ!**

- Namontirajte prstenastu ušicu kabla za priključivanje na masu (sl. 16, **poz. 4**) pomoću šestostranog zavrtnja na poklopac za priručni otvor tako da spoj ima dobru električnu provodljivost, kako bi se osigurala funkcija magnezijumske anode.

- Šestostrane zavrtnje (sl. 16, **poz. 3**) na poklopcu za priručni otvor zašarafite "ručno".
- Na kraju, šestostrane zavrtnje (sl. 16, **poz. 3**) pritegnite moment ključem sa 25-30 Nm.
- Napunite akumulacioni bojler za toplu vodu i sistem grejanja ponovo pustite u pogon.
- Proverite hermetičnost svih priključaka i poklopca za priručni otvor.
- Element za termičku zaštitu (sl. 17, **poz. 2**) ugradite ispred poklopca za priručni otvor.
- Postavite prednji zid (sl. 17, **poz. 1**) i pričvrstite sa 4 zavrtnja.



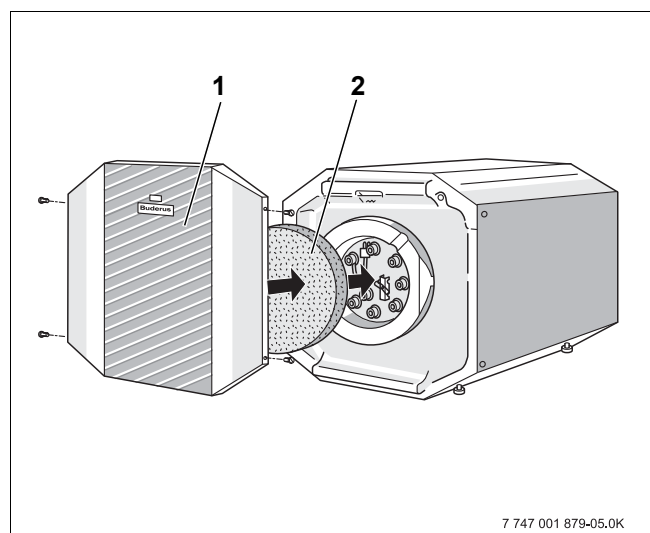
Sl. 16 Postavljanje poklopca za priručni otvor

**Poz. 1:** Zaptivka za poklopac za priručni otvor

**Poz. 2:** Poklopac za priručni otvor

**Poz. 3:** Šestostrani zavrtnj

**Poz. 4:** Prstenasta ušica kabla za priključivanje na masu



Sl. 17 Montiranje termičke zaštite i prednjeg zida

**Poz. 1:** Prednji zid

**Poz. 2:** Element za termičku zaštitu

Bosch Thermotechnik GmbH  
Sophienstrasse 30-32  
D-35576 Wetzlar  
[www.buderus.de](http://www.buderus.de)  
[info@buderus.de](mailto:info@buderus.de)

**Buderus**