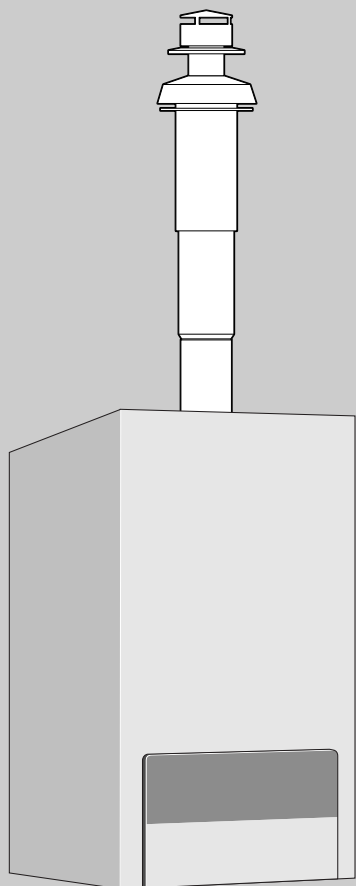


Dodatak za vođenje izduvnih gasova

Zidni kotao na gas



6 720 612 263-00.10

Logamax U052 24/28 Logamax U052 24/28 K

Za stručno lice instalatera

Pre montaže i održavanja
pažljivo pročitati uputstvo

Buderus

Uvod

1	Sigurnosne napomene i objašnjenje simbola	2
1.1	Sigurnosne napomene	2
1.2	Objašnjenje simbola	2
2	Upotreba	3
2.1	Uopšteno	3
2.2	Zidni kotao na gas	3
2.3	Uputstva za montažu	3
2.4	Kombinacija sa priborima za dimne gasove	4
2.5	Klasifikacija vrsta vođenja izduvnih gasova po CEN	5
3	Vodoravno vođenje izduvnih gasova	6
3.1	Ugradne mere	6
3.2	Izbor prigušnog diska	7
3.3	Primer ugradnje	7
4	Uspravno vođenje izduvnih gasova	8
4.1	Ugradne mere	8
4.2	Izbor prigušnog diska	9
4.3	Primeri ugradnje	9
5	Vođenje izduvnih gasova sa razdvojenom cevi	11
5.1	Ugradne mere	11
5.2	Izbor prigušnog diska	14

1 Sigurnosne napomene i objašnjenje simbola

1.1 Sigurnosne napomene

Besprekorna funkcija je osigurana samo onda, kada se poštuju uputstva za instalaciju. Zadržava se pravo izmena. Ugradnja mora da usledi od strane autorizovanog instalatera. Za montažu uređaja mora da se obrati pažnja na odgovarajuća uputstva za instalaciju.

Opasnost kod pojave mirisa izduvnih gasova

- ▶ Isključiti uređaj.
- ▶ Otvoriti prozore i vrata.
- ▶ Obavestiti ovlašćenu stručnu službu.

Montaža i modifikacije

- ▶ Samo ovlašćeno stručno preduzeće sme da postavlja ili modifikuje uređaj.
- ▶ Dimovodne delove ne menjati.

1.2 Objasnjenje simbola



Sigurnosne napomene u tekstu se označavaju jednim trouglom upozorenja i sivom pozadinom.

Signalne reči označavaju težinu opasnosti, koja nastupa, kada se ne slede mere za smanjivanje štete.

- **Oprez** znači, da mogu nastati male materijalne štete
- **Upozorenje** znači, da mogu nastati lake povrede osoba ili teške materijalne štete.
- **Opasnost** znači, da mogu nastati teške povrede osoba. U posebno teškim slučajevima postoji opasnost po život.



Napomene u tekstu se označavaju sa strane prikazanim simbolom. One se ograničavaju horizontalnim linijama iznad i ispod teksta.

Napomene sadrže važne informacije, u kojima nema opasnosti za ljude ili uređaj.

2 Upotreba

2.1 Upšteno

Informišite se pre ugradnje uređaja za grejanje i vođenja izduvnih gasova kod odgovorne građevinske institucije i kod oblasnog dimničara da li postoje prepreke za to.

Pribor za izduvne gasove je komponenta CE-odobrenja. Iz ovog razloga sme se koristiti samo originalni pribor za izduvne gasove.

Površinska temperatura na cevi za vazdušno sagorevanje je ispod 85 °C. Po TRGI 1986 odn. TRF 1988 nisu potrebna minimalna odstojanja ka zapaljivim građevinskim materijalima. Propisi (LBO, FeuVO) pojedinačnih saveznih republika mogu da odstupaju od toga i da propisuju minimalna rastojanja ka zapaljivim građevinskim materijalima.

2.2 Zidni kotao na gas

Zidni kotao na gas	Proizvod-Id.-br.
Logamax U052 24	CE-87BM06
Logamax U052 24 K	CE-87BM06
Logamax U052 28	CE-87BO47
Logamax U052 28 K	CE-87BO47

tab. 1

Navedeni zidni kotlovi na gas su provereni u skladu sa EG-regulativama za uređaje na gas(90/396/EWG, 92/42/EWG, 72/23/EWG, 89/336/EWG) i EN483 i dopušteni su.

2.3 Uputstva za montažu



Oprez: Zbog visokog stepena dejstva uređaja može se u cevi izduvnih gasova kondenzovati zadržana vodena para u izduvnom gasu.

- ▶ Od 1,5 m dužine cevi izduvnih gasova montirati odvod kondenzata.

- Vođenje izduvnih gasova sledi, u zavisnosti od vazduha prostora, po B₂₂ ili u zavisnosti od vazduha prostora po C₁₂, C₃₂, C₄₂ ili C₅₂.
- Vod izduvnih gasova se pravi sa duplom cevi Ø 60/100 mm ili kao odvojeni sistem cevi sa pojedinačnom cevi Ø 80 mm
- Kod priključka odvojenih cevi po C₅₂ trebalo bi da izlaz izduvnih gasova i ulaz vazduha za sagorevanje ne budu na stranama zgrade koje leže jedna naspram druge.
- Kod priključka odvojenih cevi po C₅₂ razmak između izlaza izduvnih gasova i ulaza vazduha za sagorevanje mora da iznosi najmanje 500 mm.
- ▶ Obratite pažnju na uputstva za instalaciju pribora za dimne gasove.
- ▶ Pre montaže pribora za izduvne gasove: dihtunzi na prstenu moraju biti lako uklonjeni nerazgradivom masnoćom (npr. vazelinom)
- ▶ Kod montaže voda izduvnih gasova/voda vazduha za sagorevanje uvek do kraja gurnuti pribor za izduvne gasove u prsten.

2.4 Kombinacija sa priborima za dimne gasove

Zidni kotlovi na gas mogu se kombinovati u duplom sistemu duplih cevi sa priborom za izduvne gasove 2 po tabeli:

Opis		TT br.	
Pribor vodoravno sa varijabilnom dužinom 425-725 mm		MD 100	7 747 380 026
Pribor vodoravno sa dužinom 810 mm		MD 101	7 747 380 027
Dupla cev Ø 60/100 mm	Dužina 350 mm	MD 102	7 747 380 028
	Dužina 750 mm	MD 103	7 747 380 029
	Dužina 1500 mm	MD 104	7 747 380 030
Dupli luk cevi 90°, Ø 60/100 mm		MD 105	7 747 380 031
Dupli luk cevi 45°, Ø 60/100 mm		MD 106	7 747 380 032
Pribor vodoravno sa priključkom na uređaj za grejanje		MD 107	7 747 380 033
Pribor uspravno Ø 60/100 mm		MD 108	7 747 380 034
Adapter za priključak uspravno Ø 60/100 mm		MD 109	7 747 380 035
Ploča za ravan krov		MD 111	7 747 380 037
Ploča za kosi krov	crno	MD 112	7 747 380 038
	crveno	MD 113	7 747 380 039
	sa olovnim zaštitnim pokrivačem	MD 116	7 747 380 042
Odvod kondenzata uspravno Ø 60/100 mm		MD 114	7 747 380 040
Odvod kondenzata vodoravno Ø 60/100 mm		MD 115	7 747 380 041

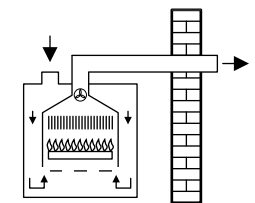
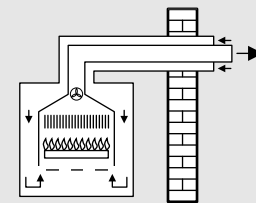
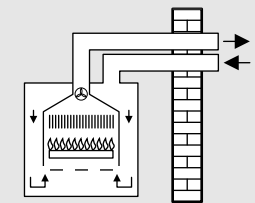
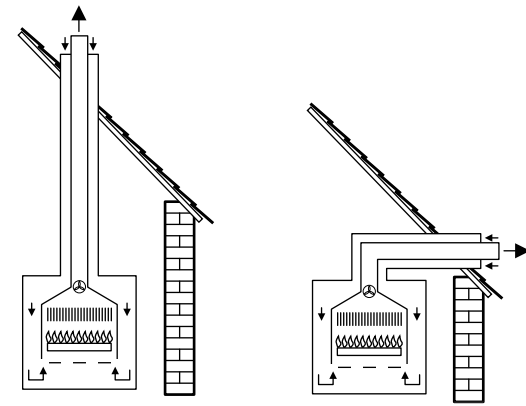
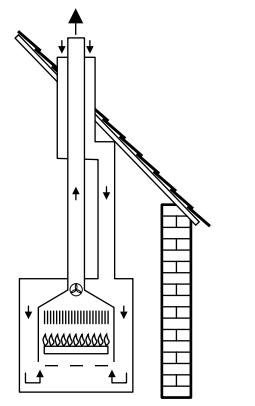
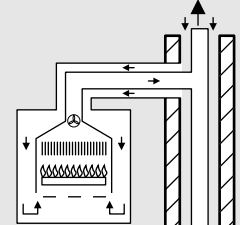
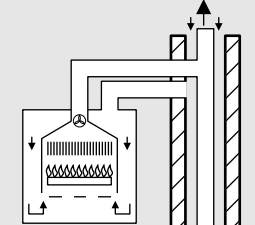
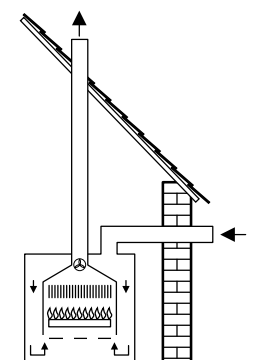
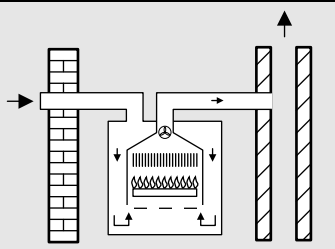
tab. 2

Zidni kotlovi na gas mogu se kombinovati u odvojenom sistemu odvojenih cevi sa priborom za izduvne gasove 3 po tabeli:

Opis		TT br.	
Ploča za ravan krov		MD 111	7 747 380 037
Ploča za kosi krov	crno	MD 112	7 747 380 038
	crveno	MD 113	7 747 380 039
	sa olovnim zaštitnim pokrivačem	MD 116	7 747 380 042
Priključak za odvojene cevi Ø 60/100 na Ø 80/80 mm		MD 117	7 747 380 043
Pribor uspravno Ø 80/110 mm		MD 118	7 747 380 044
Zidno sprovođenje horizontalno Ø 80/80 mm na Ø 125 mm		MD 119	7 747 380 045
T-komad Ø 80/80 mm na Ø 80/125 mm		MD 120	7 747 380 046
Koleno 90°, Ø 80 mm		MD 121	7 747 380 047
Koleno 45°, Ø 80 mm		MD 122	7 747 380 048
Cev Ø 80 mm	Dužina 500 mm	MD 123	7 747 380 049
	Dužina 1000 mm	MD 124	7 747 380 050
	Dužina 2000 mm	MD 125	7 747 380 051
Odvod kondenzata Ø 80 mm		MD 126	7 747 380 052
Završni komad Ø 80 mm		MD 127	7 747 380 075

tab. 3

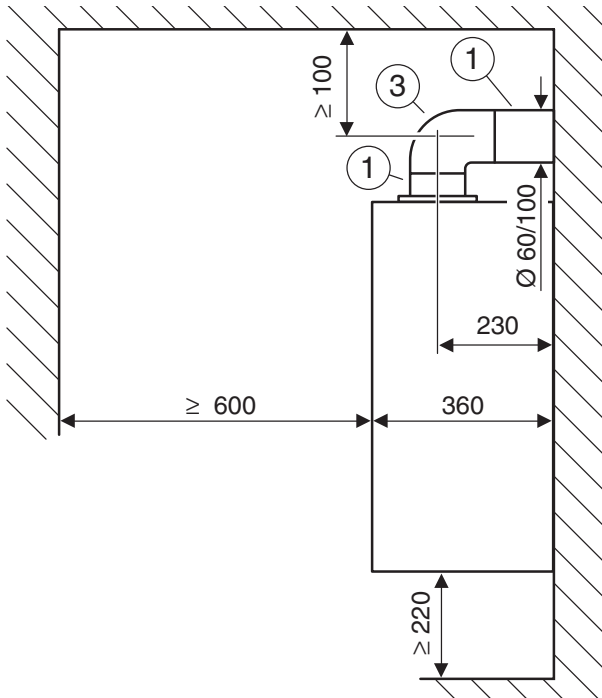
2.5 Klasifikacija vrsta vođenja izduvnih gasova po CEN

	Vođenje izduvnih gasova sa duplom cevi	Vođenje izduvnih gasova sa razdvojenom cevi
B ₂₂	-	
C ₁₂		
C ₃₂		
C ₄₂		
C ₅₂	-	
C ₈₂	-	

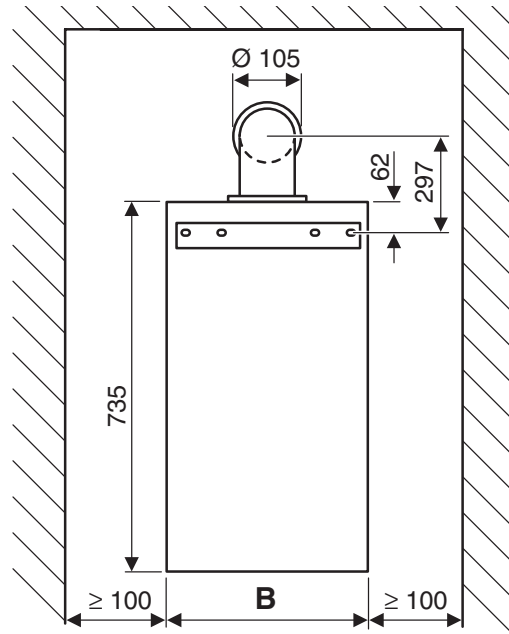
tab. 4

3 Vodoravno vođenje izduvnih gasova

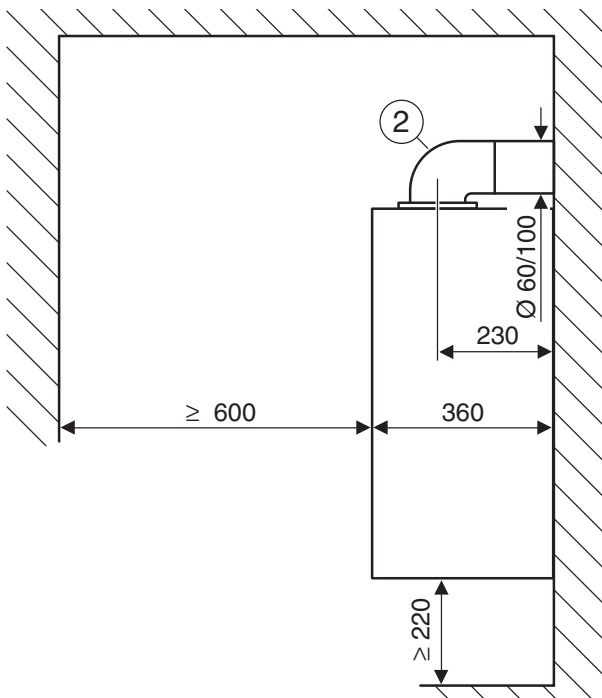
3.1 Ugradne mere (u mm)



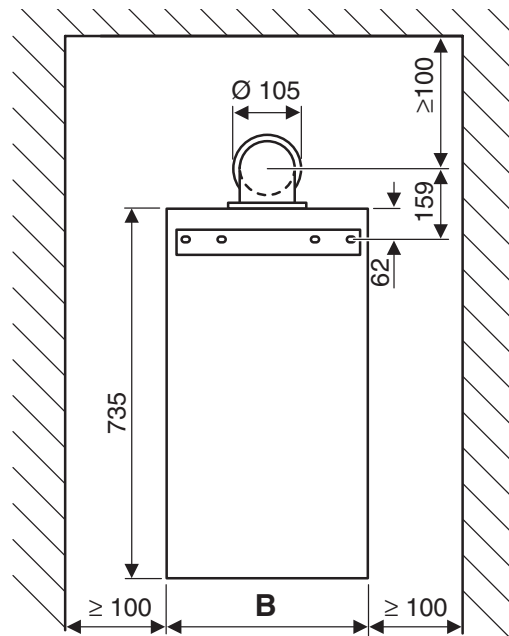
sl. 1 Vođenje izduvnih gasova po C₁₂



6 720 612 263-01.20



sl. 2 Vođenje izduvnih gasova po C₁₂



6 720 612 263-08.20

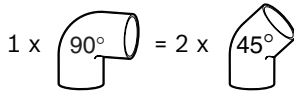
Legende za sliku 1 i sliku 2:

- 1 Pribor vodoravno sa varijabilnom dužinom 425-725 mm
Pribor vodoravno sa dužinom 810 mm
- 2 Pribor vodoravno sa priključkom na uređaj za grejanje
- 3 Dupli luk cevi 90°, Ø 60/100 mm

	B
U052 24 U052 24 K	400
U052 28 U052 28 K	440

tab. 5

3.2 Izbor prigušnog diska

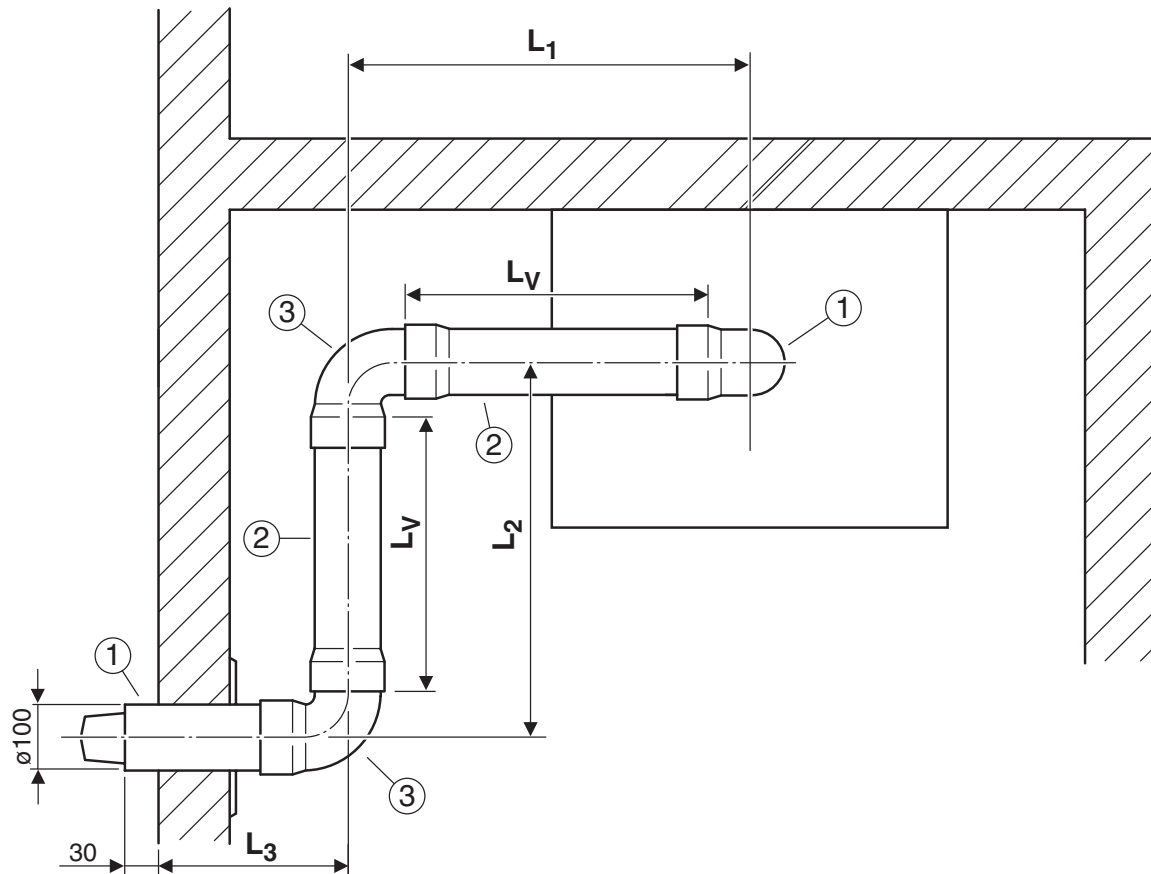


		L [mm]	L _{max} [mm]	
U052-24 U052-24K	1 x 90° ¹⁾	< 750	5000	Ø 80
		750 - 5000		Ø 97
	1 x 90° + 2 x 45° ²⁾ ili 2 x 90° ³⁾	≤ 3500	3500	Ø 97
		≤ 3500		Ø 97
U052-28 U052-28 K	1 x 90° ¹⁾	< 750	3000	Ø 85
		750 - 3000		Ø 97
	1 x 90° + 2 x 45° ²⁾ ili 2 x 90° ³⁾	≤ 1500	1500	Ø 97
		≤ 1500		Ø 97

tab. 6

- 1) Dupli luk cevi 90° na uređaju za grejanje
- 2) Dupli luk cevi 90° na uređaju za grejanje, Dupli luk cevi 45° u vođenju izduvnih gasova
- 3) Dupli luk cevi 90° na uređaju za grejanje, Dupli luk cevi 90° u vođenju izduvnih gasova

3.3 Primer ugradnje





6 720 612 263-10.10

sl. 3

- | | |
|--|--|
| 1 Pribor vodoravno sa varijabilnom dužinom 425-725 mm
Pribor vodoravno sa dužinom 810 mm | 2 Dupla cev Ø 60/100 mm |
| | 3 Dupli luk cevi 90°, Ø 60/100 mm |

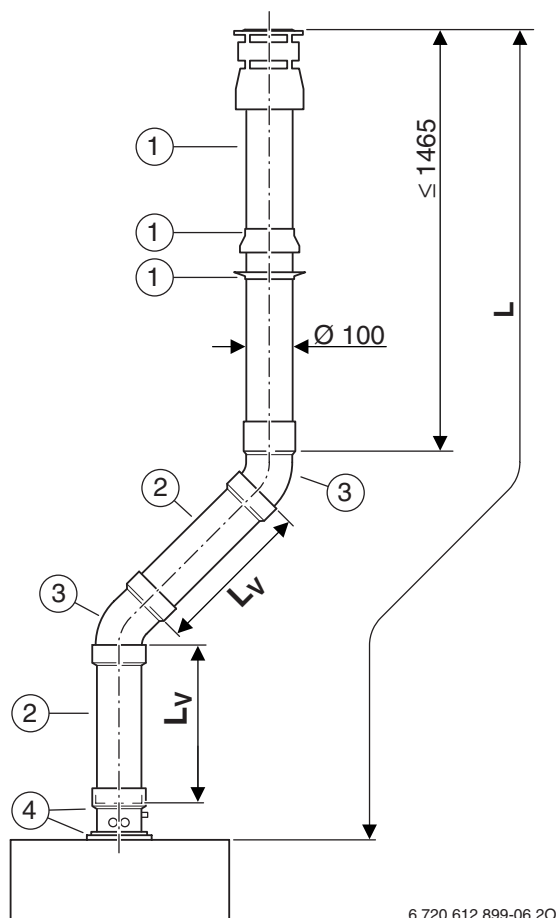
4.2 Izbor prigušnega diska



		L [mm]	L _{max} [mm]	
U052-24 U052-24 K	0 x 90°	≤ 1000	6000	Ø 80
	0 x 90°	1000 - 6000	6000	Ø 97
	1 x 90°	≤ 4500	4500	Ø 97
	2 x 90°	≤ 3000	3000	Ø 97
U052-28 U052-28 K	0 x 90°	≤ 1000	5000	Ø 82
	0 x 90°	1000 - 5000	5000	Ø 97
	1 x 90°	≤ 3500	3500	Ø 97
	2 x 90°	≤ 2000	2000	Ø 97

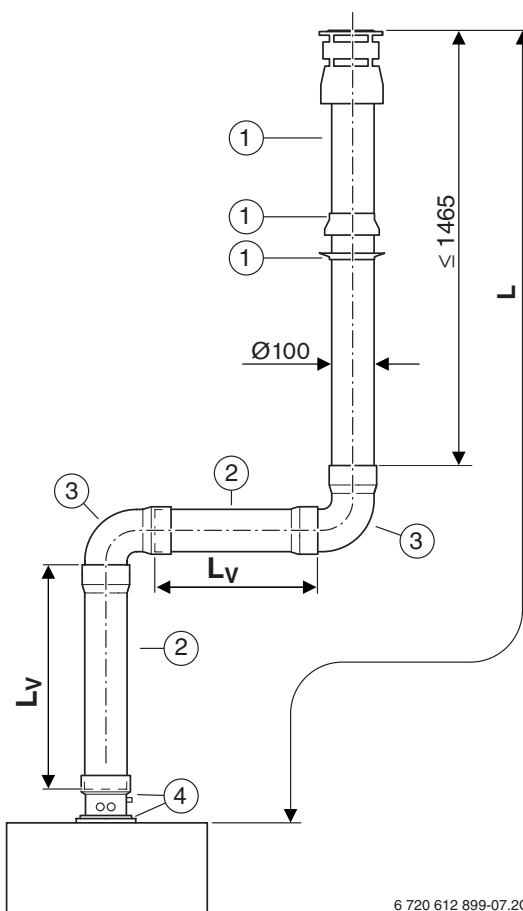
tab. 7

4.3 Primeri ugradnje



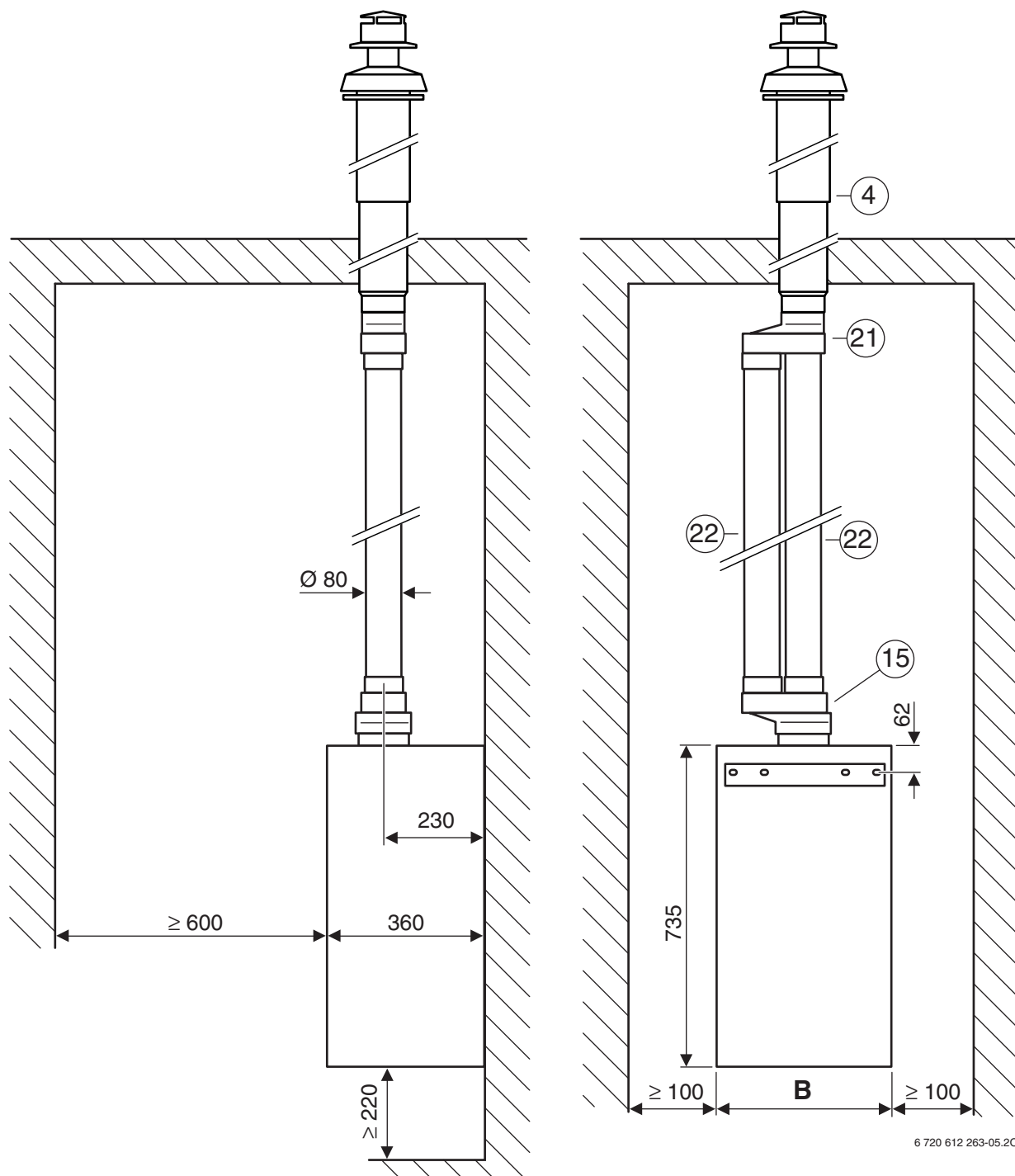
sl. 6

- 1 Pribor uspravno Ø 60/100 mm
- 2 Dupla cev Ø 60/100 mm
- 3 Dupli luk cevi 90°, Ø 60/100 mm
- 4 Odvod kondenzata uspravno Ø 60/100 mm



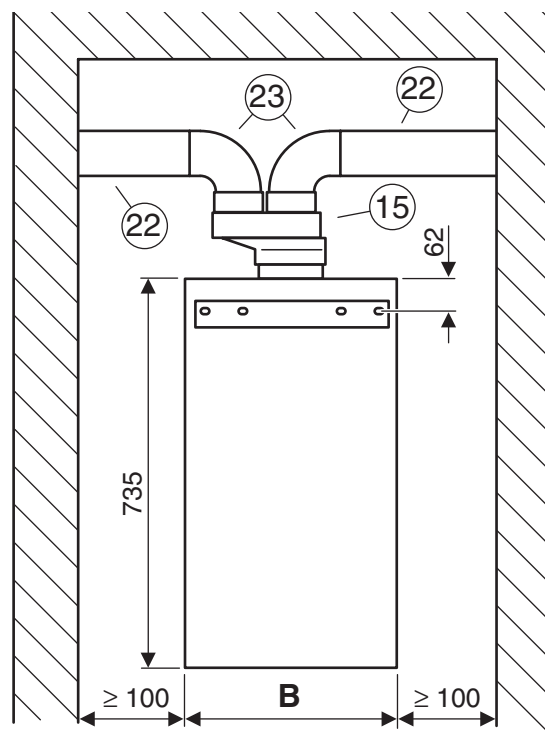
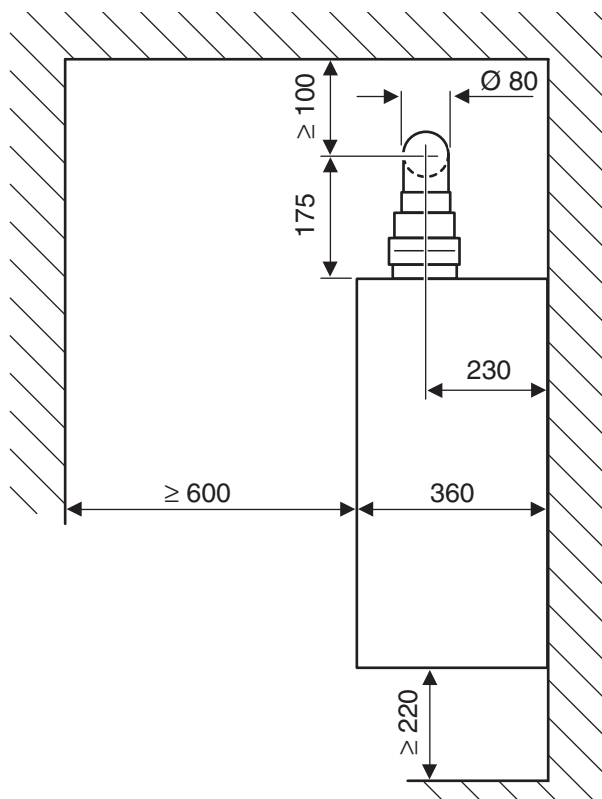
sl. 7

- 1 Pribor uspravno Ø 60/100 mm
- 2 Dupla cev Ø 60/100 mm
- 3 Dupli luk cevi 90°, Ø 60/100 mm
- 4 Odvod kondenzata uspravno Ø 60/100 mm



sl. 9 Vođenje izduvnih gasova po C₃₂

- 4** Pribor uspravno \checkmark 80/110 mm
- 15** Priključak za odvojene cevi \checkmark 60/100 mm na \checkmark 80/80 mm
- 21** T-komad \checkmark 80/80 mm na \checkmark 80/125 mm
- 22** Cev \checkmark 80 mm



6 720 612 263-06.20

sl. 10 Vođenje izduvnih gasova po C_{42} , C_{52} i C_{82}




- 15 Priključak za odvojene cevi $\text{R } 60/100$ mm na $\text{R } 80/80$ mm
 22 Cev $\text{R } 80$ mm
 23 Luk cevi 90° , $\text{R } 80$ mm

	B
U052-24 U052-24K	400
U052-28 U052-28 K	440

tab. 9




5.2 Izbor prigušnog diska

Vođenje izduvnih gasova po C₁₂, C₄₂ i C₈₂

			L _A , L _V [mm]	L _{max} = L _A + L _V [mm]	
U052-24 U052-24K	1 x 90°	1 x 90°	< 1000	20000	Ø 80
	1 x 90°	1 x 90°	1000 - 10000	20000	Ø 97
	2 x 90°	2 x 90°	≤ 9000	18000	Ø 97
	3 x 90°	3 x 90°	≤ 8000	16000	Ø 97
U052-28 U052-28K	1 x 90°	1 x 90°	< 1000	20000	Ø 85
	1 x 90°	1 x 90°	1000 - 10000	20000	Ø 97
	2 x 90°	2 x 90°	≤ 9000	18000	Ø 97
	3 x 90°	3 x 90°	≤ 8000	16000	Ø 97

tab. 10

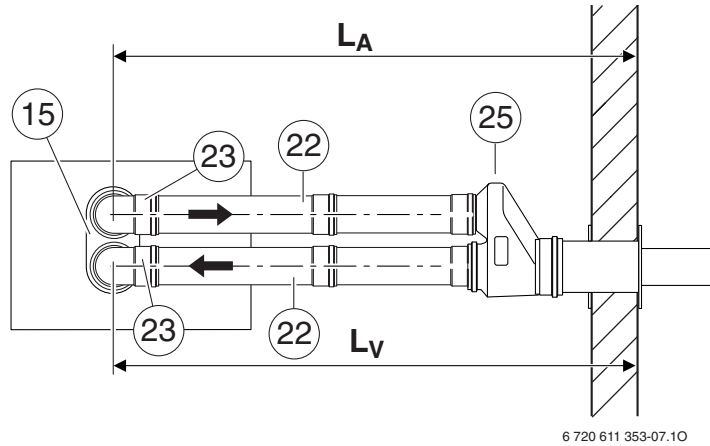
Vođenje izduvnih gasova po C₃₂ i C₅₂

			L _A , L _V [mm]	L _{max} = L _A + L _V [mm]	
U052-24 U052-24K	0 x 90°	0 x 90°	< 1000	20000	Ø 80
	0 x 90°	0 x 90°	1000 - 10000	20000	Ø 97
	1 x 90°	1 x 90°	≤ 9000	18000	Ø 97
	2 x 90°	2 x 90°	≤ 8000	16000	Ø 97
U052-28 U052-28K	0 x 90°	0 x 90°	< 1000	20000	Ø 82
	0 x 90°	0 x 90°	1000 - 10000	20000	Ø 97
	1 x 90°	1 x 90°	≤ 9000	18000	Ø 97
	2 x 90°	2 x 90°	≤ 8000	16000	Ø 97

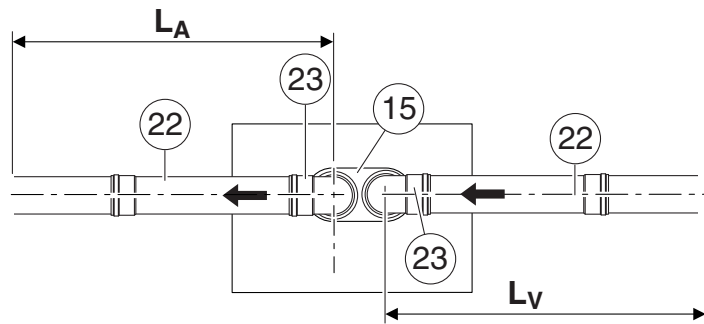
tab. 11

Legenda za sliku 11, 12, 13 i 14:

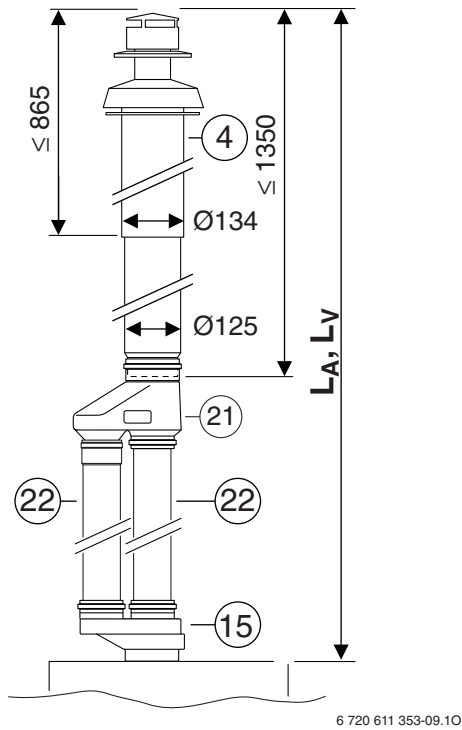
- 4** Pribor uspravno Ř 80/110 mm
- 15** Priključak za odvojene cevi Ř 60/100 mm na Ř 80/80 mm
- 21** T-komad Ř 80/80 mm na Ř 80/125 mm
- 22** Cev Ř 80 mm
- 23** Luk cevi 90°, Ř 80 mm
- 25** Zidno sprovođenje horizontalno Ř 80/80 mm na Ř 125 mm
- 26** Zavrni komad Ø 80 mm



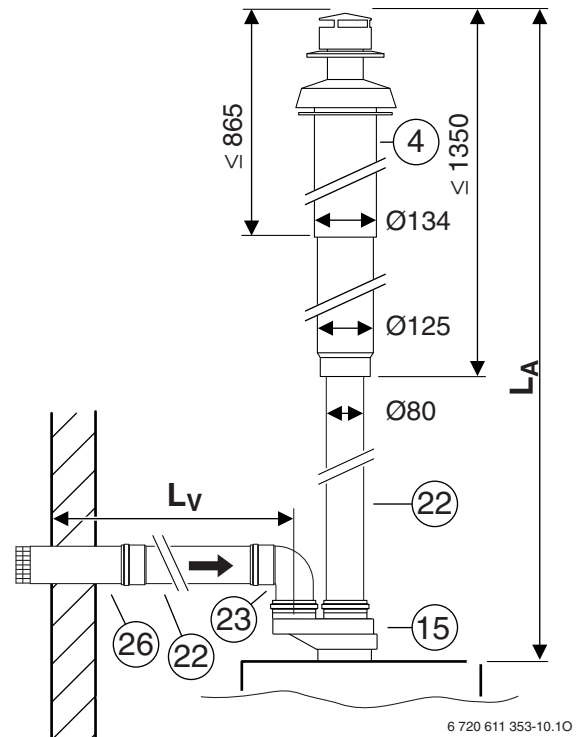
sl. 11 Vođenje izduvnih gasova po C₁₂



sl. 12 Vođenje izduvnih gasova po C₄₂ ili C₈₂



sl. 13 Vođenje izduvnih gasova po C₃₂



sl. 14 Vođenje izduvnih gasova po C₅₂

BBT Thermotechnik GmbH
D-35573 Wetzlar
www.heiztechnik.buderus.de
info@heiztechnik.buderus.de

Buderus