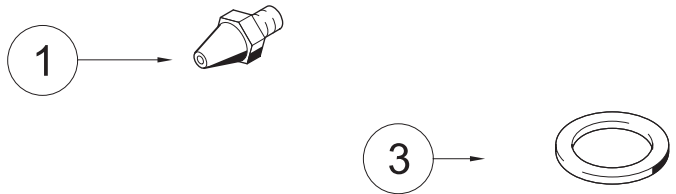


Uputstvo za instalaciju

8 719 002 385 0



6720608169-00.1SM

- 1 Dizna
- 2 Dichtung
- 3 Dichtung

Sadržaj

1	Sigurnosna uputstva i simboli	3
1.1	Sigurnosna uputstva	3
1.2	Objašnjenje simbola	3

2	Podešavanje gasa	4
2.1	Prelazak na drugu vrstu gasa	4
2.2	Fabricka podešavanja	5
2.3	Servisni režim	5
2.4	Snaga sanitarne tople vode	5
2.4.1	Metoda merenja pritiska gasa	5
2.4.2	Metoda merenja brzine protoka	6
2.5	Ucinak grejanja	7
2.5.1	Metoda merenja pritiska gasa	7
2.5.2	Metoda merenja brzine protoka	8

1 Sigurnosna uputstva i simboli

1.1 Sigurnosna uputstva

U slučaju da osetite miris gasa

- ▶ Zatvorite slavinu za gas.
- ▶ Otvorite prozore.
- ▶ Ne koristite elektricne prekidače.
- ▶ Ugasite svaki otvoreni plamen.
- ▶ **Pozovite distributera gasa** i ovlašćenog serviseru iz susedove kuće.

U slučaju da osetite miris izgorelog gasa:

- ▶ Isključite uređaj.
- ▶ Otvorite vrata i prozore.
- ▶ Pozovite serviseru.

Postavljanje, modifikovanje

- ▶ Postavljanje uređaja, kao i modifikovanje instalacije mora sprovesti ovlašćeni serviser.
- ▶ Izgorele gasne cevi ne treba modifikovati.
- ▶ Nemojte zatvarati ni smanjivati prostor za cirkulaciju vazduha.

Održavanje

- ▶ Korisnik mora održavati uređaj u određenom vremenskom intervalu da proverava rad uređaja.
- ▶ Korisnik je odgovoran za bezbednost i usaglašenost uređaja sa sredinom.
- ▶ Proveru stanja uređaja treba izvršiti jednom godišnje.
- ▶ **Preporuke za korisnika:** sklopite ugovor o godišnjem održavanju sa ovlašćenim servisom.
- ▶ Treba koristiti samo originalne rezervne delove.

Eksplozivni ili lako zapaljivi materijali

- ▶ Nemojte skladištiti ili koristiti zapaljive materijale (kao što su papir, razredivaci, farba itd.) u blizini uređaja.

Vazduh za sagorevanje i vazduh iz okoline

- ▶ Vazduh za sagorevanje i vazduh iz okoline treba da budu bez agresivnih supstanci (npr. halogenih ugljovodonika, hlora ili fluora) kako bi se izbegla korozija.

Saveti za krajnjeg korisnika

- ▶ Korisniku treba objasniti način rada uređaja i obuciti ga za rukovanje uređajem.
- ▶ Korisnik mora da bude upozoren da samostalno ne vrši izmene ili popravke uređaja.

1.2 Objašnjenje simbola



Upozorenje:

Sigurnosna uputstva se u tekstu nalaze na sivoj pozadini i obeležena su sa jedne strane znakom uzvika uokvirenim trouglom.

Upozorenja se koriste za određivanje stepena opasnosti koja postoji ukoliko se korisnik ne pridržava protivmera za smanjenje rizika.

- **Opreznici** da može doći do manjih materijalnih oštećenja.
- **Upozorenje** znaci da može doći do manjih telesnih povreda ili većih materijalnih oštećenja.
- **Opasnost** znaci da može doći do teških telesnih povreda, koje mogu imati i smrtni ishod.



Napomene su u tekstu oznacene znakom na margini. One su obeležene horizontalnim linijama.

Napomene sadrže važne informacije za one slučajeve kad ne postoji opasnost po čoveka ili uređaj.

2 Podešavanje gasa



Opasnost:

- ▶ Sledeca podešavanja sme da sprovode samo za to obuceni serviseri.

Nominalni ucinak kotla i nominalno napajanje se mogu podesiti na osnovu procesa podešavanja prema pritisku gasa ili prema brzini protoka. Za oba procesa podešavanja potreban je manometar.

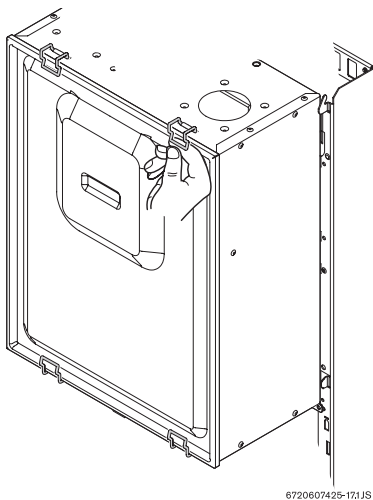


Metoda podešavanja prema pritisku u gorioniku je brža i stoga se preporučuje.

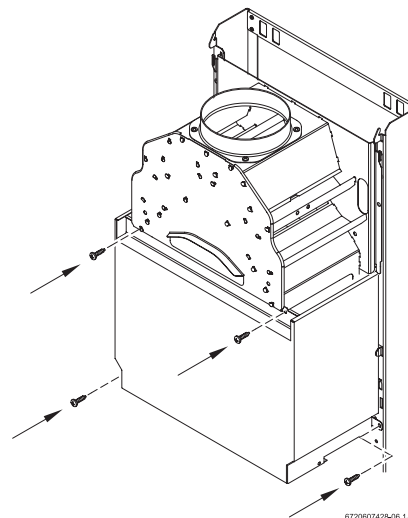
2.1 Prelazak na drugu vrstu gasa

Ukoliko je na tipskoj nalepnici navedena druga vrsta gasa od one koja je raspoloživa, potrebno je preraditi kotao.

- ▶ Zatvorite gasnu slavinu.
- ▶ Isključite uređaj pomocu glavnog prekidača.
- ▶ Skinite kontrolnu tablu.
- ▶ Skinite prednji poklopac.
- ▶ Skinite zaštitni poklopac otpuštanjem cetiri spojnice koje ga drže.

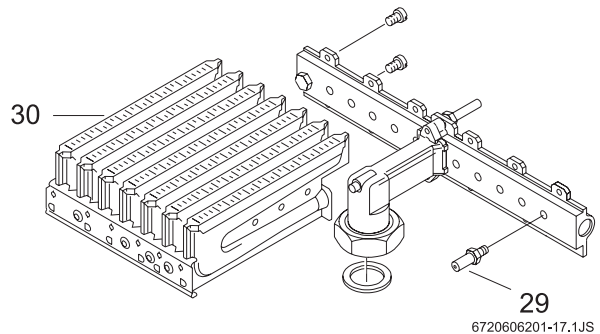


sl. 1 Zaštitni poklopac (ZS/ZW24-2DH AE)



sl. 2 Zaštitni poklopac (ZS/ZW24-2DH KE)

- ▶ Skinite gorionik.



sl. 3

- ▶ Odvrite oba držaca gorionika i zamenite uređaj za ubrizgavanje.

Vrsta gasa		Šifra uređaja za ubrizgavanje
NG	AE/KE	112
LPG	AE/KE	74

tab. 1

- ▶ Ponovo sastavite i montirajte gorionik.
- ▶ Proverite da li ima ispuštanja gasa.
- ▶ Podesite gas (pogledajte poglavlja od 2.4 do 2.5).
- ▶ Zabeležite promenu vrste gasa na tipskoj nalepnici uređaja.



Upozorenje:

prilikom ponovnog montiranja, proverite da li je podmetac, koji se nalazi između zaštitnog poklopca i staticne pregrade, pravilno postavljen.

2.2 Fabricka podešavanja

Zemni gas

Uredaji koji koriste **zemni gas grupe H** (G 20) su plombirani za gas Wobbe indeksa 15 kWh/m³ i priključni pritisak od 20 mbar.



Ovi uredaji se ne smeju pustiti u rad kod priključnih pritisaka nižih od 15 mbar ili viših od 25 mbar.

LPG

Uredaji koji rade na **propan/butan** (G 31/G 30) moraju biti podešeni prema karakteristikama navedenim na tipskoj nalepnici i plombirani.

2.3 Servisni režim

Za podešavanje ucinka kotla on se mora prebaciti u servisni režim.

Pre ukljućivanja servisnog režima:

- ▶ Otvorite ventile na radiatorima da bi se rasula toplota.

Za ukljućivanje servisnog režima:

- ▶ Ukljućite uredaj.
- ▶ Pritisnite i zadržite prekidać za resetovanje .
- ▶ Okrenite regulator centralnog grejanja na minimalnu vrednost, a zatim na maksimalnu. Da bi se to potvrdilo, displej treperi. Sada je uredaj u servisnom režimu.
- ▶ Izvršite podešavanja (pogledajte poglavlja 2.4 i 2.5).

Memorisanje podešenih vrednosti (ucinak grejanja):

- ▶ Pritisnite i zadržite taster za resetovanje najmanje 2 sekunde kako bi podešene vrednosti bile memorisane. LED svetlo i displej trepere. Druga podešavanja se zatim mogu uneti u servisnom režimu.

Za izlaz iz servisnog režima:

- ▶ Iskljućite i ponovo ukljućite uredaj.



Ako se bojler ne iskljući, nakon dva sata se vraća u uobicajen režim rada.

2.4 Snaga sanitarne tople vode

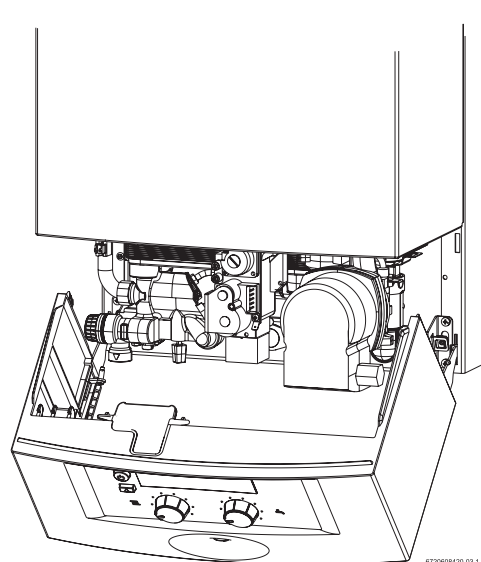
2.4.1 Metoda merenja pritiska gasa

- ▶ Iskljućite uredaj .
- ▶ Skinite kontrolnu tablu.



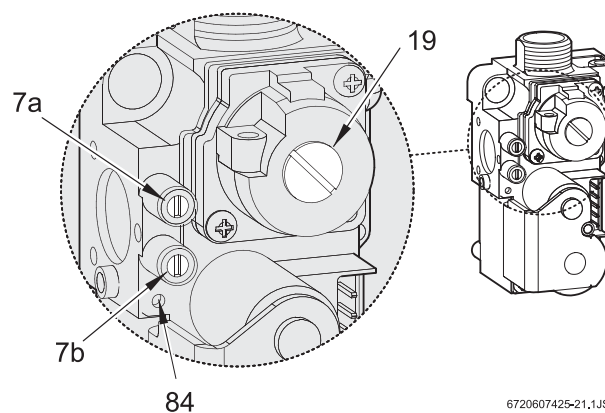
Obavezno skinite fioku za dodatni pribor kako bi kontrolna tabla bila postavljena u servisni položaj.

- ▶ Postavite kontrolnu tablu u servisni položaj.



sl. 4 Servisni položaj za podešavanje gasa

- ▶ Uklonite cepni zavrtnanj (7a) i prikljućite manometar na merni nastavak.




sl. 5 Gasni ventil

- 7a** Merni nastavak za pritisak gorionika
- 7b** Merni nastavak za priključni pritisak gasa
- 19** Zavrtnanj za podešavanje maksimalne kolicine gasa
- 84** Zavrtnanj za podešavanje minimalne kolicine gasa

- ▶ Otvorite slavinu za gas.
- ▶ Uredaj podesite na servisni režim (pogledajte poglavlje 2.3).
- ▶ Postavite regulator temperature grejanja u centralni položaj. Digitalni displej treperi.

Kontrola priključnog pritiska gasa

- ▶ Odvrtite cepni zavrtnanj (7) i postavite manometar na merni nastavak.


- ▶ Otvorite slavinu za gas.
- ▶ Uključite uređaj i okrenite regulator temperature  do kraja u smeru kretanja kazaljke na satu.
- ▶ Proverite priključni pritisak gasa: neophodna vrednost za zemni gas je između 18 mbar i 25 mbar.



Kod priključnog pritiska između 15 i 18 mbar za zemni gas, nominalno toplotno opterećenje mora biti podešeno na $\leq 85\%$. Kod priključnog pritiska nižeg od 15 mbar ili višeg od 25 mbar, podešavanje uređaja se ne sme menjati i uređaj se ne sme pustiti u rad.

- ▶ Ako priključni pritisak odstupa od granicnih vrednosti, treba ustanoviti uzrok i otkloniti problem.
- ▶ U slučaju da se problem ne može otkloniti, obavestite distributera gasa.
- ▶ Kod abnormalnih promena oblika plamena, potrebna je provera dizne gorionika za paljenje.
- ▶ Zatvorite slavinu za gas, demontirajte manometar sa U-cevi i vratite cepni zavrtnj (7b).
- ▶ Vratite kontrolnu tablu i pricvrstite je sigurnosnim zavrtnjima.

Podešavanje maksimalnog pritiska u gorioniku


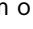
- ▶ Skinuti plombirnu kapicu s zavrtnja za podešavanje maksimalne brzine protoka gasa (19).
- ▶ Okrenite regulator temperature  do kraja udesno. Upravljački sistem će podesiti uređaj na maksimalni pritisak u gorioniku.
- ▶ Za uređaje koji koriste zemni gas: podesite maksimalni pritisak u gorioniku uz pomoć zavrtnja za podešavanje (19) (tab. 2).

		Zemni gas H	Butan	Propan
Šifra uređaja za ubrizgavanje	AE	112	74	74
	KE			
Priključni pritisak (mbar)	AE	20	28	37
	KE			
MAKS. pritisak u gorioniku (mbar)	AE	16,2	24,0 - 27,0	32,0 - 35,0
	KE			
MIN. pritisak u gorioniku (mbar)	AE	0,8	2,4	3,4
	KE	1,8	3,0	4,0

tab. 2 Pritisak u gorioniku

- ▶ Kod LPG uređaja: do kraja zavrtnite zavrtnj za podešavanje (19).
- ▶ Zavrtnj za podešavanje (19) ponovo pokrijte kapicom i plombirajte.


Podešavanje minimalnog pritiska u gorioniku

- ▶ Okrenite regulator temperature  do kraja ulevo. Kontrolni sistem će podesiti uređaj na minimalni pritisak u gorioniku.
- ▶ Podesite MIN. pritisak u gorioniku uz pomoć zavrtnja za podešavanje (84) (tab. 2).
- ▶ Proverite podešavanja ponovnim okretanjem regulatora temperature  u oba smera do njegovih granica i izvršiti ponovno podešavanje, ako to je potrebno.
- ▶ Isključite uređaj da izadete iz servisnog režima.
- ▶ Zatvorite slavinu za gas, skinite manometar sa U-cevi i vratite cepni zavrtnj (7a).


2.4.2 Metoda merenja brzine protoka



Ako se u periodima najveće potrebe za grejanjem koristi mešavina LPG/vazduh, podešavanja se moraju izvršiti/proveriti u skladu sa metodom merenja pritiska gasa.

- ▶ Zatražite detaljne informacije o Wobbe indeksu (Wo) i manjoj toplotnoj vrednosti (Pci) od distributera gasa.
- ▶ Isključite uređaj.
- ▶ Postavite kontrolnu tablu u servisni položaj (pogledajte sl. 4).
- ▶ Otvorite slavinu za gas.
- ▶ Postavite uređaj u servisni režim (pogledajte poglavlje 2.3).
- ▶ Postavite regulator temperature  u centralni položaj.

Podešavanje maksimalne brzine protoka gasa


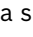
- ▶ Skinite plombirnu kapicu sa zavrtnja za podešavanje maksimalne brzine protoka gasa (19). (sl. 5)
- ▶ Okrenite regulator temperature  do kraja udesno. Upravljački sistem će podesiti uređaj na maksimalnu brzinu protoka gasa.
- ▶ Za uređaje koji koriste zemni gas: podesite MAKS. brzinu protoka gasa uz pomoć zavrtnja za podešavanje (19) (tab. 3).

		Zemni gas H	Butan	Propan
Šifra uređaja za ubrzavanje	AE	112	74	74
	KE			
Prijključni pritisak (mbar)	AE	20	28	37
	KE			
MAKS. brzina protoka	AE	46,5 l/perc	2,1 kg/ó	2,1 kg/ó
	KE	46,5 l/min	2,1 kg/h	2,1 kg/h
MIN. brzina protoka	AE	14,7 l/perc	0,7 kg/ó	0,7 kg/ó
	KE	14,7 l/min	0,7 kg/h	0,7 kg/h

tab. 3 Brzina protoka

- ▶ Kod LPG uređaja: do kraja zavrtnite zavrtanj za podešavanje (19).
- ▶ Na zavrtanj za podešavanje (19) ponovo stavite kapicu i plombirajte.

Podešavanje minimalne brzine protoka gasa

- ▶ Okrenite regulator temperature  do kraja ulevo. Kontrolni sistem će podesiti uređaj na minimalnu brzinu protoka gasa.
- ▶ Podesite MIN. brzinu protoka gasa uz pomoć zavrtnja za podešavanje (64) (Tabelu 2).
- ▶ Proverite podešavanja ponovnim okretanjem regulatora temperature  u oba smera do njegovih granica i izvršiti ponovno podešavanje, ako to je potrebno.
- ▶ Isključite uređaj da izadete iz servisnog režima.
- ▶ Zatvorite slavinu za gas.


Provera priključnog pritiska gasa

- ▶ Za detaljne informacije o tome kako da proverite priključni pritisak gasa pročitajte odgovarajući odeljak u poglavlju 2.4.1 'Metoda merenja pritiska u gorioniku'.




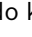
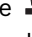
2.5 Ucinak grejanja

Toplotni učinak grejanja se može podesiti na određenu vrednost koja se nalazi između vrednosti maksimalnog i minimalnog grejnog učinka.

2.5.1 Metoda merenja pritiska gasa

- ▶ Isključite uređaj .
- ▶ Postavite kontrolnu tablu u servisni položaj (pogledajte sl. 4).
- ▶ Skinite cepni zavrtanj (7a) i priključite manometar na merni nastavak.
- ▶ Otvorite slavinu za gas.
- ▶ Postavite uređaj u servisni režim (pogledajte poglavlje 2.3).

Podešavanje minimalnog toplotnog učinka

- ▶ Okrenite regulator temperature  do kraja ulevo. Displej  treperi i prikazuje znak .
- ▶ Okrenite regulator temperature  do kraja udesno.
- ▶ Polako okrenite regulator temperature  ulevo da podesite pritisak u gorioniku na minimalni učinak grejanja (pogledajte tab. 4).



Oprez:

Ako se prekoraci željena vrednost prilikom podešavanja napajanja, vratite regulator u njegov prvobitni položaj i ponovo izvršite podešavanje.


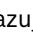

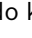

Toplotni učinak (kw)		Zemni gas H ¹⁾	Butan	Propan
10	AE	2,3	4,8	6,4
8	KE	2,2	3,7	4,9

tab. 4 Pritisak u gorioniku za minimalni toplotni učinak

1) Poklopac je postavljen

- ▶ Sacuvajte podešavanja.

Podešavanje maksimalnog toplotnog učinka

- ▶ Okrenite regulator temperature  do kraja udesno. Displej  treperi i prikazuje znak  .
- ▶ Okrenite regulator temperature  do kraja ulevo.
- ▶ Polako okrenite regulator temperature  udesno da podesite pritisak u gorioniku na maksimalni učinak grejanja (tab. 5).



Oprez:

Ako se prekoraci željena vrednost prilikom podešavanja napajanja, vratite regulator u njegov prvobitni položaj i ponovo izvršite podešavanje.

Toplotni učinak (kw)		Zemni gas H (mbar)	Butan (mbar)	Propan (mbar)
12	AE	3,6	6,8	9,0
14		5,1	9,3	12,1
16		6,8	12,1	15,6
18		8,8	15,3	19,6
20		11,0	18,8	24,1
22		13,5	22,8	29,1
24		16,2	24-27	32-35
10	KE	3,2	5,3	7,0
12		4,4	7,4	9,6
14		5,9	9,7	12,6
16		7,5	12,4	16,1
18		9,4	15,5	20,1
20		11,5	19,0	24,5
22		13,9	22,8	29,4
24		15,9	24-27	32-35

tab. 5 Pritisak u gorioniku za maksimalni toplotni učinak
 ► Sacuvajte podešavanja (pogledajte poglavlje 2.3).

Proveravanje podešavanja



Izmerene vrednosti smeju odstupati $\pm 0,5$ mbar od podešenih vrednosti.

- Okrenite regulator temperature do kraja ulevo. Displej treperi i prikazuje znak . Upravljacki sistem ce podesiti uredaj na minimalni toplotni učinak.
- Proverite pritisak u gorioniku i podesite ga ukoliko je potrebno.
- Okrenite regulator temperature do kraja udesno. Displej treperi i prikazuje znak . Upravljacki sistem ce podesiti uredaj na maksimalni toplotni učinak.
- Proverite pritisak u gorioniku i podesite ga ukoliko je potrebno.
- Isključite uredaj da izadete iz servisnog režima.
- Zatvorite slavinu za gas, skinite manometar sa U-cevi i vratite cepni zavrtnaj (7a).

2.5.2 Metoda merenja brzine protoka

- Isključite glavni prekidač .
- Postavite kontrolnu tablu u servisni položaj (pogledajte sl. 4).
- Otvorite slavinu za gas.
- Postavite uredaj u servisni režim.

Podešavanje minimalnog toplotnog ucinka

- Okrenite regulator temperature do kraja ulevo. Displej treperi i prikazuje znak . treperi i pokazuje znak .
- Okrenite regulator temperature do kraja udesno.
- Polako okrenite regulator temperature ulevo da podesite pritisak u gorioniku na minimalni učinak grejanja (pogledajte tabelu 6).



Opres:

Ako se prekorači željena vrednost prilikom podešavanja napajanja, vratite regulator u njegov prvobitni položaj i ponovo izvršite podešavanje.

Toplotni učinak (kw)		Brzina protoka gasa		
		Zemni gas H (l/min)	Butan (kg/h)	Propan (kg/h)
10	AE	20,8	0,9	0,9
8	KE	16,6	0,7	0,7

tab. 6 Brzina protoka gasa za minimalni toplotni učinak
 ► Sacuvajte podešavanja (pogledajte poglavlje 2.3).

Podešavanje maksimalnog toplotnog ucinka

- Okrenite regulator temperature do kraja udesno. Displej treperi i prikazuje znak . treperi i pokazuje znak .
- Okrenite regulator temperature do kraja ulevo.
- Polako okrenite regulator temperature udesno da podesite pritisak u gorioniku na maksimalni učinak grejanja (tab. 7).



Opres:

Ako se prekorači željena vrednost prilikom podešavanja napajanja, vratite regulator u njegov prvobitni položaj i ponovo izvršite podešavanje.

Toplotni učinak (kw)		Brzina protoka gasa		
		Zemni gas H (l/min)	Butan (kg/h)	Propan (kg/h)
12	AE	24,1	1,1	1,1
14		27,8	1,2	1,2
16		31,5	1,4	1,4
18		35,3	1,6	1,6
20		39,0	1,7	1,7
22		42,7	1,9	1,9
24		46,5	2,1	2,1
10	KE	20,5	0,9	0,9
12		24,3	1,1	1,1
14		28,1	1,2	1,2
16		32,0	1,4	1,4
18		35,8	1,6	1,6
20		39,6	1,8	1,8
22		43,4	1,9	1,9
24	46,5	2,1	2,1	







tab. 7 Brzina protoka gasa za maksimalni toplotni učinak

► Sacuvajte podešavanja (pogledajte poglavlje 2.3).

Proveravanje podešavanja



Izmerene vrednosti smeju odstupati $\pm 0,5\%$ od podešenih vrednosti.

- Okrenite regulator temperature  do kraja ulevo. D displej  treperi i prikazuje znak . Upravljacki sistem ce podesiti uredaj na minimalni toplotni ucinak.
- Proverite brzinu protoka gasa i podesite je ukoliko je potrebno.
- Okrenite regulator temperature  do kraja udesno. D displej  treperi i prikazuje znak . Upravljacki sistem ce podesiti uredaj na maksimalni toplotni ucinak.
- Proverite brzinu protoka gasa i podesite je ukoliko je potrebno.
- Isključite uredaj da izadete iz servisnog režima.
- Proverite da li ima ispuštanja gasa.
- Zatvorite slavinu za gas.

